

MSTBC 2,5/ 6-STZFD-5,08 - プリント基板用コネクタ



1809310

<https://www.phoenixcontact.com/jp/products/1809310>

このPDF文書に表示されているデータは当社のオンラインカタログから作成されたものです。全データはユーザーマニュアルに記載されています。ダウンロードの一般利用規約は有効です。



プリント基板用コネクタ、定格接続サイズ: 2.5 mm²、色: 緑、定格電流: 12 A、定格電圧 (III/2): 320 V、コンタクトタイプ: メス、電位の数: 6、列の数: 1、極数: 6、接続数: 6、製品ラインアップ: MSTBC 2,5/..-STZFD、ピッチ: 5.08 mm、接続方式: 圧着端子接続式、取付け方法: 直付け用、電線/プリント基板の接続方向: 0°、固定クリップ: - 固定クリップなし、プラグインシステム: COMBICON MSTB 2,5、嵌合ロック: ねじロック機構、取付け方法: ねじフレンジ、梱包の種類: 段ボール梱包、電流[A]および接続電線断面積[mm²]のデータに対応するメス圧着式コンタクト: 10A/MSTBC-MT 0,5-1,0 (3190564); 10A/MSTBC-MT 0,5-1,0 BA (3190645); 12A/MSTBC-MT 1,5-2,5 (3190551); 12A/MSTBC-MT 1,5-2,5 BA (3190658)。BA = Bandkontakte

特長

- 端子を圧着した大量のケーブルを低コストで接続
- 引抜き補助具ですばやく操作でき接触点の張力を緩和

販売用データ

アイテム番号	1809310
梱包単位	50 pc
最低注文数	50 pc
注記	受注生産 (返品不可)
セールスキー	*****
プロダクトキー	AACCED
GTIN	4017918047450
1個あたりの重量 (梱包を含む)	4.5 g
1個あたりの重量 (梱包を含まない)	4.009 g
関税率	85389099
生産国	PL

技術データ

製品特性

製品の種類	プリント基板用コネクタ
製品シリーズ	MSTBC 2,5/..-STZFD
製品ライン	COMBICON Connectors M
タイプ	ダイレクト設置
極数	6
ピッチ	5.08 mm
接続数	6
行の数	1
電位の数	6
取付けタイプ	ねじフランジ

電気特性

特性

標準規格 I_N	12 A
定格電圧 U_N	320 V
定格電圧 (III/3)	320 V
定格サージ電圧 (III/3)	4 kV
定格電圧 (III/2)	320 V
定格サージ電圧 (III/2)	4 kV
定格電圧 (II/2)	630 V
定格サージ電圧 (II/2)	4 kV

接続データ

接続技術

タイプ	ダイレクト設置
コネクタシステム	COMBICON MSTB 2,5
定格電線断面積	2.5 mm ²
コンタクトタイプ	メス

嵌合ロック

ロッキングタイプ	ねじロック機構
取付けタイプ	ねじフランジ
締付けトルク	0.3 Nm

電線接続

接続方法	圧着端子接続式
電線/プリント基板の接続方向	0°
燃線接続断面積	0.5 mm ² ... 2.5 mm ²
接続電線断面積AWG	20 ... 14

MSTBC 2,5/ 6-STZFD-5,08 - プリント基板用コネクタ



1809310

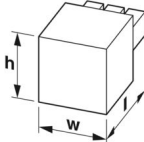
<https://www.phoenixcontact.com/jp/products/1809310>

材料仕様

材質のデータ - ハウジング

色 (ハウジング)	緑 (6021)
絶縁材質	PA
絶縁材質グループ	I
CTI、IEC 60112準拠	600
UL94難燃性クラス	V0
EN 60695-2-12準拠で白熱ワイヤー可燃性指標 GWFI	850
EN 60695-2-13準拠で白熱ワイヤー点火温度 GWIT	775
EN 60695-10-2準拠のポールプレッシャー試験の温度	125 °C

寸法

外形寸法	
ピッチ	5.08 mm
幅 [w]	40.13 mm
高さ [h]	10.7 mm
長さ [l]	25 mm

取付け

取付けタイプ	直付け用
締付けトルク	0.3 Nm

注記

動作時の注記	IEC 61984によりCOMBICONコネクタは活線挿抜が禁止されています(COC)。使用中、通電している場合はプラグの挿抜をすることはできません。
--------	---

環境条件と実際の条件

周囲条件

周囲温度 (保管時/運搬時)	-40 °C ... 70 °C
相対湿度 (保管時/運搬時)	30 % ... 70 %
周囲温度 (配線時)	-5 °C ... 100 °C
使用周囲温度	-40 °C ... 100 °C (デレーティング曲線による)

電気試験

空間距離と沿面距離 |

仕様	IEC 60664-1:2007-04
絶縁材質グループ	I

MSTBC 2,5/ 6-STZFD-5,08 - プリント基板用コネクタ



1809310

<https://www.phoenixcontact.com/jp/products/1809310>

比較トラッキング指数 (IEC 60112)	CTI 600
定格絶縁電圧 (III/3)	320 V
定格サージ電圧 (III/3)	4 kV
最小空間距離 - 不平等電界 (III/3)	3 mm
最小沿面距離 (III/3)	4 mm
定格絶縁電圧 (III/2)	320 V
定格サージ電圧 (III/2)	4 kV
最小空間距離 - 不平等電界 (III/2)	3 mm
最小沿面距離 (III/2)	3 mm
定格絶縁電圧 (II/2)	630 V
定格サージ電圧 (II/2)	4 kV
最小空間距離 - 不平等電界 (II/2)	3 mm
最小沿面距離 (II/2)	3.2 mm

梱包仕様

梱包の種類	段ボール梱包
-------	--------

図面

穴あけ加工図/ハンダパッドの形状



MSTBC 2,5/ 6-STZFD-5,08 - プリント基板用コネクタ



1809310

<https://www.phoenixcontact.com/jp/products/1809310>

認証

To download certificates, visit the product detail page: <https://www.phoenixcontact.com/jp/products/1809310>

 cULus認証済み 認証ID: E60425-19930525				
	定格電圧 U_N	定格電流 I_N	適合線サイズAWG	適合線サイズ mm ²
B				
	300 V	10 A	20 - 14	-
D				
	300 V	10 A	20 - 14	-

 CSA 認証ID: 13631				
	定格電圧 U_N	定格電流 I_N	適合線サイズAWG	適合線サイズ mm ²
keine				
	300 V	10 A	20 - 14	-

 VDE認証図面 認証ID: 40050648				
--	--	--	--	--

MSTBC 2,5/ 6-STZFD-5,08 - プリント基板用コネクタ



1809310

<https://www.phoenixcontact.com/jp/products/1809310>

分類

ECLASS

ECLASS-13.0	27460202
ECLASS-15.0	27460202

ETIM

ETIM 10.0	EC002638
-----------	----------

UNSPSC

UNSPSC 21.0	39121400
-------------	----------

1809310

<https://www.phoenixcontact.com/jp/products/1809310>

Environmental product compliance

EU RoHS

既知の範囲で免責が生じます

はい, 免除なし

China RoHS

Environment friendly use period (EFUP)

EFUP-E

制限値以上の有害物質がない

EU REACH SVHC

REACH 認可対象候補物質に関する注 (CAS-NO)

0.1 wt% を超える物質なし

Phoenix Contact 2026 © - all rights reserved

<https://www.phoenixcontact.com>

フエニックス・コンタクト株式会社

〒222-0033 神奈川県横浜市港北区新横浜1-7-9 友泉新横浜一丁目ビル6階

info@phoenixcontact.co.jp