

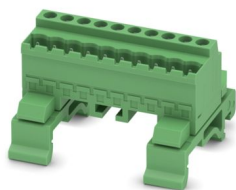
UMSTBVK 2,5/10-G-5,08 - DINレールコネクタ



1788198

<https://www.phoenixcontact.com/jp/products/1788198>

このPDF文書に表示されているデータは当社のオンラインカタログから作成されたものです。全データはユーザーマニュアルに記載されています。ダウンロードの一般利用規約は有効です。



図は10極仕様

DINレールコネクタ、定格接続サイズ: 2.5 mm²、色: 緑、定格電流: 12 A、定格電圧 (III/2): 320 V、コンタクト表面: Sn、コンタクトタイプ: ピン、電位の数: 10、列の数: 1、極数: 10、接続数: 10、製品ラインアップ: UMSTBVK 2,5/..-G、ピッチ: 5.08 mm、接続方式: クランプケージ仕様のねじ接続方式、ねじ頭型: L マイナス、取付け方法: DINレール取付け、電線/プリント基板の接続方向: 0 °、電位あたりのはんだピンの数: 1、プラグインシステム: COMBICON MSTB 2,5、嵌合ロック: なし、取付け方法: なし、梱包の種類: 段ボール梱包

特長

- NS 32またはNS 35 DINレール取付け用フット付きプラグ接続端子台
- MSTB 2,5シリーズとの組合せ可能
- よく知られた接続方式で世界中で使用可能

販売用データ

アイテム番号	1788198
梱包単位	50 pc
最低注文数	50 pc
セールスキー	*****
プロダクトキー	AACMFC
GTIN	4017918043254
1個あたりの重量 (梱包を含む)	31.48 g
1個あたりの重量 (梱包を含まない)	29.936 g
関税率	85366990
生産国	PL

技術データ

製品特性

製品の種類	DINレールコネクタ
製品シリーズ	UMSTBVK 2,5/..-G
製品ライン	COMBICON Connectors M
タイプ	DINレール取付け
極数	10
ピッチ	5.08 mm
接続数	10
行の数	1
電位の数	10
取付けタイプ	なし
電位あたりのはんだピン	1

電気特性

特性

標準規格 I_N	12 A
定格電圧 U_N	320 V
定格電圧 (III/3)	320 V
定格サージ電圧 (III/3)	4 kV
定格電圧 (III/2)	320 V
定格サージ電圧 (III/2)	4 kV
定格電圧 (II/2)	630 V
定格サージ電圧 (II/2)	4 kV

接続データ

接続技術

タイプ	DINレール取付け
コネクタシステム	COMBICON MSTB 2,5
定格電線断面積	2.5 mm ²
コンタクトタイプ	ピン

嵌合ロック

ロッキングタイプ	なし
取付けタイプ	なし

電線接続

接続方法	クランプケージ仕様のねじ接続方式
プッシュインする電線の接続方向	0°
接続電線サイズ、単線	0.2 mm ² ... 2.5 mm ²
撚線接続断面積	0.2 mm ² ... 2.5 mm ²
接続電線断面積AWG	24 ... 12

UMSTBVK 2,5/10-G-5,08 - DINレールコネクタ



1788198

<https://www.phoenixcontact.com/jp/products/1788198>

接続電線断面積/燃線、棒端子あり、プラスチックスリーブなし	0.25 mm ² ... 2.5 mm ²
燃線接続断面積、フェルールあり、プラスチックスリーブあり	0.25 mm ² ... 2.5 mm ²
同じ接続サイズの電線2本、単線	0.2 mm ² ... 1 mm ²
同じ接続サイズの2本線/燃線	0.2 mm ² ... 1.5 mm ²
同じ断面積の燃線2本接続、フェルール付き、プラスチックスリーブなし	0.25 mm ² ... 1 mm ²
同じ断面積の燃線2本接続、TWINフェルール付き、プラスチックスリーブあり	0.5 mm ² ... 1.5 mm ²
シリンダーゲージ a x b / 径	2.8 mm x 2.0 mm / 2.4 mm
剥き線長さ	7 mm
ドライブ型ねじヘッド	マイナス (L)
締付けトルク	0.5 Nm ... 0.6 Nm

取付け

取付けタイプ	DINレール取付け
--------	-----------

材料仕様

材質のデータ - コンタクト先

注記	WEEE / RoHS準拠、ウィスカフリー、IEC 60068-2-82/JEDEC JESD 201準拠
コンタクト材質	銅合金
表面特性	すずめっき
金属表面接続ポイント (仕上)	すず (5 µm - 7 µm Sn)
金属表面接続ポイント (下地)	ニッケル (2 µm - 3 µm Ni)
金属表面処理 コンタクト部 (仕上)	すず (5 µm - 7 µm Sn)
金属表面処理 コンタクト部 (下地)	ニッケル (2 µm - 3 µm Ni)

材質のデータ -ハウジング

色 (ハウジング)	緑 (6021)
絶縁材質	PA
絶縁材質グループ	I
CTI、IEC 60112準拠	600
UL94難燃性クラス	V0
EN 60695-2-12準拠で白熱ワイヤー可燃性指標 GWFI	850
EN 60695-2-13準拠で白熱ワイヤー点火温度 GWIT	775
EN 60695-10-2準拠のボールプレッシャー試験の温度	125 °C

注記

動作時の注記	IEC 61984によりCOMBICONコネクタは活線挿抜が禁止されています(COC)。使用中、通電している場合はプラグの挿抜をすることはできません。
--------	---

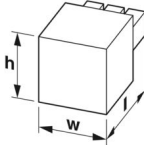
寸法

UMSTBVK 2,5/10-G-5,08 - DINレールコネクタ



1788198

<https://www.phoenixcontact.com/jp/products/1788198>

外形寸法	
ピッチ	5.08 mm
幅 [w]	52.3 mm
高さ [h]	34.5 mm
長さ [l]	42.52 mm

電気試験

空間距離と沿面距離 |

仕様	IEC 60664-1:2007-04
絶縁材質グループ	I
比較トラッキング指数 (IEC 60112)	CTI 600
定格絶縁電圧 (III/3)	320 V
定格サージ電圧 (III/3)	4 kV
最小空間距離 - 不平等電界 (III/3)	3 mm
最小沿面距離 (III/3)	4 mm
定格絶縁電圧 (III/2)	320 V
定格サージ電圧 (III/2)	4 kV
最小空間距離 - 不平等電界 (III/2)	3 mm
最小沿面距離 (III/2)	3 mm
定格絶縁電圧 (II/2)	630 V
定格サージ電圧 (II/2)	4 kV
最小空間距離 - 不平等電界 (II/2)	3 mm
最小沿面距離 (II/2)	3.2 mm

環境条件と実際の条件

周囲条件

周囲温度 (保管時/運搬時)	-40 °C ... 70 °C
相対湿度 (保管時/運搬時)	30 % ... 70 %
周囲温度 (配線時)	-5 °C ... 100 °C
使用周囲温度	-40 °C ... 100 °C (ディレーティング曲線による)

周囲条件

使用周囲温度	-40 °C ... 100 °C (ディレーティング曲線による)
周囲温度 (保管時/運搬時)	-40 °C ... 70 °C
相対湿度 (保管時/運搬時)	30 % ... 70 %
周囲温度 (配線時)	-5 °C ... 100 °C

梱包仕様

梱包の種類	段ボール梱包
-------	--------

UMSTBVK 2,5/10-G-5,08 - DINレールコネクタ



1788198

<https://www.phoenixcontact.com/jp/products/1788198>

認証

To download certificates, visit the product detail page: <https://www.phoenixcontact.com/jp/products/1788198>

 CSA 認証ID: 13631				
	定格電圧 U_N	定格電流 I_N	適合線サイズAWG	適合線サイズ mm ²
B	300 V	10 A	28 - 12	-
D	300 V	10 A	28 - 12	-

 cULus認証済み 認証ID: E60425-19931014				
	定格電圧 U_N	定格電流 I_N	適合線サイズAWG	適合線サイズ mm ²
B	250 V	12 A	30 - 12	-
D	300 V	10 A	30 - 12	-

 VDE認証図面 認証ID: 40050694				
	定格電圧 U_N	定格電流 I_N	適合線サイズAWG	適合線サイズ mm ²
keine	250 V	12 A	-	-

UMSTBVK 2,5/10-G-5,08 - DINレールコネクタ



1788198

<https://www.phoenixcontact.com/jp/products/1788198>

分類

ECLASS

ECLASS-13.0	27250117
ECLASS-15.0	27250117

ETIM

ETIM 10.0	EC000897
-----------	----------

UNSPSC

UNSPSC 21.0	39121400
-------------	----------

1788198

<https://www.phoenixcontact.com/jp/products/1788198>

Environmental product compliance

EU RoHS

既知の範囲で免責が生じます

はい, 免除なし

China RoHS

Environment friendly use period (EFUP)

EFUP-E

制限値以上の有害物質がない

EU REACH SVHC

REACH 認可対象候補物質に関する注 (CAS-NO)

0.1 wt% を超える物質なし

Phoenix Contact 2026 © - all rights reserved

<https://www.phoenixcontact.com>

フエニックス・コンタクト株式会社

〒222-0033 神奈川県横浜市港北区新横浜1-7-9 友泉新横浜一丁目ビル6階

info@phoenixcontact.co.jp