

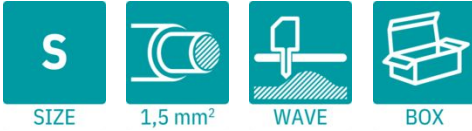
# MC 1,5/ 3-GF-3,81 BK - プリント基板用コネクタ・ソケット



1763708

<https://www.phoenixcontact.com/jp/products/1763708>

このPDF文書に表示されているデータは当社のオンラインカタログから作成されたものです。全データはユーザーマニュアルに記載されています。ダウンロードの一般利用規約は有効です。



プリント基板用コネクタ・ソケット、定格接続サイズ: 1.5 mm<sup>2</sup>、色: 黒、定格電流: 8 A、定格電圧 (III/2): 160 V、コンタクト表面: Sn、コンタクトタイプ: ピン、電位の数: 3、列の数: 1、極数: 3、接続数: 3、製品ラインアップ: MC 1,5/..-GF、ピッチ: 3.81 mm、取付け方法: ウェーブはんだ付け、ピン配列: 直線的なピン配置、はんだピン [P]: 3.4 mm、電位あたりのはんだピンの数: 1、プラグインシステム: COMBICON MC 1,5、はんだピン方向: 規格、嵌合ロック: ねじロック機構、取付け方法: ねじフランジ付き、梱包の種類: 段ボール梱包

## 特長

- 信頼性の高い実装方式で世界中で使用可能
- ねじフランジで安全な嵌合ロック
- デバイス設計に高い柔軟性 - 一つのソケットに対して異なる接続方式のプラグを選定可能

## 販売用データ

アイテム番号	1763708
梱包単位	250 pc
最低注文数	250 pc
注記	受注生産 (返品不可)
セールスキー	*****
プロダクトキー	AABSBB
GTIN	4046356411615
1個あたりの重量 (梱包を含む)	1.884 g
1個あたりの重量 (梱包を含まない)	1.815 g
関税率	85366930
生産国	DE

# MC 1,5/ 3-GF-3,81 BK - プリント基板用コネクタ・ソケット



1763708

<https://www.phoenixcontact.com/jp/products/1763708>

## 技術データ

### 製品特性

製品の種類	プリント基板用コネクタ・ソケット
製品シリーズ	MC 1,5/..-GF
製品ライン	COMBICON Connectors S
極数	3
ピッチ	3.81 mm
接続数	3
行の数	1
電位の数	3
取付けタイプ	ねじフランジ付き
ピン配列	直線的なピン配置
電位あたりのはんだピン	1

### 電気特性

#### 特性

標準規格 $I_N$	8 A
定格電圧 $U_N$	160 V
接触抵抗	1.4 mΩ
定格電圧 (III/3)	160 V
定格サージ電圧 (III/3)	2.5 kV
定格電圧 (III/2)	160 V
定格サージ電圧 (III/2)	2.5 kV
定格電圧 (II/2)	250 V
定格サージ電圧 (II/2)	2.5 kV

### 取付け

取付けタイプ	ウェーブはんだ付け
ピン配列	直線的なピン配置

#### フランジ

締付けトルク	0.3 Nm
--------	--------

### 材料仕様

#### 材質のデータ - コンタクト先

注記	WEEE / RoHS準拠、ウィスカフリー、IEC 60068-2-82/JEDEC JESD 201準拠
コンタクト材質	銅合金
表面特性	すずめっき
金属表面処理 コンタクト部 (仕上)	すず (3 μm - 5 μm Sn)
金属表面処理 コンタクト部 (下地)	ニッケル (1.3 μm - 3 μm Ni)
金属表面処理 はんだ付け部 (仕上)	すず (3 μm - 5 μm Sn)

# MC 1,5/ 3-GF-3,81 BK - プリント基板用コネクタ・ソケット



1763708

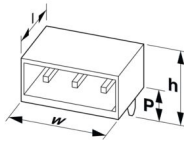
<https://www.phoenixcontact.com/jp/products/1763708>

金属表面処理 はんだ付け部 (下地)	ニッケル (1.3 $\mu$ m - 3 $\mu$ m Ni)
--------------------	-----------------------------------

## 材質のデータ -ハウジング

色 (ハウジング)	黒 (9005)
絶縁材質	PBT
絶縁材質グループ	IIIa
CTI、IEC 60112準拠	225
UL94難燃性クラス	V0

## 寸法

外形寸法	
ピッチ	3.81 mm
幅 [w]	21.82 mm
高さ [h]	10.3 mm
長さ [l]	9.2 mm
基板上高さ	6.9 mm
はんだピン長さ [P]	3.4 mm
ピン寸法	0.8 x 0.8 mm

## プリント基板設計

穴径	1.2 mm
----	--------

## 機械的試験

### 目視検査

仕様	IEC 60512-1-1:2002-02
試験結果	試験合格

### 寸法確認

仕様	IEC 60512-1-2:2002-02
試験結果	試験合格

### 印字の耐性

仕様	IEC 60068-2-70:1995-12
試験結果	試験合格

### 誤嵌合

仕様	IEC 60512-13-5:2006-02
試験結果	試験合格

### コンタクト保持力

仕様	IEC 60512-15-1:2008-05
----	------------------------

# MC 1,5/ 3-GF-3,81 BK - プリント基板用コネクタ・ソケット



1763708

<https://www.phoenixcontact.com/jp/products/1763708>

インサートのコンタクトホルダ >20 N >20 N	試験合格
-------------------------------	------

## 挿抜力

仕様	IEC 60512-13-2:2006-02
試験結果	試験合格
サイクル数	25
極あたりの挿入力 (近似)	7 N
極あたりの抜取り強度 (近似)	5 N

## 電気試験

### 温度試験 | 試験グループC

仕様	IEC 60512-5-1:2002-02
試験した極数	16

### 絶縁抵抗

仕様	IEC 60512-3-1:2002-02
絶縁抵抗、隣接する極	> 5 MΩ

### 空間距離と沿面距離 |

仕様	IEC 60664-1:2007-04
絶縁材質グループ	IIIa
比較トラッキング指数 (IEC 60112)	CTI 225
定格絶縁電圧 (III/3)	160 V
定格サージ電圧 (III/3)	2.5 kV
最小空間距離 - 不平等電界 (III/3)	1.5 mm
最小沿面距離 (III/3)	2.5 mm
定格絶縁電圧 (III/2)	160 V
定格サージ電圧 (III/2)	2.5 kV
最小空間距離 - 不平等電界 (III/2)	1.5 mm
最小沿面距離 (III/2)	1.6 mm
定格絶縁電圧 (II/2)	250 V
定格サージ電圧 (II/2)	2.5 kV
最小空間距離 - 不平等電界 (II/2)	1.5 mm
最小沿面距離 (II/2)	2.5 mm

## 環境条件と実際の条件

### 耐久試験

仕様	IEC 60512-9-1:2010-03
海面位のインパルス耐電圧	2.95 kV
接触抵抗R <sub>1</sub>	1.4 mΩ
接触抵抗R <sub>2</sub>	1.5 mΩ
挿抜回数	25
絶縁抵抗、隣接する極	> 5 MΩ

# MC 1,5/ 3-GF-3,81 BK - プリント基板用コネクタ・ソケット



1763708

<https://www.phoenixcontact.com/jp/products/1763708>

## 環境試験

仕様	ISO 6988:1985-02
腐食負荷	300 dm <sup>3</sup> 中0.2 dm <sup>3</sup> SO <sub>2</sub> /40 °C/1サイクル
熱ストレス	105 °C/168 h
商用周波耐電圧	1.39 kV

## 振動試験

仕様	IEC 60068-2-6:2007-12
周波数	10 - 150 - 10 Hz
スイープ速度	1オクターブ/最小
振幅	0.35 mm (10 Hz ... 60.1 Hz)
加速	5g (60.1 Hz ... 150 Hz)
各軸のテスト時間	2.5 h
試験方向	X、Y、Z軸

## 衝撃試験

仕様	IEC 60068-2-27:2008-02
パルス形状	半正弦波
加速	30g
衝撃時間	18 ms
試験方向	X、Y、Z軸 (正および負)

## 鉄道アプリケーション：振動/広帯域ノイズ

仕様	DIN EN 50155 (VDE 0115-200):2022-06 IEC 61373:2010-05
範囲	長寿命テストカテゴリ1、クラスB、本体に搭載
周波数	F <sub>1</sub> = 5 Hz ~ f <sub>2</sub> = 150 Hz
ASDレベル	0.964 (m/s <sup>2</sup> )/Hz
加速度	0.572 g
各軸のテスト時間	5 h
試験方向	X、Y、Z軸
接点非作動時	< 1 μs
試験結果	試験合格

## 鉄道アプリケーション：衝撃

仕様	DIN EN 50155 (VDE 0115-200):2022-06 IEC 61373:2010-05
パルス形状	半正弦波
加速	30g
衝撃時間	18 ms
各方向の衝撃回数	3
試験方向	X、Y、Z軸 (正および負)
接点非作動時	< 1 μs
試験結果	試験合格

## 周囲条件

# MC 1,5/ 3-GF-3,81 BK - プリント基板用コネクタ・ソケット



1763708

<https://www.phoenixcontact.com/jp/products/1763708>

周囲温度 (保管時/運搬時)	-40 °C ... 70 °C
相対湿度 (保管時/運搬時)	30 % ... 70 %
周囲温度 (配線時)	-5 °C ... 100 °C
使用周囲温度	-40 °C ... 100 °C (デレーティング曲線による)

## 梱包仕様

梱包の種類	段ボール梱包
-------	--------

# MC 1,5/ 3-GF-3,81 BK - プリント基板用コネクタ・ソケット

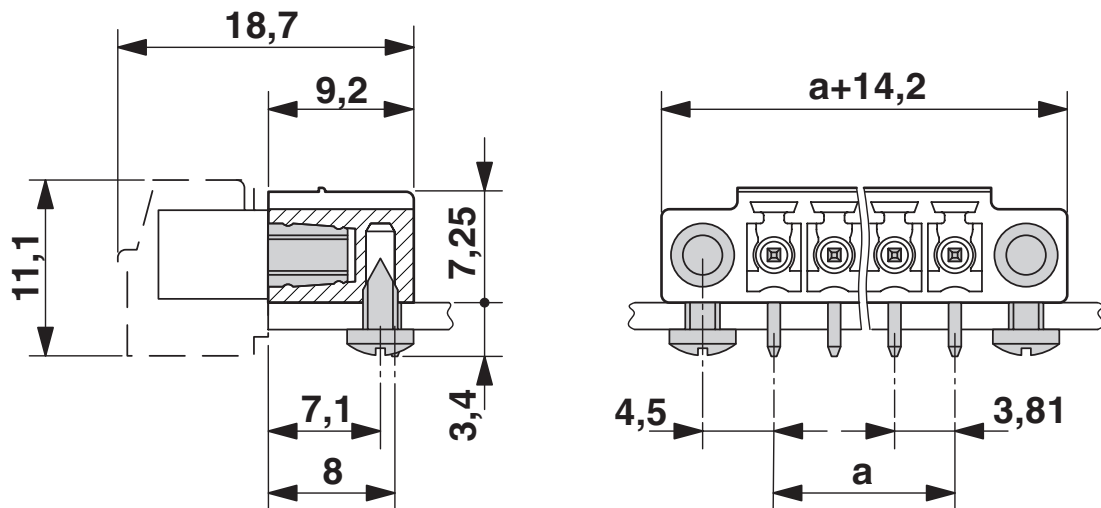


1763708

<https://www.phoenixcontact.com/jp/products/1763708>

## 図面

### 外形寸法



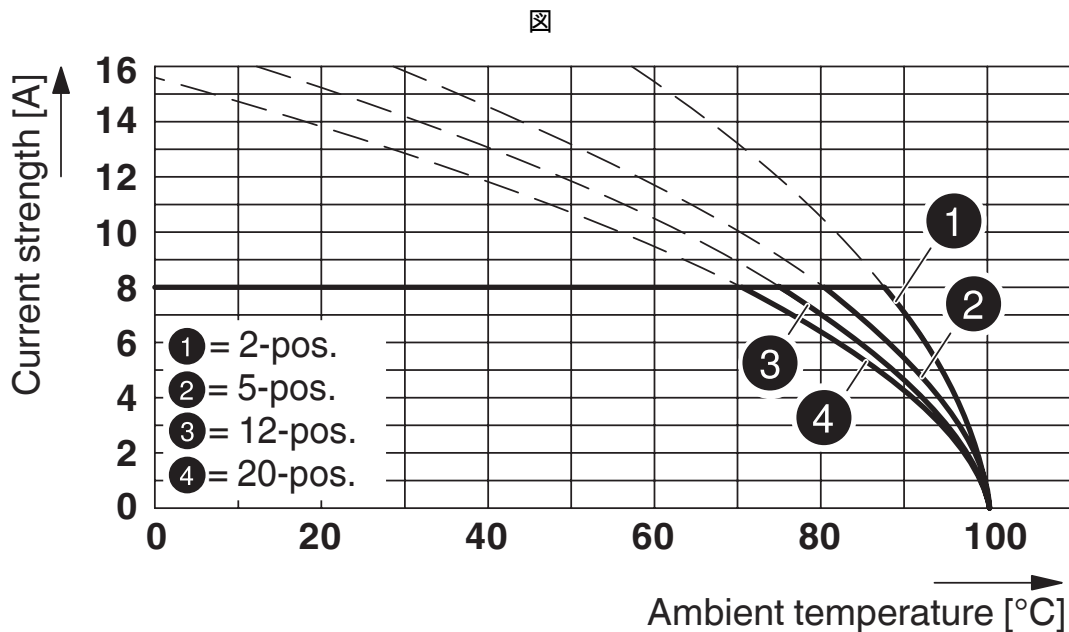
型式 : LPC 1,5/...-STF-3,81とMC 1,5/...-GF-3,81の組合せ

# MC 1,5/ 3-GF-3,81 BK - プリント基板用コネクタ・ソケット

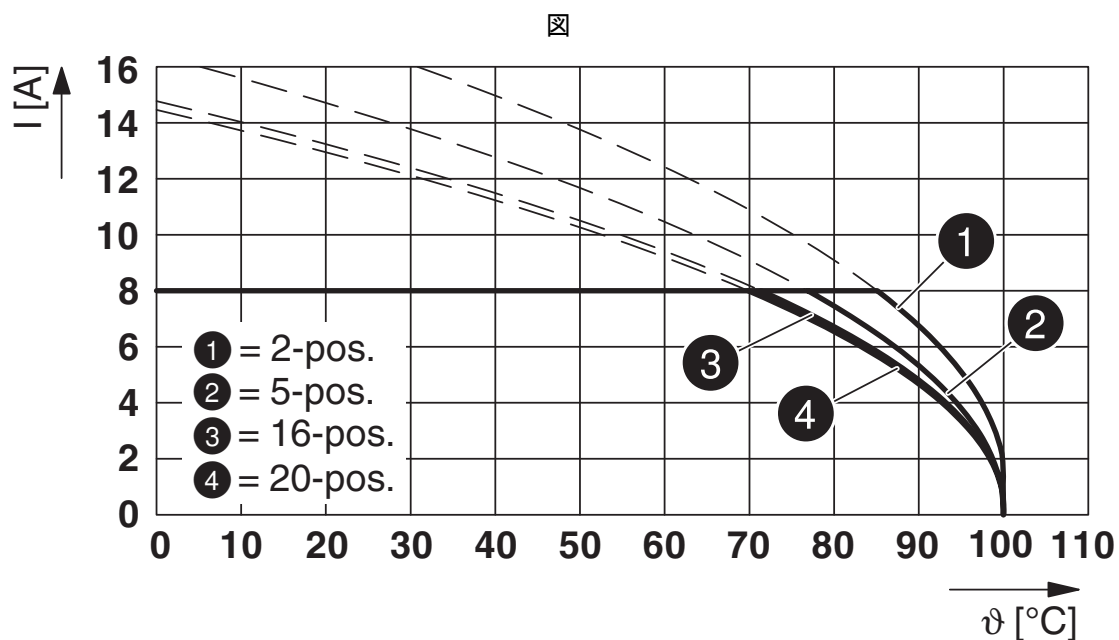


1763708

<https://www.phoenixcontact.com/jp/products/1763708>



型式 : MC 1,5/...-STF-3,81とMC 1,5/...-GF-3,81の組合せ



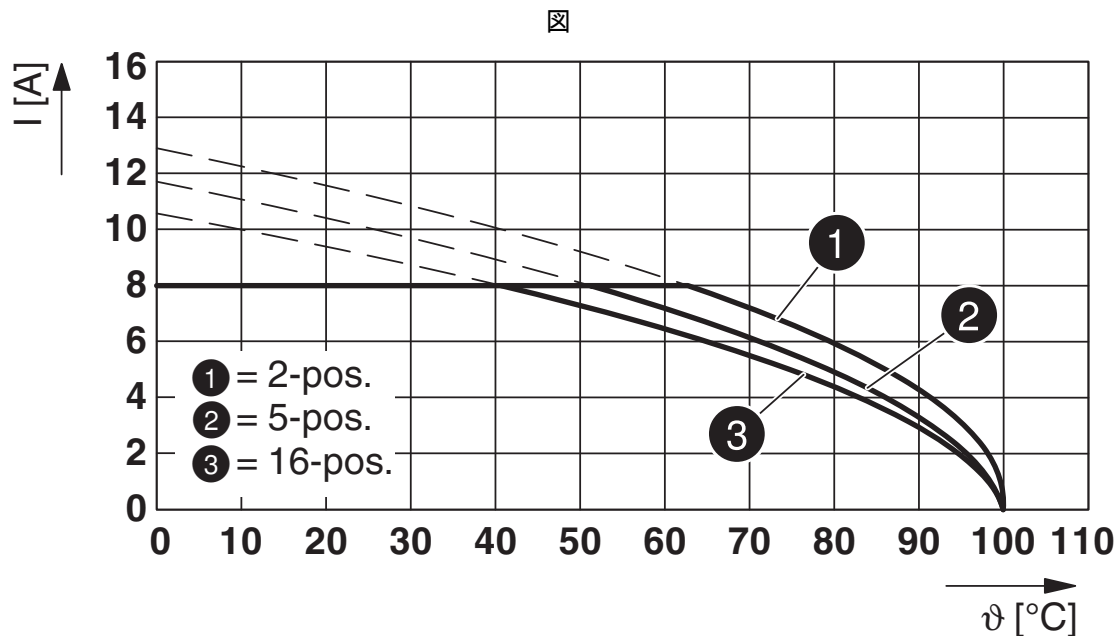
型式 : FK-MCP 1,5/...-STF-3,81とMC 1,5/...-GF-3,81の組合せ

# MC 1,5/ 3-GF-3,81 BK - プリント基板用コネクタ・ソケット

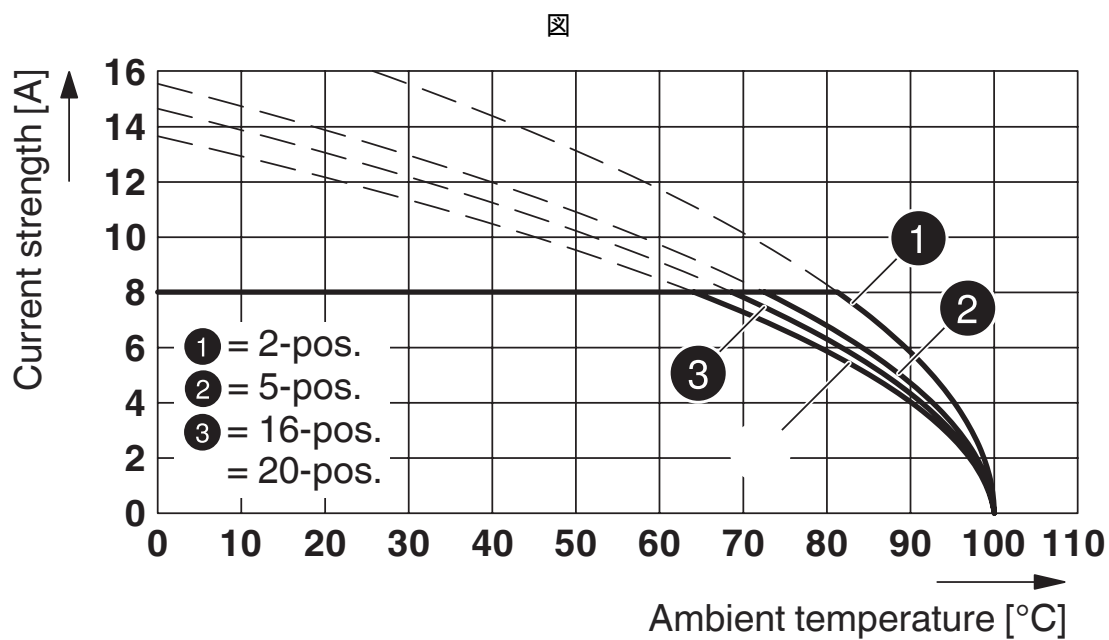


1763708

<https://www.phoenixcontact.com/jp/products/1763708>



型式 : MCV(W/R) 1,5/...-STF-3,81とMC 1,5/...-GF-3,81の組合せ



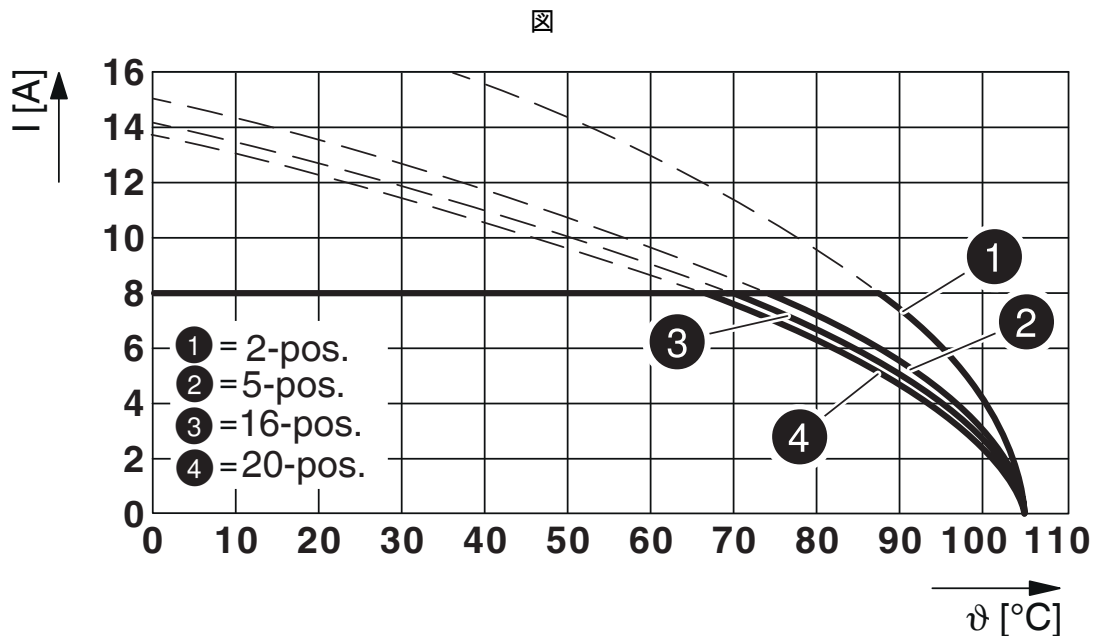
型式 : FRONT-MC 1,5/...-STF-3,81とMC 1,5/...-GF-3,81の組合せ

# MC 1,5/ 3-GF-3,81 BK - プリント基板用コネクタ・ソケット

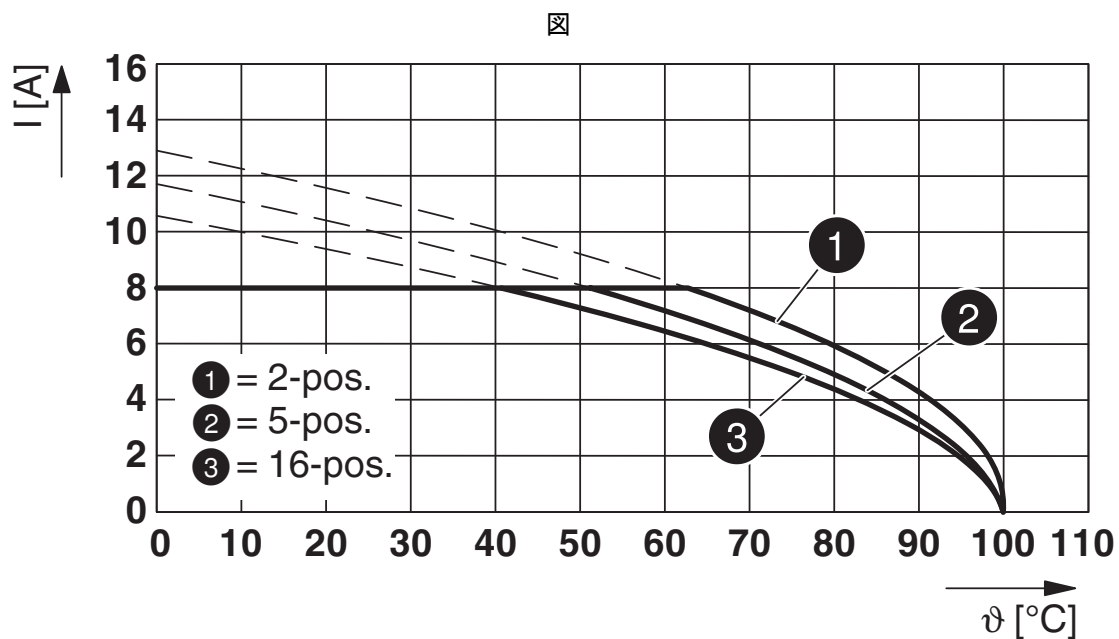


1763708

<https://www.phoenixcontact.com/jp/products/1763708>



型式 : FMC 1,5/...-STF-3,81とMC 1,5/...-GF-3,81の組合せ



型式 : MCV(W/R) 1,5/...-STF-3,81とMC 1,5/...-GF-3,81の組合せ

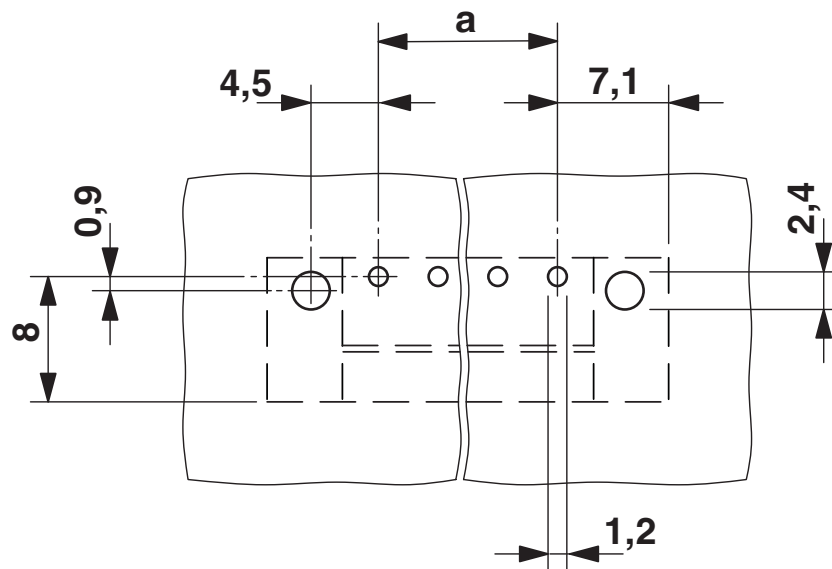
# MC 1,5/ 3-GF-3,81 BK - プリント基板用コネクタ・ソケット



1763708

<https://www.phoenixcontact.com/jp/products/1763708>

穴あけ加工図/ハンダパッドの形状



# MC 1,5/ 3-GF-3,81 BK - プリント基板用コネクタ・ソケット



1763708


<https://www.phoenixcontact.com/jp/products/1763708>

## 認証

To download certificates, visit the product detail page: <https://www.phoenixcontact.com/jp/products/1763708>

 <b>CSA</b> 認証ID: 13631				
	定格電圧 $U_N$	定格電流 $I_N$	適合線サイズ AWG	適合線サイズ $\text{mm}^2$
B	300 V	8 A	-	-
D	300 V	8 A	-	-

 <b>cULus 認証済み</b> 認証ID: E60425-20110128				
	定格電圧 $U_N$	定格電流 $I_N$	適合線サイズ AWG	適合線サイズ $\text{mm}^2$
B	300 V	8 A	-	-
D	300 V	8 A	-	-

 <b>VDE Zeichengenehmigung</b> 認証ID: 40011723				
	定格電圧 $U_N$	定格電流 $I_N$	適合線サイズ AWG	適合線サイズ $\text{mm}^2$
keine	160 V	8 A	-	-

# MC 1,5/ 3-GF-3,81 BK - プリント基板用コネクタ・ソケット



1763708

<https://www.phoenixcontact.com/jp/products/1763708>

## 分類

### ECLASS

ECLASS-13.0	27460201
ECLASS-15.0	27460201

### ETIM

ETIM 10.0	EC002637
-----------	----------

### UNSPSC

UNSPSC 21.0	39121400
-------------	----------

# MC 1,5/ 3-GF-3,81 BK - プリント基板用コネクタ・ソケット



1763708

<https://www.phoenixcontact.com/jp/products/1763708>

## Environmental product compliance

### EU RoHS

既知の範囲で免責が生じます	はい, 免除なし
---------------	----------

### China RoHS

Environment friendly use period (EFUP)	EFUP-E
	制限値以上の有害物質がない

### EU REACH SVHC

REACH 認可対象候補物質に関する注 (CAS-NO)	0.1 wt% を超える物質なし
------------------------------	------------------

### EF3.1 気候変動

CO2e kg	0.011 kg CO2e
---------	---------------

Phoenix Contact 2026 © - all rights reserved

<https://www.phoenixcontact.com>

フエニックス・コンタクト株式会社

〒222-0033 神奈川県横浜市港北区新横浜1-7-9 友泉新横浜一丁目ビル6階

[info@phoenixcontact.co.jp](mailto:info@phoenixcontact.co.jp)