

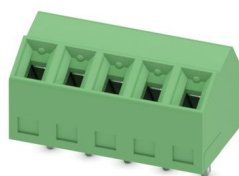
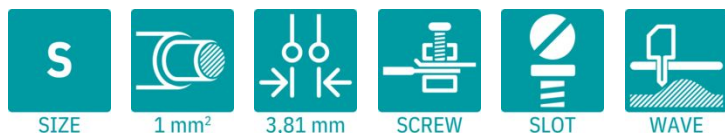
SMKDS 1/ 5-3,81 - プリント基板用端子台



1728310

<https://www.phoenixcontact.com/jp/products/1728310>

このPDF文書に表示されているデータは当社のオンラインカタログから作成されたものです。全データはユーザーマニュアルに記載されています。ダウンロードの一般利用規約は有効です。



プリント基板端末、定格電流: 10 A、定格電圧 (III/2): 200 V、定格接続サイズ: 1 mm²、電位の数: 5、列の数: 1、列ごとの極数: 5、製品ラインアップ: SMKDS 1、ピッチ: 3.81 mm、接続方式: クランプケーシング仕様のねじ接続方式、ねじ頭型: L マイナス、取付け方法: ウェーブはんだ付け、電線/プリント基板の接続方向: 35 °、色: 緑、ピン配列: 直線的なピン配置、はんだピン [P]: 3.5 mm、電位あたりのはんだピンの数: 1、梱包の種類: 段ボール梱包

特長

- よく知られた接続方式で世界中で使用可能
- 最大接触力で温度上昇が低い
- 2本の電線を接続可能
- 傾斜型のためプリント基板上に隣接して複数配列しても配線が可能
- それぞれの電線サイズに対応するコンパクトデザイン

販売用データ

アイテム番号	1728310
梱包単位	100 pc
最低注文数	100 pc
セールスキー	*****
プロダクトキー	AALFFE
GTIN	4017918025762
1個あたりの重量 (梱包を含む)	3.08 g
1個あたりの重量 (梱包を含まない)	2.8 g
関税率	85369010
生産国	DE

技術データ

製品特性

製品の種類	プリント基板端末
製品シリーズ	SMKDS 1
製品ライン	COMBICON Terminals S
タイプ	プリント基板用端子台
極数	5
ピッチ	3.81 mm
接続数	5
行の数	1
電位の数	5
ピン配列	直線的なピン配置
電位あたりのはんだピン	1

電気特性

特性

標準規格 I_N	10 A
定格電圧 U_N	200 V
定格電圧 (III/3)	160 V
定格サージ電圧 (III/3)	2.5 kV
定格電圧 (III/2)	200 V
定格サージ電圧 (III/2)	2.5 kV
定格電圧 (II/2)	400 V
定格サージ電圧 (II/2)	2.5 kV

接続データ

接続技術

タイプ	プリント基板用端子台
定格電線断面積	1 mm ²

電線接続

接続方法	クランプケージ仕様のねじ接続方式
接続電線サイズ、単線	0.14 mm ² ... 1.5 mm ²
撚線接続断面積	0.14 mm ² ... 1 mm ²
接続電線断面積AWG	26 ... 16
接続電線断面積/撚線、棒端子あり、プラスチックスリーブなし	0.25 mm ² ... 0.5 mm ²
撚線接続断面積、フェルールあり、プラスチックスリーブあり	0.25 mm ² ... 0.5 mm ²
同じ接続サイズの電線2本、単線	0.14 mm ² ... 0.5 mm ²
同じ接続サイズの2本線/撚線	0.14 mm ² ... 0.2 mm ²
剥き線長さ	5 mm
ドライブ型ねじヘッド	マイナス (L)
締付けトルク	0.22 Nm ... 0.25 Nm

SMKDS 1/ 5-3,81 - プリント基板用端子台



1728310

<https://www.phoenixcontact.com/jp/products/1728310>

取付け

取付けタイプ	ウェーブはんだ付け
ピン配列	直線的なピン配置

材料仕様

材質のデータ - コンタクト先

注記	WEEE / RoHS準拠、ウィスカフリー、IEC 60068-2-82/JEDEC JESD 201準拠
コンタクト材質	銅合金
表面特性	すずめっき
金属表面接続ポイント (仕上)	すず (5 μ m - 7 μ m Sn)
金属表面接続ポイント (下地)	ニッケル (2 μ m - 3 μ m Ni)
金属表面処理 はんだ付け部 (仕上)	すず (5 μ m - 7 μ m Sn)
金属表面処理 はんだ付け部 (下地)	ニッケル (2 μ m - 3 μ m Ni)

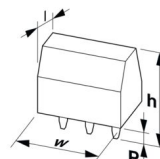
材質のデータ -ハウジング

色 (ハウジング)	緑 (6021)
絶縁材質	PA
絶縁材質グループ	I
CTI、IEC 60112準拠	600
UL94難燃性クラス	V0
EN 60695-2-12準拠で白熱ワイヤー可燃性指標 GWFI	850
EN 60695-2-13準拠で白熱ワイヤー点火温度 GWIT	775
EN 60695-10-2準拠のポールプレッシャー試験の温度	125 °C

注記

アプリケーションノート	安全な電線接続のために、必ず指定した締め付けトルクを守ってください。しかし2極や3極のプリント基板用端子台の場合は、各コンタクトポイントである個々のはんだピンではその力に耐えられないことがあります。よって電線接続の際は端子台を片手で抑える、筐体で補助するなどのサポートが必要になります。
-------------	-------------------------------------------------------------------------------------------------------------------------------------------------

寸法

外形寸法	
ピッチ	3.81 mm
幅 [w]	19.04 mm
高さ [h]	13 mm
長さ [l]	10 mm
基板上高さ	9.5 mm

SMKDS 1/ 5-3,81 - プリント基板用端子台



1728310

<https://www.phoenixcontact.com/jp/products/1728310>

はんだピン長さ [P]	3.5 mm
ピン寸法	0.5 x 0.9 mm

プリント基板設計

穴径	1.1 mm
----	--------

機械的試験

電線の損傷とゆるみ試験

仕様	IEC 60999-1:1999-11
試験結果	試験合格

引張試験

仕様	IEC 60999-1:1999-11
接続電線サイズ/電線の種類/引張強度設定値/実数値	0.14 mm ² / 単線 / > 10 N
	0.14 mm ² / フレキシブル / > 10 N
	1.5 mm ² / 単線 / > 40 N
	1 mm ² / フレキシブル / > 35 N

電気試験

温度上昇試験

仕様	IEC 60947-7-4:2019-01
要求温度上昇試験	周囲温度とプリント基板用端子台の温度上昇の合計は、上限温度を超えてはなりません。

短時間耐電流

仕様	IEC 60947-7-4:2019-01
----	-----------------------

絶縁抵抗

仕様	IEC 60512-3-1:2002-02
絶縁抵抗、隣接する極	> 5 MΩ

空間距離と沿面距離 |

仕様	IEC 60947-7-4:2019-01
絶縁材質グループ	I
比較トラッキング指数 (IEC 60112)	CTI 600
定格絶縁電圧 (III/3)	160 V
定格サージ電圧 (III/3)	2.5 kV
最小空間距離 - 不平等電界 (III/3)	1.5 mm
最小沿面距離 (III/3)	2 mm
定格絶縁電圧 (III/2)	200 V
定格サージ電圧 (III/2)	2.5 kV
最小空間距離 - 不平等電界 (III/2)	1.5 mm
最小沿面距離 (III/2)	1.5 mm
定格絶縁電圧 (II/2)	400 V
定格サージ電圧 (II/2)	2.5 kV
最小空間距離 - 不平等電界 (II/2)	1.5 mm

SMKDS 1/ 5-3,81 - プリント基板用端子台



1728310

<https://www.phoenixcontact.com/jp/products/1728310>

最小沿面距離 (II/2)	2 mm
---------------	------

環境条件と実際の条件

振動試験

仕様	IEC 60068-2-6:2007-12
周波数	10 - 150 - 10 Hz
スイープ速度	1オクターブ/最小
振幅	0.35 mm (10 Hz ... 60.1 Hz)
加速	5g (60.1 Hz ... 150 Hz)
各軸のテスト時間	2.5 h
試験方向	X、Y、Z軸

グローワイヤー試験

仕様	IEC 60695-2-10:2013-04
温度	850 °C
露出時間	5 s

経年劣化

仕様	IEC 60947-7-4:2019-01
----	-----------------------

周囲条件

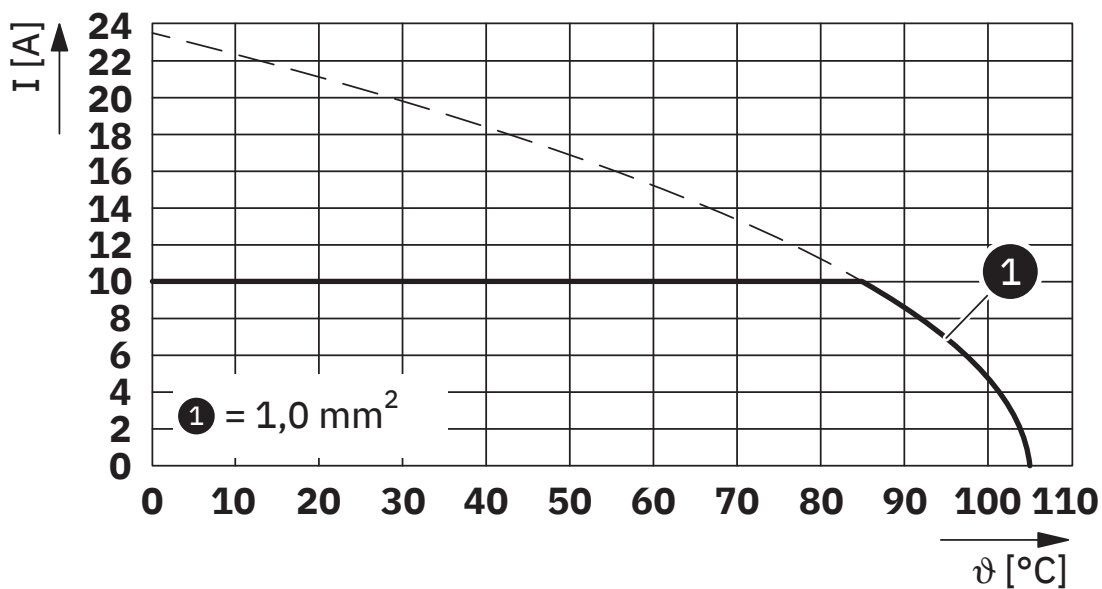
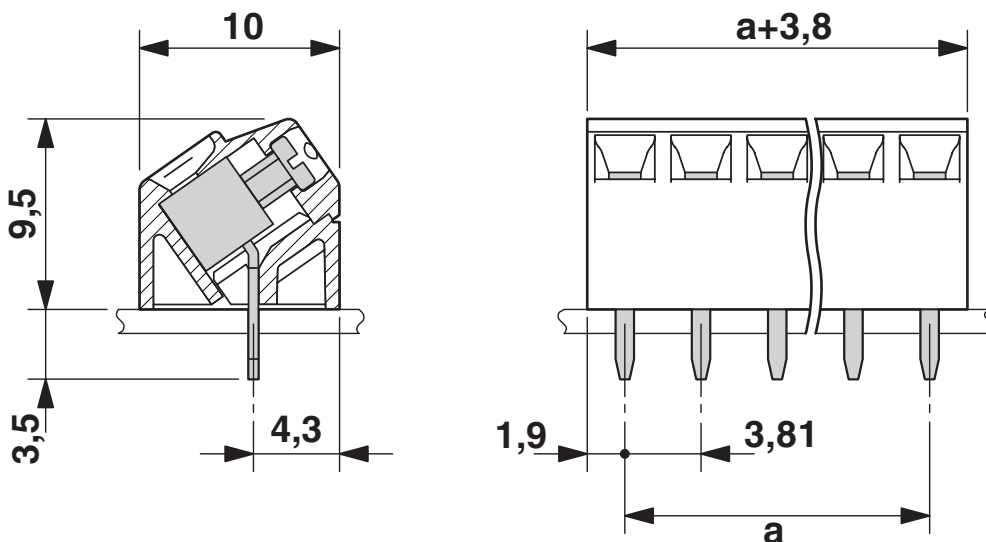
周囲温度 (保管時/運搬時)	-40 °C ... 70 °C
相対湿度 (保管時/運搬時)	30 % ... 70 %
周囲温度 (配線時)	-5 °C ... 100 °C
使用周囲温度	-40 °C ... 105 °C (電流容量/ディレーティング曲線による)

梱包仕様

梱包の種類	段ボール梱包
-------	--------

図面

外形寸法



型式 : SMKSMKDS 1/...-3,81

SMKDS 1/ 5-3,81 - プリント基板用端子台

1728310

<https://www.phoenixcontact.com/jp/products/1728310>

穴あけ加工図/ハンダパッドの形状



SMKDS 1/ 5-3,81 - プリント基板用端子台




1728310

<https://www.phoenixcontact.com/jp/products/1728310>

認証

To download certificates, visit the product detail page: <https://www.phoenixcontact.com/jp/products/1728310>

 CSA 認証ID: 13631				
	定格電圧 U_N	定格電流 I_N	適合線サイズAWG	適合線サイズ mm ²
B	150 V	10 A	28 - 16	-
D	300 V	10 A	28 - 16	-

 cULus認証済み 認証ID: E60425-19770427				
	定格電圧 U_N	定格電流 I_N	適合線サイズAWG	適合線サイズ mm ²
B	300 V	10 A	30 - 16	-
D	300 V	10 A	30 - 16	-

 VDE認証図面 認証ID: 40055535				
	定格電圧 U_N	定格電流 I_N	適合線サイズAWG	適合線サイズ mm ²
keine	200 V	12 A	-	0.2 - 1.5

SMKDS 1/ 5-3,81 - プリント基板用端子台



1728310

<https://www.phoenixcontact.com/jp/products/1728310>

分類

ECLASS

ECLASS-13.0	27460101
ECLASS-15.0	27460101

ETIM

ETIM 10.0	EC002643
-----------	----------

UNSPSC

UNSPSC 21.0	39121400
-------------	----------

1728310

<https://www.phoenixcontact.com/jp/products/1728310>

Environmental product compliance

EU RoHS

既知の範囲で免責が生じます	はい, 免除なし
---------------	----------

China RoHS

Environment friendly use period (EFUP)	EFUP-E
	制限値以上の有害物質がない

EU REACH SVHC

REACH 認可対象候補物質に関する注 (CAS-NO)	0.1 wt% を超える物質なし
------------------------------	------------------

EF3.1 気候変動

CO2e kg	0.024 kg CO2e
---------	---------------

Phoenix Contact 2026 © - all rights reserved

<https://www.phoenixcontact.com>

フエニックス・コンタクト株式会社

〒222-0033 神奈川県横浜市港北区新横浜1-7-9 友泉新横浜一丁目ビル6階

info@phoenixcontact.co.jp