

# DFK-PC 5/ 4-STF-7,62 - 貫通プラグ



1716632

<https://www.phoenixcontact.com/jp/products/1716632>

このPDF文書に表示されているデータは当社のオンラインカタログから作成されたものです。全データはユーザーマニュアルに記載されています。ダウンロードの一般利用規約は有効です。



パネル貫通型コネクタ、定格接続サイズ: 6 mm<sup>2</sup>、色: 緑、定格電流: 32 A、定格電圧 (III/2): 1000 V、コンタクト表面: Sn、コンタクトタイプ: ピン、電位の数: 4、列の数: 1、極数: 4、接続数: 4、製品ラインアップ: DFK-PC 5/...-STF、ピッチ: 7.62 mm、接続方式: クランプケーシング仕様のねじ接続方式、ねじ頭型: Z1L マイナスポジドライバー、電線/プリント基板の接続方向: 0°、プラグインシステム: COMBICON PC 5、はんだピン方向: 規格、嵌合ロック: ねじロック機構、取付け方法: ねじフランジ、梱包の種類: 段ボール梱包

## 特長

- よく知られた接続方式で世界中で使用可能
- 最大接触力で温度上昇が低い
- 2本の電線を接続可能
- 工具を使用しないスナップインロックもしくはねじで筐体パネルにしっかり固定するシステム
- デバイス前面で接触するEMCシールド板付き
- ねじフランジで安全な嵌合ロック

## 販売用データ

アイテム番号	1716632
梱包単位	10 pc
最低注文数	10 pc
セールスキー	*****
プロダクトキー	AADWEB
GTIN	4046356137256
1個あたりの重量 ( 梱包を含む )	31.9 g
1個あたりの重量 ( 梱包を含まない )	29.6 g
関税率	85366990
生産国	SK

## 技術データ

## 製品特性

製品の種類	パネル貫通型コネクタ
製品シリーズ	DFK-PC 5/..-STF
製品ライン	COMBICON Connectors L
タイプ	パネル貫通型ソケット
極数	4
ピッチ	7.62 mm
接続数	4
行の数	1
電位の数	4
取付けタイプ	ねじフランジ

## 電気特性

## 特性

標準規格 $I_N$	32 A
定格電圧 $U_N$	1000 V
接触抵抗	0.5 m $\Omega$
定格電圧 ( III/3 )	630 V
定格サージ電圧 ( III/3 )	8 kV
定格電圧 ( III/2 )	1000 V
定格サージ電圧 ( III/2 )	8 kV
定格電圧 ( II/2 )	1000 V
定格サージ電圧 ( II/2 )	6 kV

## 接続データ

## 接続技術

タイプ	パネル貫通型ソケット
コネクタシステム	COMBICON PC 5
定格電線断面積	6 mm <sup>2</sup>
コンタクトタイプ	ピン

## 嵌合ロック

ロックタイプ	ねじロック機構
取付けタイプ	ねじフランジ

## 電線接続

接続方法	クランプケージ仕様のねじ接続方式
プッシュインする電線の接続方向	0°
接続電線サイズ、単線	0.2 mm <sup>2</sup> ... 10 mm <sup>2</sup>
撚線接続断面積	0.2 mm <sup>2</sup> ... 6 mm <sup>2</sup>
接続電線断面積AWG	24 ... 10

# DFK-PC 5/ 4-STF-7,62 - 貫通プラグ



1716632

<https://www.phoenixcontact.com/jp/products/1716632>

接続電線断面積/燃線、棒端子あり、プラスチックスリーブなし	0.25 mm <sup>2</sup> ... 6 mm <sup>2</sup>
燃線接続断面積、フェルールあり、プラスチックスリーブあり	0.25 mm <sup>2</sup> ... 4 mm <sup>2</sup>
同じ接続サイズの電線2本、単線	0.2 mm <sup>2</sup> ... 2.5 mm <sup>2</sup>
同じ接続サイズの2本線/燃線	0.2 mm <sup>2</sup> ... 4 mm <sup>2</sup>
同じ断面積の燃線2本接続、フェルール付き、プラスチックスリーブなし	0.25 mm <sup>2</sup> ... 1.5 mm <sup>2</sup>
同じ断面積の燃線2本接続、TWINフェルール付き、プラスチックスリーブあり	0.25 mm <sup>2</sup> ... 2.5 mm <sup>2</sup>
シリンダーゲージ a x b / 径	3.6 mm x 3.1 mm / 3.4 mm
剥き線長さ	10 mm
ドライブ型ねじヘッド	マイナスポジドライバー (Z1L)
締付けトルク	0.7 Nm ... 0.8 Nm

## 材料仕様

### 材質のデータ - コンタクト先

注記	WEEE / RoHS準拠、ウィスカフリー、IEC 60068-2-82/JEDEC JESD 201準拠
コンタクト材質	銅合金
表面特性	溶融すずめっき
金属表面接続ポイント (仕上)	すず (4 μm - 8 μm Sn)
金属表面処理 コンタクト部 (仕上)	すず (4 μm - 8 μm Sn)

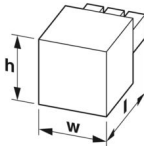
### 材質のデータ -ハウジング

色 (ハウジング)	緑 (6021)
絶縁材質	PA
絶縁材質グループ	I
CTI、IEC 60112準拠	600
UL94難燃性クラス	V0
EN 60695-2-12準拠で白熱ワイヤー可燃性指標 GWFI	850
EN 60695-2-13準拠で白熱ワイヤー点火温度 GWIT	775
EN 60695-10-2準拠のボールプレッシャー試験の温度	125 °C

## 注記

動作時の注記	IEC 61984によりCOMBICONコネクタは活線挿抜が禁止されています(COC)。使用中、通電している場合はプラグの挿抜をすることはできません。
--------	---

## 寸法

外形寸法	
ピッチ	7.62 mm
幅 [w]	65.1 mm

# DFK-PC 5/ 4-STF-7,62 - 貫通プラグ



1716632

<https://www.phoenixcontact.com/jp/products/1716632>

高さ [h]	26.24 mm
長さ [l]	48.95 mm
基板上高さ	26.24 mm

## 機械的試験

### 電線の損傷とゆるみ試験

仕様	IEC 60999-1:1999-11
試験結果	試験合格

### 引張試験

仕様	IEC 60999-1:1999-11
接続電線サイズ/電線の種類/引張強度設定値/実数値	0.2 mm <sup>2</sup> / 単線 / > 10 N
	0.2 mm <sup>2</sup> / フレキシブル / > 10 N
	10 mm <sup>2</sup> / 単線 / > 90 N
	6 mm <sup>2</sup> / フレキシブル / > 80 N

### 挿抜力

試験結果	試験合格
サイクル数	50
極あたりの挿入力 (近似)	5 N
極あたりの抜取り強度 (近似)	4 N

### 印字の耐性

仕様	IEC 60068-2-70:1995-12
試験結果	試験合格

### 誤嵌合

仕様	IEC 60512-13-5:2006-02
試験結果	試験合格

### 目視検査

仕様	IEC 60512-1-1:2002-02
試験結果	試験合格

### 寸法確認

仕様	IEC 60512-1-2:2002-02
試験結果	試験合格

## 電気試験

### 温度試験 | 試験グループC

仕様	IEC 60512-5-1:2002-02
試験した極数	12

### 絶縁抵抗

仕様	IEC 60512-3-1:2002-02
絶縁抵抗、隣接する極	> 5 MΩ

1716632

<https://www.phoenixcontact.com/jp/products/1716632>

## 空間距離と沿面距離 |

仕様	IEC 60664-1:2007-04
絶縁材質グループ	I
比較トラッキング指数 ( IEC 60112 )	CTI 600
定格絶縁電圧 ( III/3 )	630 V
定格サージ電圧 ( III/3 )	8 kV
最小空間距離 - 不平等電界 ( III/3 )	8 mm
最小沿面距離 ( III/3 )	8 mm
定格絶縁電圧 ( III/2 )	1000 V
定格サージ電圧 ( III/2 )	8 kV
最小空間距離 - 不平等電界 ( III/2 )	8 mm
最小沿面距離 ( III/2 )	8 mm
定格絶縁電圧 ( II/2 )	1000 V
定格サージ電圧 ( II/2 )	6 kV
最小空間距離 - 不平等電界 ( II/2 )	5.5 mm
最小沿面距離 ( II/2 )	5.5 mm

## 環境条件と実際の条件

## 耐久試験

仕様	IEC 60512-9-1:2010-03
海面位のインパルス耐電圧	9.8 kV
接触抵抗 $R_1$	0.5 m $\Omega$
接触抵抗 $R_2$	0.6 m $\Omega$
挿抜回数	50
絶縁抵抗、隣接する極	> 5 M $\Omega$

## 環境試験

仕様	ISO 6988:1985-02
腐食負荷	300 dm <sup>3</sup> 中0.2 dm <sup>3</sup> SO <sub>2</sub> /40 °C/1サイクル
熱ストレス	100 °C/168 h
商用周波耐電圧	4.26 kV

## 振動試験

仕様	IEC 60068-2-6:2007-12
周波数	10 - 150 - 10 Hz
スイープ速度	1オクターブ/最小
振幅	0.35 mm (10 Hz ... 60.1 Hz)
加速	5g (60.1 Hz ... 150 Hz)
各軸のテスト時間	2.5 h
試験方向	X、Y、Z軸

## 周囲条件

周囲温度 ( 保管時/運搬時 )	-40 °C ... 70 °C
相対湿度 ( 保管時/運搬時 )	30 % ... 70 %

# DFK-PC 5/ 4-STF-7,62 - 貫通プラグ



1716632

<https://www.phoenixcontact.com/jp/products/1716632>

周囲温度 (配線時)	-5 °C ... 100 °C
使用周囲温度	-40 °C ... 100 °C (デレーティング曲線による)

## 周囲条件

使用周囲温度	-40 °C ... 100 °C (デレーティング曲線による)
周囲温度 (保管時/運搬時)	-40 °C ... 70 °C
相対湿度 (保管時/運搬時)	30 % ... 70 %
周囲温度 (配線時)	-5 °C ... 100 °C

## 梱包仕様

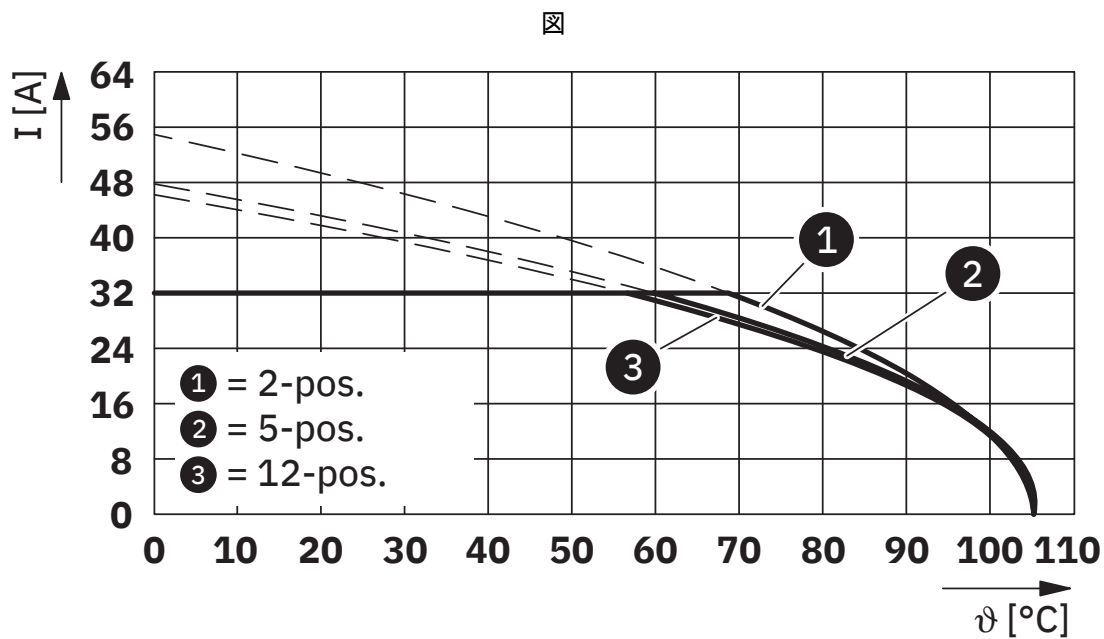
梱包の種類	段ボール梱包
-------	--------

# DFK-PC 5/ 4-STF-7,62 - 貫通プラグ

1716632

<https://www.phoenixcontact.com/jp/products/1716632>

図面



型式 : SPC 5/...-STF-7,62とDFK-PC 5/...-STF-7,62の組合せ

# DFK-PC 5/ 4-STF-7,62 - 貫通プラグ




1716632

<https://www.phoenixcontact.com/jp/products/1716632>

## 認証

☞ To download certificates, visit the product detail page: <https://www.phoenixcontact.com/jp/products/1716632>

 cULus認証済み 認証ID: E60425-19920722				
	定格電圧 $U_N$	定格電流 $I_N$	適合線サイズAWG	適合線サイズ mm <sup>2</sup>
B	600 V	41 A	24 - 8	-
C	600 V	41 A	24 - 8	-

# DFK-PC 5/ 4-STF-7,62 - 貫通プラグ



1716632

<https://www.phoenixcontact.com/jp/products/1716632>

## 分類

### ECLASS

ECLASS-13.0	27460202
ECLASS-15.0	27460202

### ETIM

ETIM 10.0	EC002638
-----------	----------

### UNSPSC

UNSPSC 21.0	39121400
-------------	----------

# DFK-PC 5/ 4-STF-7,62 - 貫通プラグ



1716632

<https://www.phoenixcontact.com/jp/products/1716632>

## Environmental product compliance

### EU RoHS

既知の範囲で免責が生じます	はい, 免除なし
---------------	----------

### China RoHS

Environment friendly use period (EFUP)	EFUP-E
	制限値以上の有害物質がない

### EU REACH SVHC

REACH 認可対象候補物質に関する注 (CAS-NO)	0.1 wt% を超える物質なし
------------------------------	------------------

### EF3.1 気候変動

CO2e kg	0.143 kg CO2e
---------	---------------

Phoenix Contact 2026 © - all rights reserved

<https://www.phoenixcontact.com>

フエニックス・コンタクト株式会社

〒222-0033 神奈川県横浜市港北区新横浜1-7-9 友泉新横浜一丁目ビル6階

[info@phoenixcontact.co.jp](mailto:info@phoenixcontact.co.jp)