

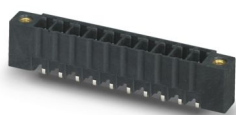
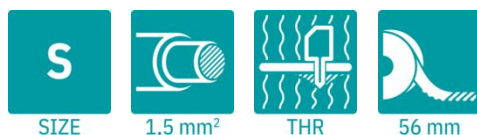
MCV 1,5/ 8-GF-3,81 P26 THRR56 - プリント基板用コネクタ・ソケット



1713402

<https://www.phoenixcontact.com/jp/products/1713402>

このPDF文書に表示されているデータは当社のオンラインカタログから作成されたものです。全データはユーザーマニュアルに記載されています。ダウンロードの一般利用規約は有効です。



プリント基板用コネクタ・ソケット、定格接続サイズ: 1.5 mm²、色: 黒、定格電流: 8 A、定格電圧 (III/2): 160 V、コンタクト表面: Sn、コンタクトタイプ: ピン、電位の数: 8、列の数: 1、極数: 8、接続数: 8、製品ラインアップ: MCV 1,5/..-GF-THR、ピッチ: 3.81 mm、取付け方法: THRはんだ付け / フローはんだ付け、ピン配列: 直線的なピン配置、はんだピン [P]: 2.6 mm、電位あたりのはんだピンの数: 1、プラグインシステム: COMBICON MC 1,5、はんだピン方向: 規格、嵌合ロック: ねじロック機構、取付け方法: ねじフランジ付き、梱包の種類: 56 mm幅のテープ、ユーザー情報およびスルーホールリフローの推奨仕様をダウンロード可能

特長

- SMTはんだ付け工程への組み込み用に設計
- ねじフランジで安全な嵌合ロック
- プリント基板に垂直に接続し複数列配列可能
- デバイス設計に高い柔軟性 - 一つのソケットに対して異なる接続方式のプラグを選定可能

販売用データ

アイテム番号	1713402
梱包単位	1,000 pc
最低注文数	1,000 pc
注記	受注生産 (返品不可)
セールスキー	*****
プロダクトキー	AABTB E
GTIN	4046356092913
1個あたりの重量 (梱包を含む)	5.87 g
1個あたりの重量 (梱包を含まない)	4.44 g
関税率	85366930
生産国	DE

MCV 1,5/ 8-GF-3,81 P26 THRR56 - プリント基板用コネクタ・ソケット



1713402

<https://www.phoenixcontact.com/jp/products/1713402>

技術データ

製品特性

製品の種類	プリント基板用コネクタ・ソケット
製品シリーズ	MCV 1,5/..-GF-THR
製品ライン	COMBICON Connectors S
タイプ	スルーホールリフロー対応部品
極数	8
ピッチ	3.81 mm
接続数	8
行の数	1
電位の数	8
取付けタイプ	ねじフランジ付き
ピン配列	直線的なピン配置
電位あたりのはんだピン	1

電気特性

特性

標準規格 I_N	8 A
定格電圧 U_N	160 V
接触抵抗	1.1 m Ω
定格電圧 (III/3)	160 V
定格サージ電圧 (III/3)	2.5 kV
定格電圧 (III/2)	160 V
定格サージ電圧 (III/2)	2.5 kV
定格電圧 (II/2)	250 V
定格サージ電圧 (II/2)	2.5 kV

取付け

取付けタイプ	THRはんだ付け / フローはんだ付け
ピン配列	直線的なピン配置

フランジ

締付けトルク	0.3 Nm
--------	--------

プロセスメモ

プロセス	リフロー/ウェーブはんだ付け
吸湿感度レベル (MSL)	MSL 1
分類温度 T_c	260 °C
リフローでのはんだ付け回数	3

材料仕様

MCV 1,5/ 8-GF-3,81 P26 THRR56 - プリント基板用コネクタ・ソケット



1713402

<https://www.phoenixcontact.com/jp/products/1713402>

材質のデータ - コンタクト先

注記	WEEE / RoHS準拠、ウィスカフリー、IEC 60068-2-82/JEDEC JESD 201準拠
コンタクト材質	銅合金
表面特性	すずめっき
金属表面処理 コンタクト部 (仕上)	すず (3 µm - 5 µm Sn)
金属表面処理 コンタクト部 (下地)	ニッケル (1.3 µm - 3 µm Ni)
金属表面処理 はんだ付け部 (仕上)	すず (3 µm - 5 µm Sn)
金属表面処理 はんだ付け部 (下地)	ニッケル (1.3 µm - 3 µm Ni)

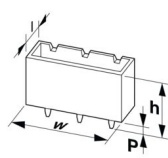
材質のデータ -ハウジング

色 (ハウジング)	黒 (9005)
絶縁材質	LCP
絶縁材質グループ	IIIa
CTI、IEC 60112準拠	175
UL94難燃性クラス	V0

注記

はんだ付け工程の詳細	リフロープロセスで処理、IEC 60068-2-58またはDIN EN 61760-1 (最新版) に準拠 Moisture Sensitive Level (MSL) = 1、IPC/JEDEC J-STD-020-Cに準拠
------------	--

寸法

外形寸法	
ピッチ	3.81 mm
幅 [w]	40.87 mm
高さ [h]	11.8 mm
長さ [l]	7.25 mm
基板上高さ	9.2 mm
はんだピン長さ [P]	2.6 mm
ピン寸法	0.8 x 0.8 mm

プリント基板設計

穴径	1.4 mm
----	--------

機械的試験

目視検査

仕様	IEC 60512-1-1:2002-02
----	-----------------------

MCV 1,5/ 8-GF-3,81 P26 THRR56 - プリント基板用コネクタ・ソケット



1713402

<https://www.phoenixcontact.com/jp/products/1713402>

試験結果	試験合格
寸法確認	
仕様	IEC 60512-1-2:2002-02
試験結果	試験合格
印字の耐性	
仕様	IEC 60068-2-70:1995-12
試験結果	試験合格
誤嵌合	
仕様	IEC 60512-13-5:2006-02
試験結果	試験合格
コンタクト保持力	
仕様	IEC 60512-15-1:2008-05
インサートのコンタクトホルダ >20 N >20 N	試験合格
挿抜力	
仕様	IEC 60512-13-2:2006-02
試験結果	試験合格
サイクル数	25
極あたりの挿入力 (近似)	8 N
極あたりの抜取り強度 (近似)	6 N
電気試験	
温度試験 試験グループC	
仕様	IEC 60512-5-1:2002-02
試験した極数	12
絶縁抵抗	
仕様	IEC 60512-3-1:2002-02
絶縁抵抗、隣接する極	> 5 MΩ
空間距離と沿面距離	
仕様	IEC 60664-1:2007-04
絶縁材質グループ	IIIa
比較トラッキング指数 (IEC 60112)	CTI 175
定格絶縁電圧 (III/3)	160 V
定格サージ電圧 (III/3)	2.5 kV
最小空間距離 - 不平等電界 (III/3)	1.5 mm
最小沿面距離 (III/3)	2.5 mm
定格絶縁電圧 (III/2)	160 V
定格サージ電圧 (III/2)	2.5 kV
最小空間距離 - 不平等電界 (III/2)	1.5 mm

MCV 1,5/ 8-GF-3,81 P26 THRR56 - プリント基板用コネクタ・ソケット



1713402

<https://www.phoenixcontact.com/jp/products/1713402>

最小沿面距離 (III/2)	1.6 mm
定格絶縁電圧 (II/2)	250 V
定格サージ電圧 (II/2)	2.5 kV
最小空間距離 - 不平等電界 (II/2)	1.5 mm
最小沿面距離 (II/2)	2.5 mm

環境条件と実際の条件

耐久試験

仕様	IEC 60512-9-1:2010-03
海面位のインパルス耐電圧	2.95 kV
接触抵抗 R_1	1.1 m Ω
接触抵抗 R_2	1.2 m Ω
挿抜回数	25
絶縁抵抗、隣接する極	> 5 M Ω

環境試験

仕様	ISO 6988:1985-02
腐食負荷	300 dm ³ 中 0.2 dm ³ SO ₂ / 40 °C / 1 サイクル
熱ストレス	100 °C / 168 h
商用周波耐電圧	1.39 kV

振動試験

仕様	IEC 60068-2-6:2007-12
周波数	10 - 150 - 10 Hz
スイープ速度	1 オクターブ / 最小
振幅	0.35 mm (10 Hz ... 60.1 Hz)
加速	5g (60.1 Hz ... 150 Hz)
各軸のテスト時間	2.5 h
試験方向	X、Y、Z軸

衝撃試験

仕様	IEC 60068-2-27:2008-02
パルス形状	半正弦波
加速	30g
衝撃時間	18 ms
試験方向	X、Y、Z軸 (正および負)

鉄道アプリケーション：衝撃

加速	30g
衝撃時間	18 ms
試験方向	X、Y、Z軸 (正および負)

周囲条件

周囲温度 (保管時 / 運搬時)	-40 °C ... 70 °C
--------------------	------------------

MCV 1,5/ 8-GF-3,81 P26 THRR56 - プリント基板用コネクタ・ソケット

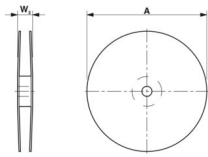


1713402

<https://www.phoenixcontact.com/jp/products/1713402>

相対湿度 (保管時/運搬時)	30 % ... 70 %
周囲温度 (配線時)	-5 °C ... 100 °C
使用周囲温度	-40 °C ... 100 °C (ディレーティング曲線による)

梱包仕様

外形寸法	
梱包の種類	56 mm幅のテープ
[W]テープ幅	56 mm
[W2]リール全体のサイズ	≤ 62.4 mm
[A]リール径	≤ 330 mm
外部梱包の種類	透明のバッグ

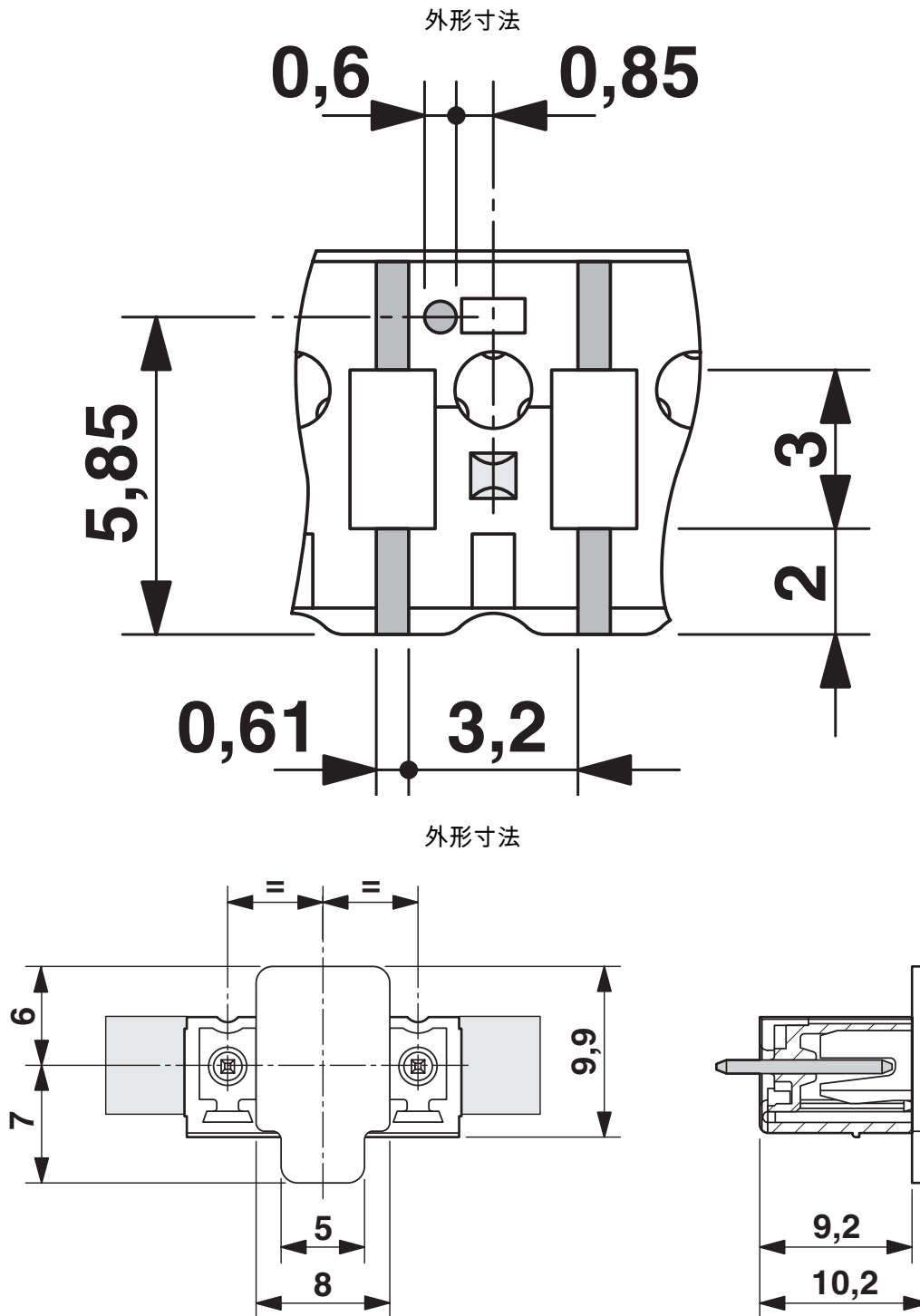
MCV 1,5/ 8-GF-3,81 P26 THRR56 - プリント基板用コネクタ・ソケット



1713402

<https://www.phoenixcontact.com/jp/products/1713402>

図面



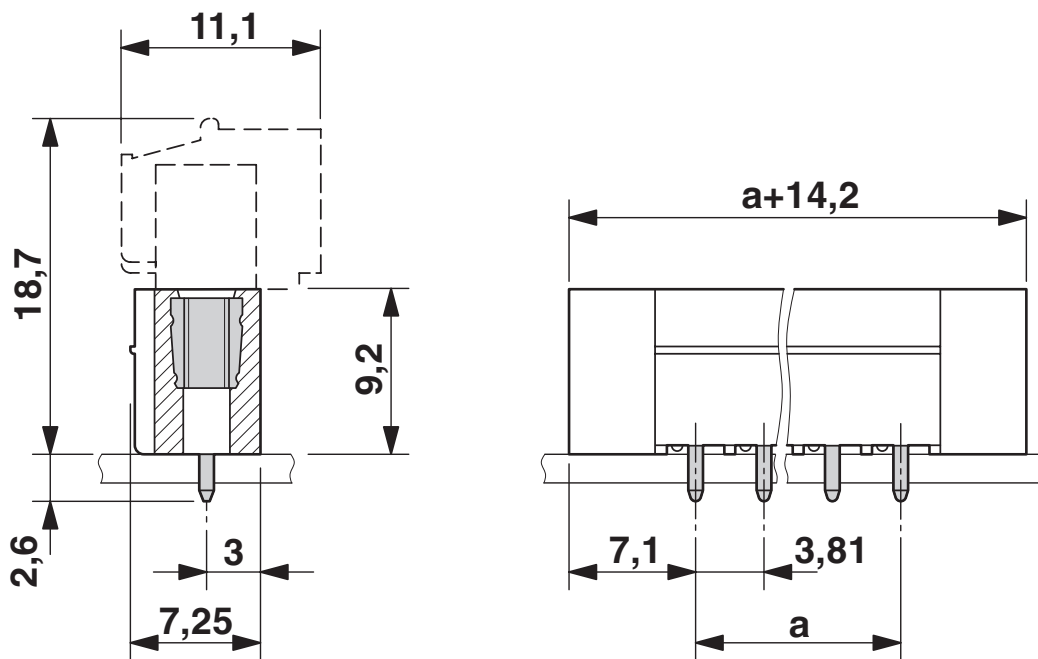
MCV 1,5/ 8-GF-3,81 P26 THRR56 - プリント基板用コネクタ・ソケット



1713402

<https://www.phoenixcontact.com/jp/products/1713402>

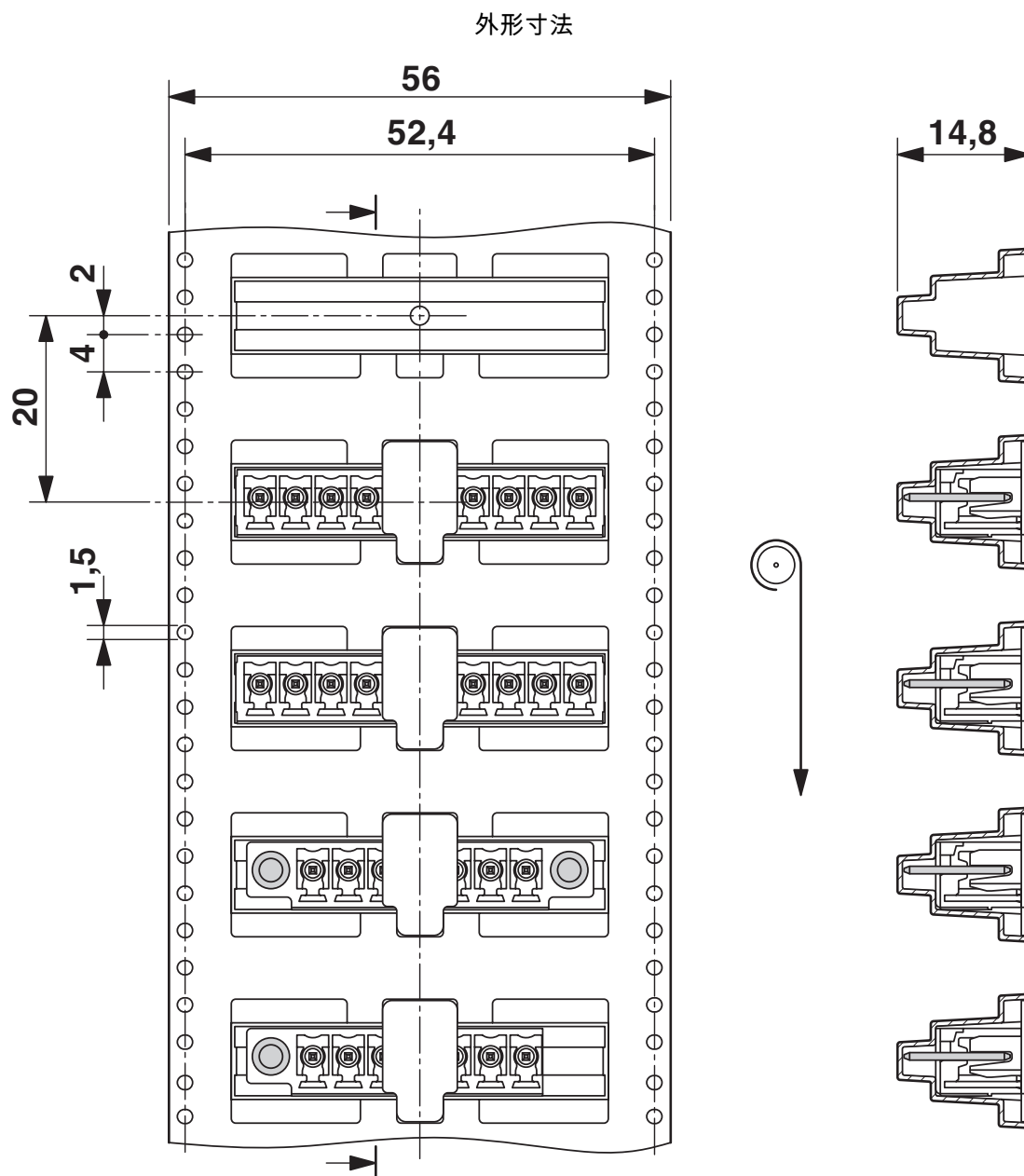
外形寸法



MCV 1,5/ 8-GF-3,81 P26 THRR56 - プリント基板用コネクタ・ソケット

1713402

<https://www.phoenixcontact.com/jp/products/1713402>

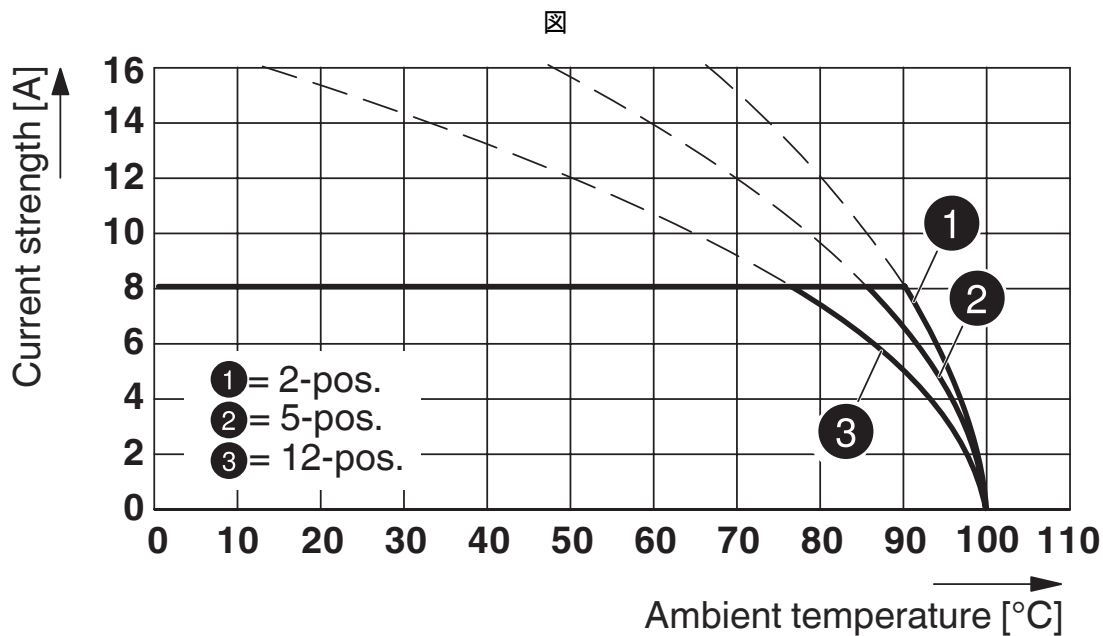


MCV 1,5/ 8-GF-3,81 P26 THRR56 - プリント基板用コネクタ・ソケット

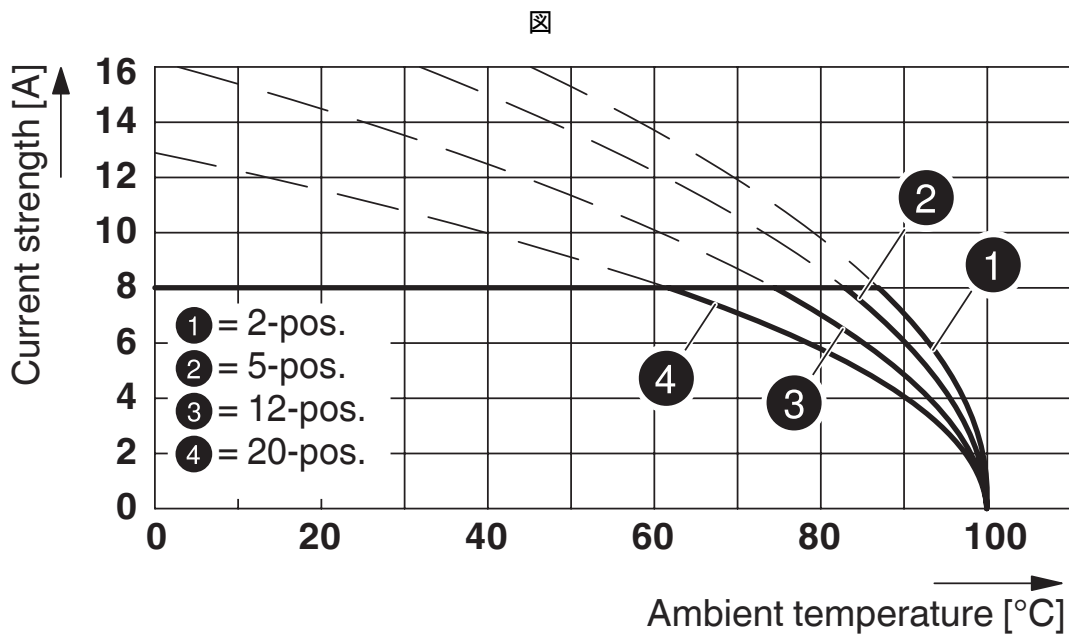


1713402

<https://www.phoenixcontact.com/jp/products/1713402>



型式 : MC 1,5/...-STF-3,81とMCV 1,5/...-GF-3,81 P26 THRの組合せ



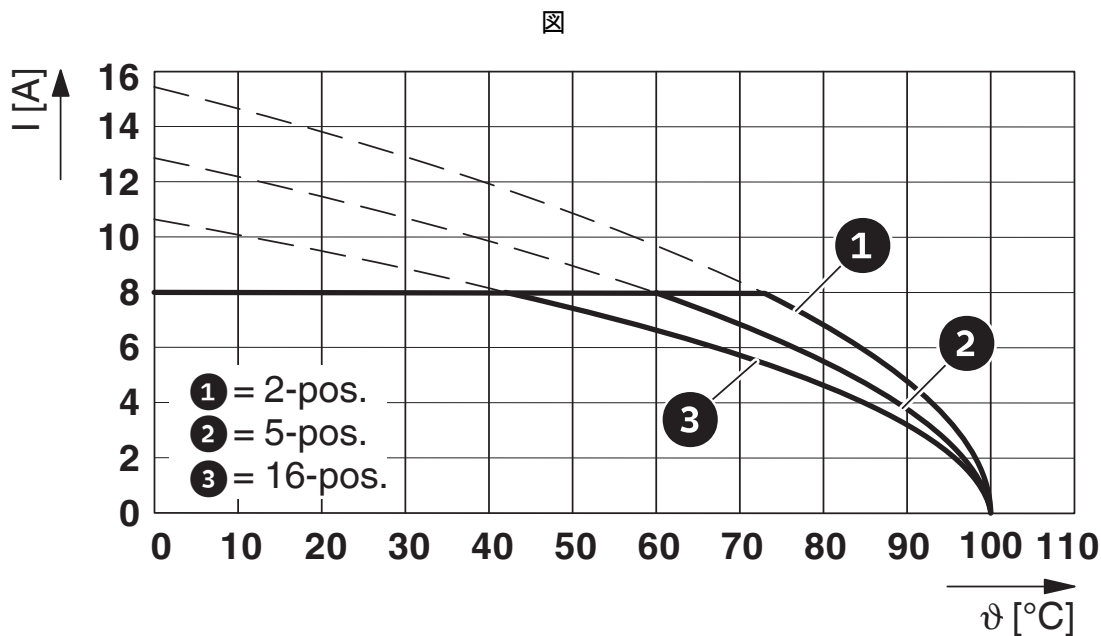
型式 : FMC 1,5/...-STF-3,81とMCV 1,5/...-GF-3,81 P... THRの組合せ

MCV 1,5/ 8-GF-3,81 P26 THRR56 - プリント基板用コネクタ・ソケット

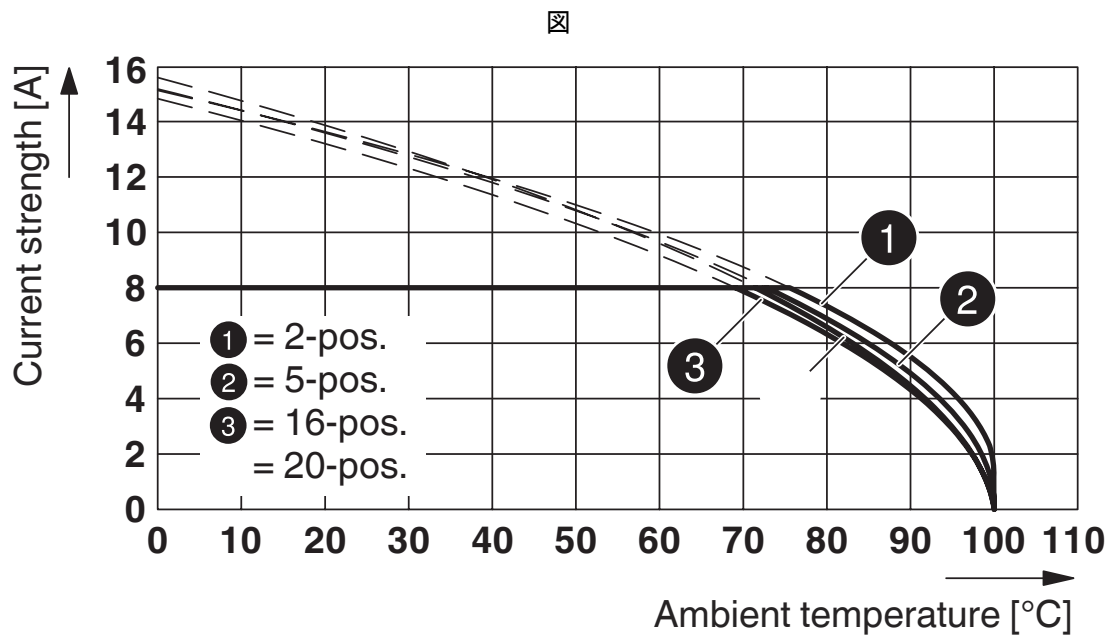


1713402

<https://www.phoenixcontact.com/jp/products/1713402>



型式 : MCV(W/R) 1,5/...-STF-3,81と MCV 1,5/...-GF-3,81 P...THRの組合せ



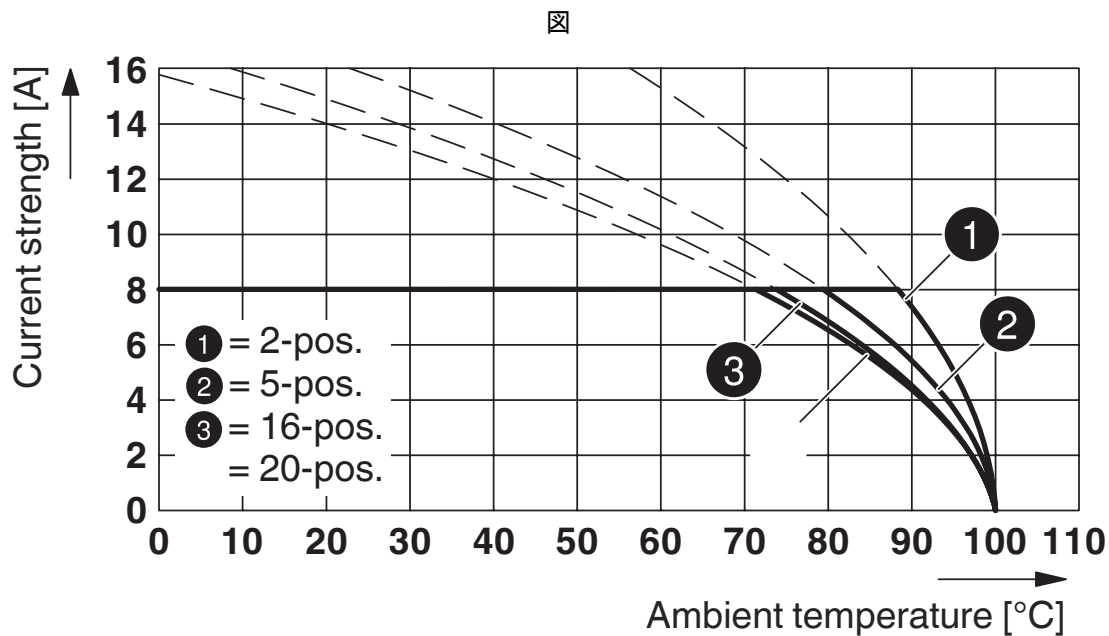
型式 : FRONT-MC 1,5/...-STF-3,81と MCV 1,5/...-GF-3,81 P... THRの組合せ

MCV 1,5/ 8-GF-3,81 P26 THRR56 - プリント基板用コネクタ・ソケット

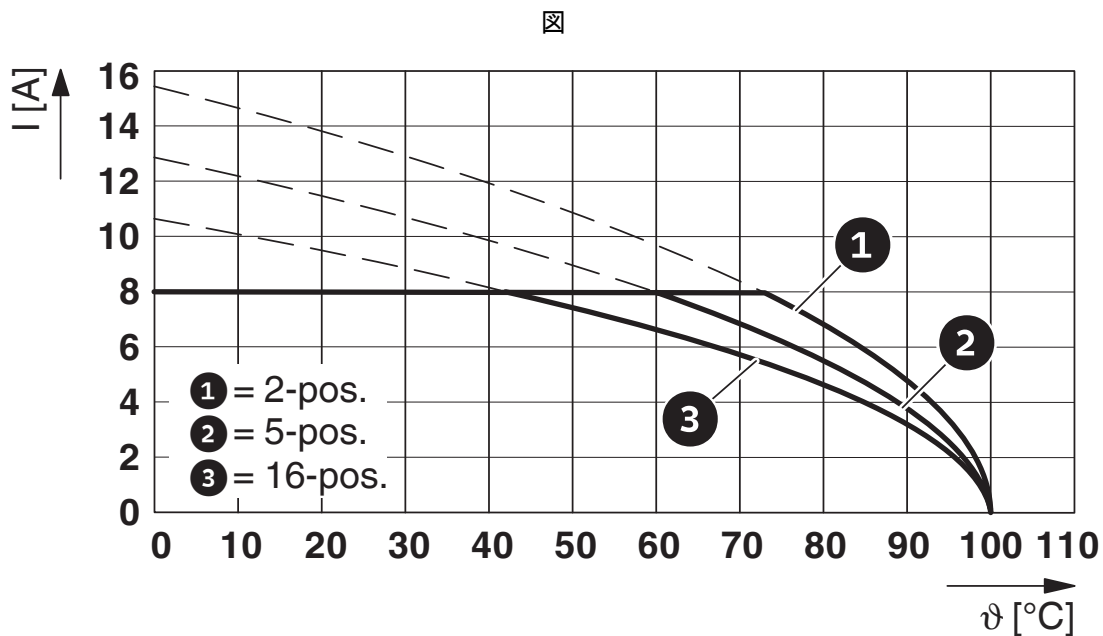


1713402

<https://www.phoenixcontact.com/jp/products/1713402>



型式 : FK-MCP 1,5/...-STF-3,81と MCV 1,5/...-GF-3,81 P...THRの組合せ



型式 : MCV(W/R) 1,5/...-STF-3,81と MCV 1,5/...-GF-3,81 P...THRの組合せ

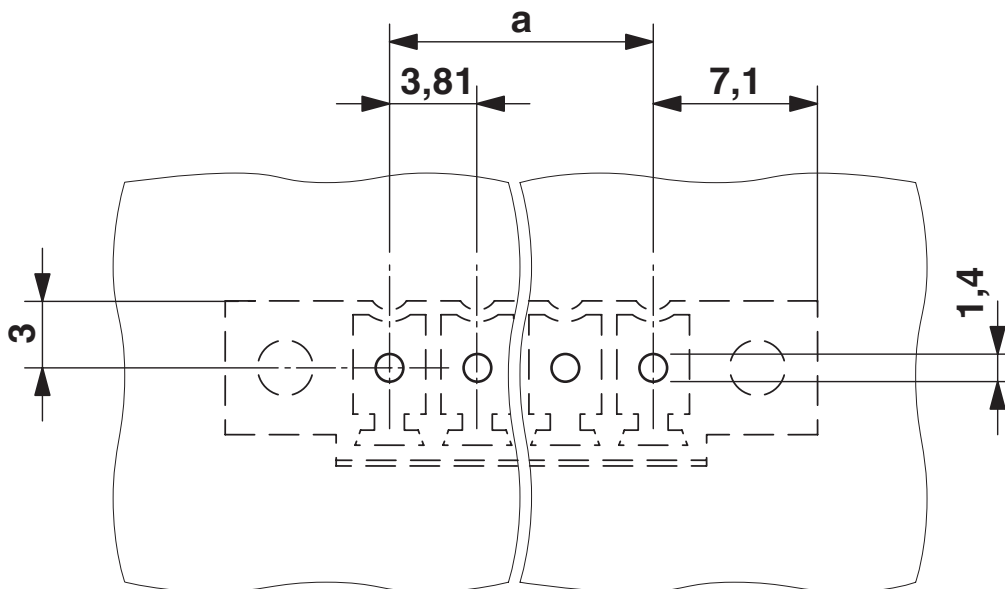
MCV 1,5/ 8-GF-3,81 P26 THRR56 - プリント基板用コネクタ・ソケット



1713402

<https://www.phoenixcontact.com/jp/products/1713402>

穴あけ加工図/ハンダパッドの形状



MCV 1,5/ 8-GF-3,81 P26 THRR56 - プリント基板用コネクタ・ソケット




1713402

<https://www.phoenixcontact.com/jp/products/1713402>

認証

To download certificates, visit the product detail page: <https://www.phoenixcontact.com/jp/products/1713402>

 cULus 認証済み 認証ID: E60425-20110128				
	定格電圧 U_N	定格電流 I_N	適合線サイズ AWG	適合線サイズ mm^2
B	300 V	8 A	-	-
D	300 V	8 A	-	-

 VDE Zeichengenehmigung 認証ID: 40011723				
	定格電圧 U_N	定格電流 I_N	適合線サイズ AWG	適合線サイズ mm^2
keine	160 V	8 A	-	-

MCV 1,5/ 8-GF-3,81 P26 THRR56 - プリント基板用コネクタ・ソケット



1713402

<https://www.phoenixcontact.com/jp/products/1713402>

分類

ECLASS

ECLASS-13.0	27460201
ECLASS-15.0	27460201

ETIM

ETIM 10.0	EC002637
-----------	----------

MCV 1,5/ 8-GF-3,81 P26 THRR56 - プリント基板用コネクタ・ソケット



1713402

<https://www.phoenixcontact.com/jp/products/1713402>

Environmental product compliance

EU RoHS

既知の範囲で免責が生じます	はい, 免除なし
---------------	----------

China RoHS

Environment friendly use period (EFUP)	EFUP-E
	制限値以上の有害物質がない

EU REACH SVHC

REACH 認可対象候補物質に関する注 (CAS-NO)	0.1 wt% を超える物質なし
------------------------------	------------------

Phoenix Contact 2026 © - all rights reserved

<https://www.phoenixcontact.com>

フエニックス・コンタクト株式会社

〒222-0033 神奈川県横浜市港北区新横浜1-7-9 友泉新横浜一丁目ビル6階

info@phoenixcontact.co.jp