

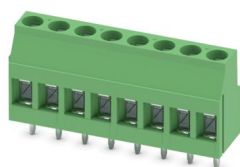
# MKDS 3/ 8-5,08 - プリント基板用端子台



1712708

<https://www.phoenixcontact.com/jp/products/1712708>

このPDF文書に表示されているデータは当社のオンラインカタログから作成されたものです。全データはユーザーマニュアルに記載されています。ダウンロードの一般利用規約は有効です。



プリント基板端末、定格電流: 24 A、定格電圧 (III/2): 400 V、定格接続サイズ: 2.5 mm<sup>2</sup>、電位の数: 8、列の数: 1、列ごとの極数: 8、製品ラインアップ: MKDS 3、ピッチ: 5.08 mm、接続方式: クランプケージ仕様のねじ接続方式、ねじ頭型: L マイナス、取付け方法: ウェーブはんだ付け、電線/プリント基板の接続方向: 0°、色: 緑、ピン配列: 直線的なピン配置、はんだピン [P]: 5 mm、電位あたりのはんだピンの数: 1、梱包の種類: 段ボール梱包。製品を配置してさまざまな極数を作成可能です!

## 特長

- よく知られた接続方式で世界中で使用可能
- 最大接触力で温度上昇が低い
- 2本の電線を接続可能
- クランプケージの下に誤って電線を挿入しづらい構造
- 側面のラッチでさまざまな数極を組立可能

## 販売用データ

アイテム番号	1712708
梱包単位	50 pc
最低注文数	50 pc
注記	受注生産 (返品不可)
セールスキー	*****
プロダクトキー	AAMFIB
GTIN	4017918023836
1個あたりの重量 (梱包を含む)	16.25 g
1個あたりの重量 (梱包を含まない)	15.245 g
関税率	85369090
生産国	CN

## 技術データ

### 製品特性

製品の種類	プリント基板端末
製品シリーズ	MKDS 3
製品ライン	COMBICON Terminals M
タイプ	プリント基板用端子台は配置可能
極数	8
ピッチ	5.08 mm
接続数	8
行の数	1
電位の数	8
ピン配列	直線的なピン配置
電位あたりのはんだピン	1

### 電気特性

#### 特性

標準規格 $I_N$	24 A
定格電圧 $U_N$	400 V
定格電圧 ( III/3 )	250 V
定格サージ電圧 ( III/3 )	4 kV
定格電圧 ( III/2 )	400 V
定格サージ電圧 ( III/2 )	4 kV
定格電圧 ( II/2 )	630 V
定格サージ電圧 ( II/2 )	4 kV

### 接続データ

#### 接続技術

タイプ	プリント基板用端子台は配置可能
定格電線断面積	2.5 mm <sup>2</sup>

#### 電線接続

接続方法	クランプケージ仕様のねじ接続方式
接続電線サイズ、単線	0.2 mm <sup>2</sup> ... 4 mm <sup>2</sup>
撚線接続断面積	0.2 mm <sup>2</sup> ... 2.5 mm <sup>2</sup>
接続電線断面積AWG	24 ... 12
接続電線断面積/撚線、棒端子あり、プラスチックスリーブなし	0.25 mm <sup>2</sup> ... 2.5 mm <sup>2</sup>
撚線接続断面積、フェルールあり、プラスチックスリーブあり	0.25 mm <sup>2</sup> ... 2.5 mm <sup>2</sup>
同じ接続サイズの電線2本、単線	0.2 mm <sup>2</sup> ... 1.5 mm <sup>2</sup>
同じ接続サイズの2本線/撚線	0.2 mm <sup>2</sup> ... 1.5 mm <sup>2</sup>
同じ断面積の撚線2本接続、フェルール付き、プラスチックスリーブなし	0.25 mm <sup>2</sup> ... 0.75 mm <sup>2</sup>
同じ断面積の撚線2本接続、TWINフェルール付き、プラスチック	0.5 mm <sup>2</sup> ... 1.5 mm <sup>2</sup>

# MKDS 3/ 8-5,08 - プリント基板用端子台



1712708

<https://www.phoenixcontact.com/jp/products/1712708>

クスリーブあり	
剥き線長さ	8 mm
ドライブ型ねじヘッド	マイナス (L)
締め付けトルク	0.5 Nm ... 0.6 Nm

## 取付け

取付けタイプ	ウェーブはんだ付け
ピン配列	直線的なピン配置

## 材料仕様

### 材質のデータ - コンタクト先

注記	WEEE / RoHS準拠、フリースカフリー、IEC 60068-2-82/JEDEC JESD 201準拠
コンタクト材質	銅合金
表面特性	すずめっき
金属表面接続ポイント (仕上)	すず (4 µm - 8 µm Sn)
金属表面処理 はんだ付け部 (仕上)	すず (4 µm - 8 µm Sn)

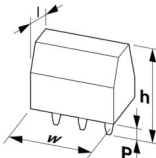
### 材質のデータ -ハウジング

色 (ハウジング)	緑 (6021)
絶縁材質	PA
絶縁材質グループ	I
CTI、IEC 60112準拠	600
UL94難燃性クラス	V0
EN 60695-2-12準拠で白熱ワイヤー可燃性指標 GWFI	850
EN 60695-2-13準拠で白熱ワイヤー点火温度 GWIT	775
EN 60695-10-2準拠のボールプレッシャー試験の温度	125 °C

## 注記

アプリケーションノート	安全な電線接続のために、必ず指定した締め付けトルクを守ってください。しかし2極や3極のプリント基板用端子台の場合は、各コンタクトポイントである個々のはんだピンではその力に耐えられないことがあります。よって電線接続の際は端子台を片手で抑える、筐体で補助するなどのサポートが必要になります。
-------------	---

## 寸法

外形寸法	
ピッチ	5.08 mm
幅 [w]	40.64 mm
高さ [h]	23 mm

1712708

<https://www.phoenixcontact.com/jp/products/1712708>

長さ [I]	11.2 mm
基板上高さ	18 mm
はんだピン長さ [P]	5 mm
ピン寸法	0.9 x 0.9 mm

## プリント基板設計

ピンピッチ	15.24 mm
穴径	1.3 mm

## 機械的試験

## 電線の損傷とゆるみ試験

仕様	IEC 60999-1:1999-11
試験結果	試験合格

## 引張試験

仕様	IEC 60999-1:1999-11
接続電線サイズ/電線の種類/引張強度設定値/実数値	0.2 mm <sup>2</sup> / 単線 / > 10 N
	0.2 mm <sup>2</sup> / フレキシブル / > 10 N
	4 mm <sup>2</sup> / 単線 / > 60 N
	2.5 mm <sup>2</sup> / フレキシブル / > 50 N

## 電気試験

## 温度上昇試験

仕様	IEC 60947-7-4:2019-01
要求温度上昇試験	周囲温度とプリント基板用端子台の温度上昇の合計は、上限温度を超えてはなりません。

## 短時間耐電流

仕様	IEC 60947-7-4:2019-01
----	-----------------------

## 絶縁抵抗

仕様	IEC 60512-3-1:2002-02
絶縁抵抗、隣接する極	> 5 MΩ

## 空間距離と沿面距離 |

仕様	IEC 60947-1:2007-06 + A1:2010-12 + A2:2014-09
絶縁材質グループ	I
比較トラッキング指数 ( IEC 60112 )	CTI 600
定格絶縁電圧 ( III/3 )	250 V
定格サージ電圧 ( III/3 )	4 kV
最小空間距離 - 不平等電界 ( III/3 )	3 mm
最小沿面距離 ( III/3 )	3.2 mm
電線断面積の注	接続サイズ4 mm <sup>2</sup> ( 単線 )
定格絶縁電圧 ( III/2 )	400 V
定格サージ電圧 ( III/2 )	4 kV
最小空間距離 - 不平等電界 ( III/2 )	3 mm

1712708

<https://www.phoenixcontact.com/jp/products/1712708>

最小沿面距離 ( III/2 )	3 mm
定格絶縁電圧 ( II/2 )	630 V
定格サージ電圧 ( II/2 )	4 kV
最小空間距離 - 不平等電界 ( II/2 )	3 mm
最小沿面距離 ( II/2 )	3.2 mm

## 環境条件と実際の条件

## 振動試験

仕様	IEC 60068-2-6:2007-12
周波数	10 - 150 - 10 Hz
スイープ速度	1オクターブ/最小
振幅	0.35 mm (10 Hz ... 60.1 Hz)
加速	5g (60.1 Hz ... 150 Hz)
各軸のテスト時間	2.5 h
試験方向	X、Y、Z軸

## グローワイヤー試験

仕様	IEC 60695-2-10:2013-04
温度	850 °C
露出時間	5 s

## 経年劣化

仕様	IEC 60947-7-4:2019-01
----	-----------------------

## 周囲条件

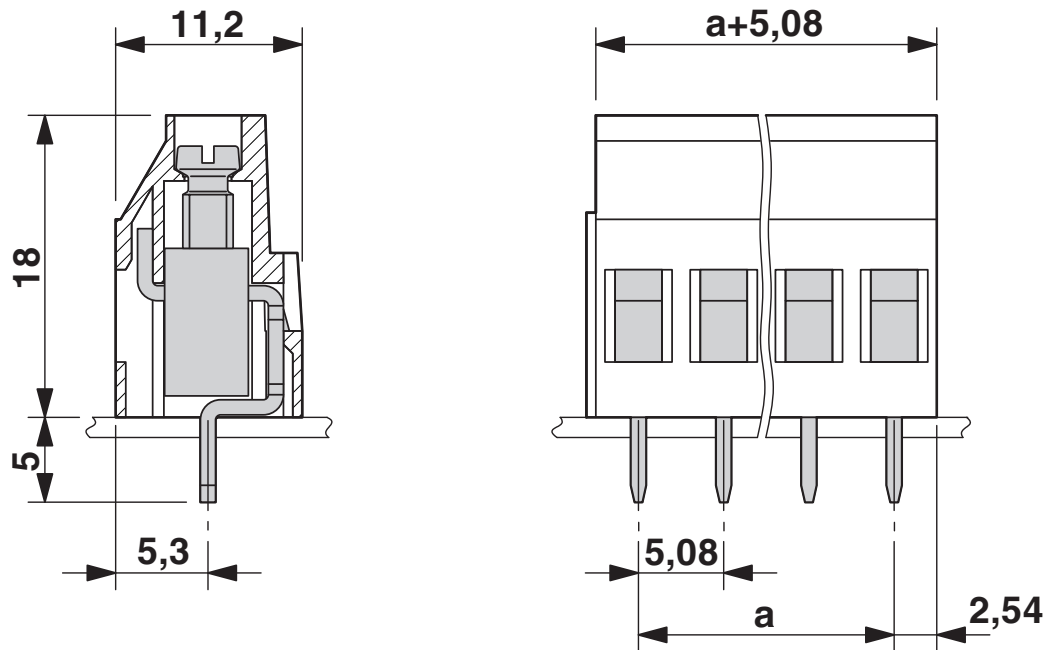
周囲温度 ( 保管時/運搬時 )	-40 °C ... 70 °C
相対湿度 ( 保管時/運搬時 )	30 % ... 70 %
周囲温度 ( 配線時 )	-5 °C ... 100 °C
使用周囲温度	-40 °C ... 105 °C (電流容量/デレーティング曲線による)

## 梱包仕様

梱包の種類	段ボール梱包
-------	--------

図面

外形寸法

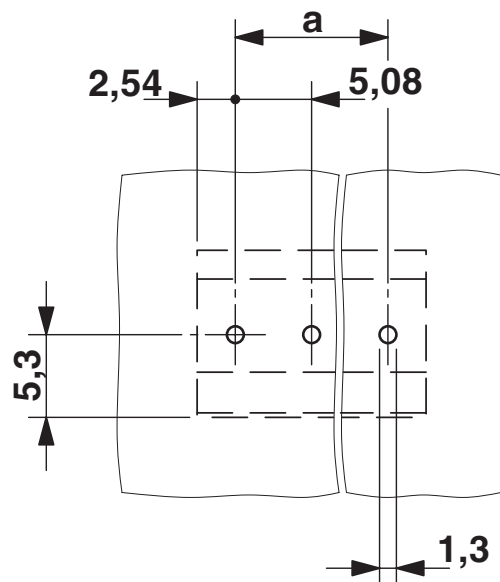


型式 : MKDS 3/...-5,08

1712708

<https://www.phoenixcontact.com/jp/products/1712708>

穴あけ加工図/ハンダパッドの形状



# MKDS 3/ 8-5,08 - プリント基板用端子台




1712708


<https://www.phoenixcontact.com/jp/products/1712708>

## 認証

To download certificates, visit the product detail page: <https://www.phoenixcontact.com/jp/products/1712708>

 <b>CSA</b> 認証ID: 13631				
	定格電圧 $U_N$	定格電流 $I_N$	適合線サイズAWG	適合線サイズ mm <sup>2</sup>
B				
	300 V	10 A	28 - 12	-
D				
	300 V	10 A	28 - 12	-

 <b>cULus認証済み</b> 認証ID: E60425-19770427				
	定格電圧 $U_N$	定格電流 $I_N$	適合線サイズAWG	適合線サイズ mm <sup>2</sup>
B				
複数電線接続	300 V	15 A	30 - 18	-
ねじ式接続	300 V	15 A	30 - 12	-
D				
複数電線接続	300 V	10 A	30 - 18	-
ねじ式接続	300 V	10 A	30 - 12	-

 <b>DNV GL</b> 認証ID: TAE00001EV				
---	--	--	--	--

 <b>VDE認証図面</b> 認証ID: 40055394				
	定格電圧 $U_N$	定格電流 $I_N$	適合線サイズAWG	適合線サイズ mm <sup>2</sup>
keine				
	400 V	32 A	-	0.2 - 4

# MKDS 3/ 8-5,08 - プリント基板用端子台



1712708

<https://www.phoenixcontact.com/jp/products/1712708>

## 分類

### ECLASS

ECLASS-13.0	27460101
ECLASS-15.0	27460101

### ETIM

ETIM 10.0	EC002643
-----------	----------

### UNSPSC

UNSPSC 21.0	39121400
-------------	----------

1712708

<https://www.phoenixcontact.com/jp/products/1712708>

## Environmental product compliance

### EU RoHS

既知の範囲で免責が生じます	はい, 免除なし
---------------	----------

### China RoHS

Environment friendly use period (EFUP)	EFUP-E
	制限値以上の有害物質がない

### EU REACH SVHC

REACH 認可対象候補物質に関する注 (CAS-NO)	0.1 wt% を超える物質なし
------------------------------	------------------

### EF3.1 気候変動

CO2e kg	0.037 kg CO2e
---------	---------------

Phoenix Contact 2026 © - all rights reserved

<https://www.phoenixcontact.com>

フエニックス・コンタクト株式会社

〒222-0033 神奈川県横浜市港北区新横浜1-7-9 友泉新横浜一丁目ビル6階

[info@phoenixcontact.co.jp](mailto:info@phoenixcontact.co.jp)