

VS-PSC 1,5/3-M - プリント基板用コネクタ・ソケット



1689310

<https://www.phoenixcontact.com/jp/products/1689310>

このPDF文書に表示されているデータは当社のオンラインカタログから作成されたものです。全データはユーザーマニュアルに記載されています。ダウンロードの一般利用規約は有効です。

POWER-SUBCONヘッド、取付け側、シールド対応、色：緑



販売用データ

アイテム番号	1689310
梱包単位	10 pc
最低注文数	10 pc
注記	受注生産（返品不可）
セールスキー	*****
プロダクトキー	ABNCAB
GTIN	4017918883768
1個あたりの重量（梱包を含む）	6.89 g
1個あたりの重量（梱包を含まない）	5.469 g
関税率	85366990
生産国	PL

技術データ

注記

動作時の注記	非通電状態でMINI-COMBICONを装脱着してください。操作上の理由により、低出力の状態で使用せざるを得ない場合は、ご要望に応じて実験データを提供します。
--------	---

製品特性

製品の種類	コンタクトインサート
タイプ	D-SUB
極数	3

絶縁特性

過電圧カテゴリ	III
汚染度	3

電気特性

定格電圧 (III/3)	250 V
定格サージ電圧	4 kV
定格電流	8 A
接触抵抗	3 mΩ
絶縁抵抗	1 TΩ
通信媒体	銅

接続データ

接続方法	プリント基板に接続
------	-----------

寸法

幅	30.8 mm
高さ	13.7 mm
長さ	20.8 mm

材料仕様

UL94難燃性クラス	V0
コンタクト材質	銅合金
コンタクト表面材質	すずメッキ
コンタクトキャリア材質	PA

機械的特性

機械的仕様

挿抜回数	≥ 100
------	-------

環境条件と実際の条件

周囲条件

VS-PSC 1,5/3-M - プリント基板用コネクタ・ソケット



1689310

<https://www.phoenixcontact.com/jp/products/1689310>

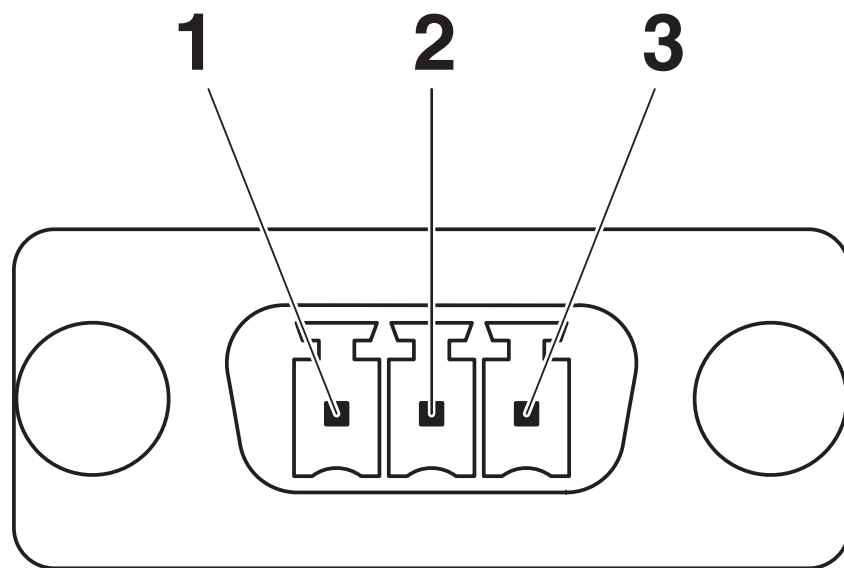
保護等級	IP20
使用周囲温度	-20 °C ... 80 °C

取付け

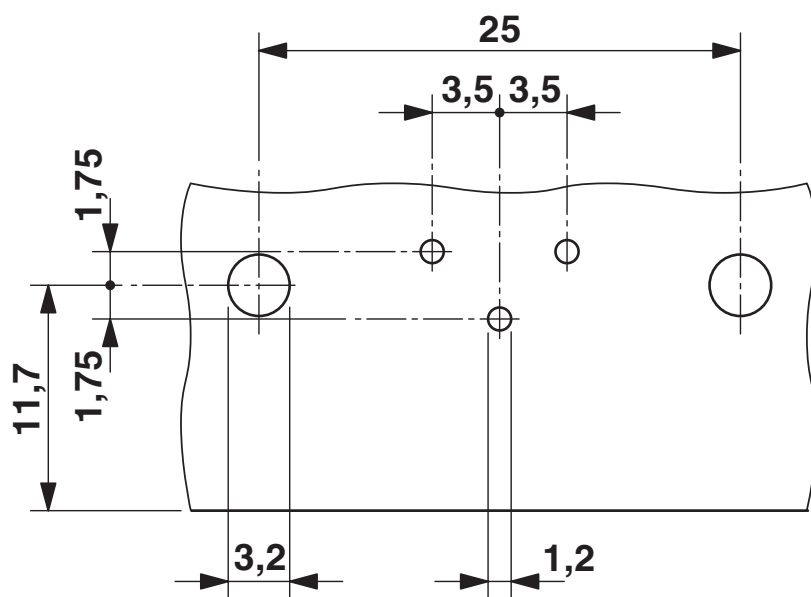
取付けタイプ	ねじ
--------	----

図面

配線図



穴あけ加工図/ハンダパッドの形状



穴あけ加工図

VS-PSC 1,5/3-M - プリント基板用コネクタ・ソケット



1689310

<https://www.phoenixcontact.com/jp/products/1689310>

分類

ECLASS

ECLASS-13.0	27440302
ECLASS-15.0	27440323

ETIM

ETIM 10.0	EC001132
-----------	----------

UNSPSC

UNSPSC 21.0	39121400
-------------	----------

1689310

<https://www.phoenixcontact.com/jp/products/1689310>

Environmental product compliance

EU RoHS

既知の範囲で免責が生じます

はい, 免除なし

China RoHS

Environment friendly use period (EFUP)

EFUP-E

制限値以上の有害物質がない

EU REACH SVHC

REACH 認可対象候補物質に関する注 (CAS-NO)

0.1 wt% を超える物質なし

Phoenix Contact 2026 © - all rights reserved
<https://www.phoenixcontact.com>

フエニックス・コンタクト株式会社
〒222-0033 神奈川県横浜市港北区新横浜1-7-9 友泉新横浜一丁目ビル6階

info@phoenixcontact.co.jp