

CK2,5-ED-4,00BU AG - 圧着コンタクト



1663705

<https://www.phoenixcontact.com/jp/products/1663705>

このPDF文書に表示されているデータは当社のオンラインカタログから作成されたものです。全データはユーザーマニュアルに記載されています。ダウンロードの一般利用規約は有効です。



圧着コンタクト、シリーズ: HC-M-06、メス、切削型、コンタクト径: 2.5 mm、定格電流: 16 A、電線断面積: 4 mm² ... 4 mm²、AWG 12...12、コンタクト材質: 銅合金

販売用データ

アイテム番号	1663705
梱包単位	100 pc
最低注文数	100 pc
注記	受注生産 (返品不可)
セールスキー	*****
プロダクトキー	AF7AID
GTIN	4017918123512
1個あたりの重量 (梱包を含む)	1.62 g
1個あたりの重量 (梱包を含まない)	1.62 g
関税率	85366990
生産国	DE

CK2,5-ED-4,00BU AG - 圧着コンタクト



1663705

<https://www.phoenixcontact.com/jp/products/1663705>

技術データ

製品特性

製品の種類	圧着コンタクト
シリーズ	HC-M-06
	HC-M-HV
	HC-M-08
	HC-A
	HC-BB
	HC-B
	HC-HV
	HC-M-20
	HC-K
	HC-BBB
	HC-Q
	HC-COM
	コンタクトの種類

接続データ

接続技術

コンタクトタイプ	メス
接続方法	圧着端子接続式

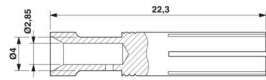
電線接続

剥き線長さ	7.5 mm (HC-M-HV...で9.5 mm)
接続電線サイズ	4 mm ² ... 4 mm ²
電線断面積AWG	12 ... 12

材料仕様

部材 問い合わせ	銅合金
部材 コンタクト表面	Ag

寸法

外形寸法	
直径 (コンタクト径)	2.5 mm

電気特性

定格電流	16 A (使用するコンタクトインサートのディレーティングを考慮してください。定格電流は最大接続断面積に対応します。)
------	-------------------------------------------------------------

機械的特性

CK2,5-ED-4,00BU AG - 圧着コンタクト



1663705

<https://www.phoenixcontact.com/jp/products/1663705>

機械的仕様

挿抜回数

≥ 500

環境条件と実際の条件

周囲条件

使用周囲温度

-40 °C ... 125 °C

CK2,5-ED-4,00BU AG - 圧着コンタクト

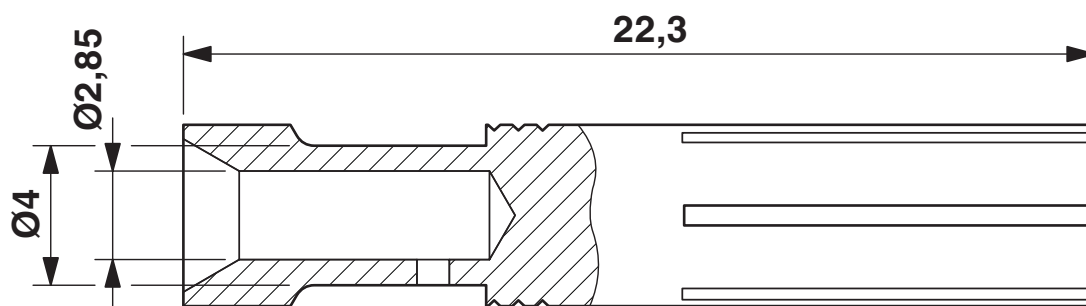


1663705

<https://www.phoenixcontact.com/jp/products/1663705>

図面

外形寸法



寸法図

CK2,5-ED-4,00BU AG - 圧着コンタクト



1663705

<https://www.phoenixcontact.com/jp/products/1663705>

認証

☞ To download certificates, visit the product detail page: <https://www.phoenixcontact.com/jp/products/1663705>



EAC

認証ID: RU C-DE.AI30.B.01102

CK2,5-ED-4,00BU AG - 圧着コンタクト



1663705

<https://www.phoenixcontact.com/jp/products/1663705>

分類

ECLASS

ECLASS-13.0	27440204
ECLASS-15.0	27440204

ETIM

ETIM 10.0	EC000796
-----------	----------

UNSPSC

UNSPSC 21.0	39121500
-------------	----------

CK2,5-ED-4,00BU AG - 圧着コンタクト



1663705

<https://www.phoenixcontact.com/jp/products/1663705>

Environmental product compliance

EU RoHS

既知の範囲で免責が生じます	はい, 免除なし
---------------	----------

China RoHS

Environment friendly use period (EFUP)	EFUP-E
	制限値以上の有害物質がない

EU REACH SVHC

REACH 認可対象候補物質に関する注 (CAS-NO)	0.1 wt% を超える物質なし
------------------------------	------------------

EF3.1 気候変動

CO2e kg	0.024 kg CO2e
---------	---------------

Phoenix Contact 2026 © - all rights reserved

<https://www.phoenixcontact.com>

フエニックス・コンタクト株式会社

〒222-0033 神奈川県横浜市港北区新横浜1-7-9 友泉新横浜一丁目ビル6階

info@phoenixcontact.co.jp