

CK1,6-ED-2,50BU AG - 圧着コンタクト



1663446

<https://www.phoenixcontact.com/jp/products/1663446>

このPDF文書に表示されているデータは当社のオンラインカタログから作成されたものです。全データはユーザーマニュアルに記載されています。ダウンロードの一般利用規約は有効です。



圧着コンタクト、シリーズ: HC-M-12、メス、切削型、コンタクト径: 1.6 mm、定格電流: 10 A、電線断面積: 2.5 mm² ... 2.5 mm²、AWG 14...14、コンタクト材質: 銅合金

販売用データ

アイテム番号	1663446
梱包単位	100 pc
最低注文数	100 pc
注記	受注生産 (返品不可)
セールスキー	*****
プロダクトキー	AF7AIA
GTIN	4017918123253
1個あたりの重量 (梱包を含む)	0.689 g
1個あたりの重量 (梱包を含まない)	0.677 g
関税率	85366990
生産国	DE

技術データ

注記

アプリケーションノート	HC-M-12、HC-M-17、HC-M-03/04、HC-M-EMV、HC-D、HC-DD、HC-Q、およびVC-Dコンタクトキャリア用。
アプリケーションノート	圧着接続の品質は、DIN EN 60352-2によって評価します。
製品シリーズに関する注記	電圧が5 V未満、電流が5 mA未満の場合は、金めっきコンタクトを推奨します。
接続における注意点	圧着端子接続式テクノロジーに関する注記： 燃線専用。指定されている導体断面積は、使用するケーブルの定格断面積を指します。 圧着端子接続式テクノロジーの配線スペースは、VDE 0295 Class 5に準拠した細燃線ケーブル用に設計されています。異なるケーブル構造（Class 1.2や6、またはAWGケーブルなど）は、使用前に確認してください。

製品特性

製品の種類	圧着コンタクト
シリーズ	HC-M-12
	HC-M-EMV
	HC-D
	HC-DD
	VC-D
	HC-M-03/04
	HC-M-17
	HC-K
	HC-Q
	HC-COM
HC-M-42	
コンタクトの種類	切削型

接続データ

接続技術

コンタクトタイプ	メス
接続方法	圧着端子接続式

電線接続

剥き線長さ	6 mm
接続電線サイズ	2.5 mm ² ... 2.5 mm ²
電線断面積AWG	14 ... 14

材料仕様

部材 問い合わせ	銅合金
部材 コンタクト表面	Ag

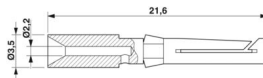
CK1,6-ED-2,50BU AG - 圧着コンタクト



1663446

<https://www.phoenixcontact.com/jp/products/1663446>

寸法

外形寸法	
直径 (コンタクト径)	1.6 mm

電気特性

定格電流	10 A (使用するコンタクトインサートのディレーティングを考慮してください。定格電流は最大接続断面積に対応します。)
------	---

機械的特性

機械的仕様

挿抜回数	≥ 500
------	-------

環境条件と実際の条件

周囲条件

使用周囲温度	-40 °C ... 125 °C
--------	-------------------

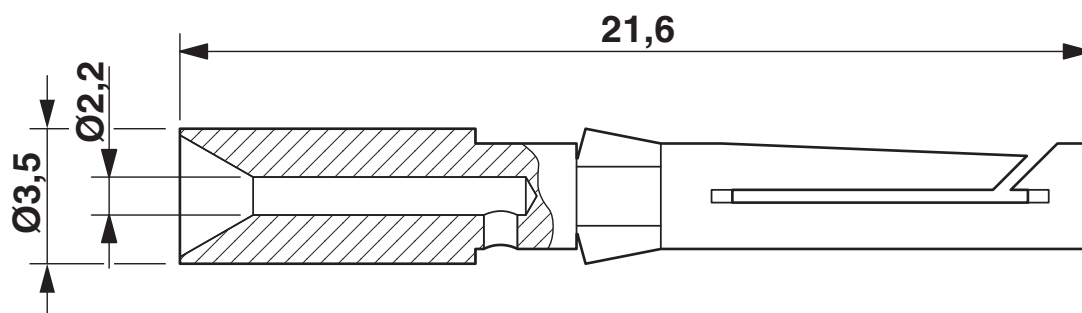
CK1,6-ED-2,50BU AG - 圧着コンタクト

1663446

<https://www.phoenixcontact.com/jp/products/1663446>

図面

外形寸法



寸法図

CK1,6-ED-2,50BU AG - 圧着コンタクト



1663446

<https://www.phoenixcontact.com/jp/products/1663446>

認証

☞ To download certificates, visit the product detail page: <https://www.phoenixcontact.com/jp/products/1663446>



EAC

認証ID: RU C-DE.AI30.B.01102

CK1,6-ED-2,50BU AG - 圧着コンタクト



1663446

<https://www.phoenixcontact.com/jp/products/1663446>

分類

ECLASS

ECLASS-13.0	27440204
ECLASS-15.0	27440204

ETIM

ETIM 10.0	EC000796
-----------	----------

UNSPSC

UNSPSC 21.0	39121500
-------------	----------

CK1,6-ED-2,50BU AG - 圧着コンタクト



1663446

<https://www.phoenixcontact.com/jp/products/1663446>

Environmental product compliance

EU RoHS

既知の範囲で免責が生じます	はい, 免除なし
---------------	----------

China RoHS

Environment friendly use period (EFUP)	EFUP-E
	制限値以上の有害物質がない

EU REACH SVHC

REACH 認可対象候補物質に関する注 (CAS-NO)	0.1 wt% を超える物質なし
------------------------------	------------------

Phoenix Contact 2026 © - all rights reserved
<https://www.phoenixcontact.com>

フエニックス・コンタクト株式会社
〒222-0033 神奈川県横浜市港北区新横浜1-7-9 友泉新横浜一丁目ビル6階

info@phoenixcontact.co.jp