

# CK4,0-ED-6,00BU AG - 圧着コンタクト



1663307

<https://www.phoenixcontact.com/jp/products/1663307>

このPDF文書に表示されているデータは当社のオンラインカタログから作成されたものです。全データはユーザーマニュアルに記載されています。ダウンロードの一般利用規約は有効です。



圧着コンタクト、シリーズ: HC-M-03、メス、切削型、コンタクト径: 4 mm、定格電流: 40 A、電線断面積: 6 mm<sup>2</sup> ... 6 mm<sup>2</sup>、AWG 10...10、コンタクト材質: 銅合金

## 販売用データ

アイテム番号	1663307
梱包単位	25 pc
最低注文数	25 pc
注記	受注生産 (返品不可)
セールスキー	*****
プロダクトキー	AF7AIE
GTIN	4017918123116
1個あたりの重量 (梱包を含む)	2.544 g
1個あたりの重量 (梱包を含まない)	2 g
関税率	85366990
生産国	DE

## 技術データ

### 注記

製品シリーズに関する注記	HC-M-02、HC-M-03、HC-M-03/04、HC-M-04、HC-Q02、HC-Q03、HC-Q04およびHC-COM-Q4/2コンタクトキャリア用
組立てに関する注意事項	圧着接続の品質は、DIN EN 60352-2によって評価します。
組立てに関する注意事項	<p>圧着端子接続式テクノロジーに関する注記：</p> <p>撚線専用。指定されている導体断面積は、使用するケーブルの定格断面積を指します。</p> <p>圧着端子接続式テクノロジーの配線スペースは、VDE 0295 Class 5に準拠した細撚線ケーブル用に設計されています。異なるケーブル構造（Class 1.2や6、またはAWGケーブルなど）は、使用前に確認してください。</p>

### 製品特性

製品の種類	圧着コンタクト
シリーズ	HC-M-03 HC-M-03/04 HC-M-04 HC-K HC-M-02 HC-HS HC-COM
コンタクトの種類	切削型

### 接続データ

#### 接続技術

コンタクトタイプ	メス
接続方法	圧着端子接続式

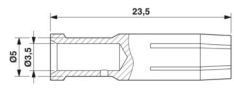
#### 電線接続

剥き線長さ	10 mm
接続電線サイズ	6 mm <sup>2</sup> ... 6 mm <sup>2</sup>
電線断面積AWG	10 ... 10

### 材料仕様

部材 問い合わせ	銅合金
部材 コンタクト表面	Ag

### 寸法

外形寸法	
直径 (コンタクト径)	4 mm

1663307

<https://www.phoenixcontact.com/jp/products/1663307>

## 電気特性

定格電流

40 A (使用するコンタクトインサートのディレーティングを考慮してください。定格電流は最大接続断面積に対応します。)

## 機械的特性

機械的仕様

挿抜回数

≥ 500

## 環境条件と実際の条件

周囲条件

使用周囲温度

-40 °C ... 125 °C

# CK4,0-ED-6,00BU AG - 圧着コンタクト

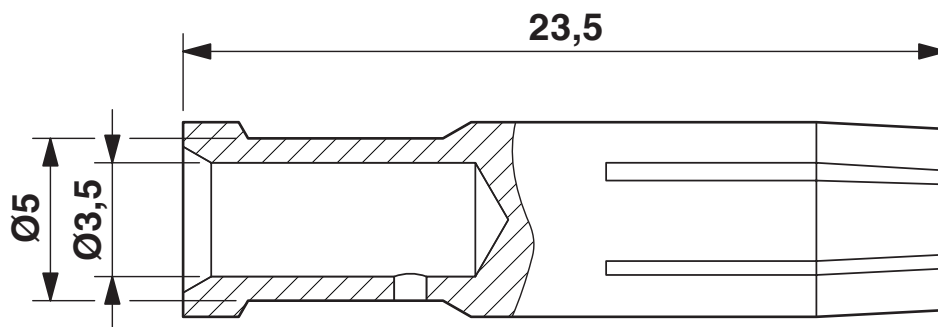


1663307

<https://www.phoenixcontact.com/jp/products/1663307>

図面

外形寸法



寸法図

# CK4,0-ED-6,00BU AG - 圧着コンタクト



1663307

<https://www.phoenixcontact.com/jp/products/1663307>

## 認証

☞ To download certificates, visit the product detail page: <https://www.phoenixcontact.com/jp/products/1663307>



EAC

認証ID: RU C-DE.AI30.B.01102

# CK4,0-ED-6,00BU AG - 圧着コンタクト



1663307

<https://www.phoenixcontact.com/jp/products/1663307>

## 分類

### ECLASS

ECLASS-13.0	27440204
ECLASS-15.0	27440204

### ETIM

ETIM 10.0	EC000796
-----------	----------

### UNSPSC

UNSPSC 21.0	39121500
-------------	----------

# CK4,0-ED-6,00BU AG - 圧着コンタクト



1663307

<https://www.phoenixcontact.com/jp/products/1663307>

## Environmental product compliance

### EU RoHS

既知の範囲で免責が生じます	はい, 免除なし
---------------	----------

### China RoHS

Environment friendly use period (EFUP)	EFUP-E
	制限値以上の有害物質がない

### EU REACH SVHC

REACH 認可対象候補物質に関する注 (CAS-NO)	0.1 wt% を超える物質なし
------------------------------	------------------

### EF3.1 気候変動

CO2e kg	0.055 kg CO2e
---------	---------------

Phoenix Contact 2026 © - all rights reserved

<https://www.phoenixcontact.com>

フエニックス・コンタクト株式会社

〒222-0033 神奈川県横浜市港北区新横浜1-7-9 友泉新横浜一丁目ビル6階

[info@phoenixcontact.co.jp](mailto:info@phoenixcontact.co.jp)