

# CK4,0-ED-1,50BU AG - 圧着コンタクト



1663271

<https://www.phoenixcontact.com/jp/products/1663271>

このPDF文書に表示されているデータは当社のオンラインカタログから作成されたものです。全データはユーザーマニュアルに記載されています。ダウンロードの一般利用規約は有効です。



圧着コンタクト、シリーズ: HC-M-03、メス、切削型、コンタクト径: 4 mm、定格電流: 40 A、電線断面積: 1.5 mm<sup>2</sup> ... 1.5 mm<sup>2</sup>、AWG 16...16、コンタクト材質: 銅合金

## 販売用データ

|                    |               |
|--------------------|---------------|
| アイテム番号             | 1663271       |
| 梱包単位               | 25 pc         |
| 最低注文数              | 25 pc         |
| 注記                 | 受注生産 (返品不可)   |
| セールスキー             | *****         |
| プロダクトキー            | AF7AIE        |
| GTIN               | 4017918123086 |
| 1個あたりの重量 (梱包を含む)   | 2.42 g        |
| 1個あたりの重量 (梱包を含まない) | 2.42 g        |
| 関税率                | 85366990      |
| 生産国                | DE            |

## 技術データ

### 注記

|              |                                                                                                                                                                                                   |
|--------------|---------------------------------------------------------------------------------------------------------------------------------------------------------------------------------------------------|
| 製品シリーズに関する注記 | HC-M-02、HC-M-03、HC-M-03/04、HC-M-04、HC-Q02、HC-Q03、HC-Q04およびHC-COM-Q4/2コンタクトキャリア用                                                                                                                   |
| 組立てに関する注意事項  | 圧着接続の品質は、DIN EN 60352-2によって評価します。                                                                                                                                                                 |
| 組立てに関する注意事項  | <p>圧着端子接続式テクノロジーに関する注記：</p> <p>燃線専用。指定されている導体断面積は、使用するケーブルの定格断面積を指します。</p> <p>圧着端子接続式テクノロジーの配線スペースは、VDE 0295 Class 5に準拠した細燃線ケーブル用に設計されています。異なるケーブル構造（Class 1.2や6、またはAWGケーブルなど）は、使用前に確認してください。</p> |

### 製品特性

|          |                                                                        |
|----------|------------------------------------------------------------------------|
| 製品の種類    | 圧着コンタクト                                                                |
| シリーズ     | HC-M-03<br>HC-M-03/04<br>HC-M-04<br>HC-K<br>HC-M-02<br>HC-HS<br>HC-COM |
| コンタクトの種類 | 切削型                                                                    |

### 接続データ

#### 接続技術

|          |         |
|----------|---------|
| コンタクトタイプ | メス      |
| 接続方法     | 圧着端子接続式 |

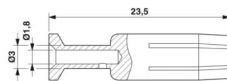
#### 電線接続

|          |                                             |
|----------|---------------------------------------------|
| 剥き線長さ    | 9 mm                                        |
| 接続電線サイズ  | 1.5 mm <sup>2</sup> ... 1.5 mm <sup>2</sup> |
| 電線断面積AWG | 16 ... 16                                   |

### 材料仕様

|            |     |
|------------|-----|
| 部材 問い合わせ   | 銅合金 |
| 部材 コンタクト表面 | Ag  |

### 寸法

|             |                                                                                      |
|-------------|--------------------------------------------------------------------------------------|
| 外形寸法        |  |
| 直径 (コンタクト径) | 4 mm                                                                                 |

1663271

<https://www.phoenixcontact.com/jp/products/1663271>

## 電気特性

定格電流

40 A (使用するコンタクトインサートのディレーティングを考慮してください。定格電流は最大接続断面積に対応します。)

## 機械的特性

機械的仕様

挿抜回数

≥ 500

## 環境条件と実際の条件

周囲条件

使用周囲温度

-40 °C ... 125 °C

# CK4,0-ED-1,50BU AG - 圧着コンタクト

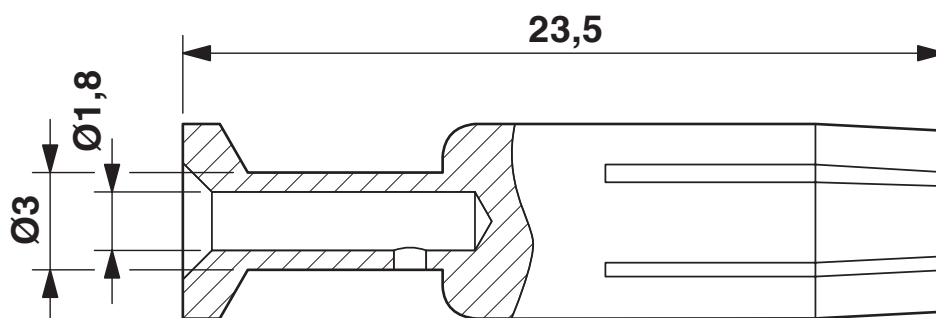


1663271

<https://www.phoenixcontact.com/jp/products/1663271>

## 図面

外形寸法



## 寸法図

# CK4,0-ED-1,50BU AG - 圧着コンタクト



1663271

<https://www.phoenixcontact.com/jp/products/1663271>

## 認証

☞ To download certificates, visit the product detail page: <https://www.phoenixcontact.com/jp/products/1663271>



EAC

認証ID: RU C-DE.AI30.B.01102

# CK4,0-ED-1,50BU AG - 圧着コンタクト



1663271

<https://www.phoenixcontact.com/jp/products/1663271>

## 分類

### ECLASS

|             |          |
|-------------|----------|
| ECLASS-13.0 | 27440204 |
| ECLASS-15.0 | 27440204 |

### ETIM

|           |          |
|-----------|----------|
| ETIM 10.0 | EC000796 |
|-----------|----------|

### UNSPSC

|             |          |
|-------------|----------|
| UNSPSC 21.0 | 39121500 |
|-------------|----------|

# CK4,0-ED-1,50BU AG - 圧着コンタクト



1663271

<https://www.phoenixcontact.com/jp/products/1663271>

## Environmental product compliance

### EU RoHS

|               |          |
|---------------|----------|
| 既知の範囲で免責が生じます | はい, 免除なし |
|---------------|----------|

### China RoHS

|                                        |               |
|----------------------------------------|---------------|
| Environment friendly use period (EFUP) | EFUP-E        |
|                                        | 制限値以上の有害物質がない |

### EU REACH SVHC

|                              |                  |
|------------------------------|------------------|
| REACH 認可対象候補物質に関する注 (CAS-NO) | 0.1 wt% を超える物質なし |
|------------------------------|------------------|

### EF3.1 気候変動

|         |               |
|---------|---------------|
| CO2e kg | 0.093 kg CO2e |
|---------|---------------|

Phoenix Contact 2026 © - all rights reserved

<https://www.phoenixcontact.com>

フエニックス・コンタクト株式会社

〒222-0033 神奈川県横浜市港北区新横浜1-7-9 友泉新横浜一丁目ビル6階

[info@phoenixcontact.co.jp](mailto:info@phoenixcontact.co.jp)