

# HC-M-03-MOD-BU - コンタクトインサートモジュール



1663226

<https://www.phoenixcontact.com/jp/products/1663226>

このPDF文書に表示されているデータは当社のオンラインカタログから作成されたものです。全データはユーザーマニュアルに記載されています。ダウンロードの一般利用規約は有効です。



HEAVYCONコンタクトインサートモジュール、メス、3極、圧着接続

## 販売用データ

アイテム番号	1663226
梱包単位	200 pc
最低注文数	200 pc
注記	受注生産（返品不可）
セールスキー	*****
プロダクトキー	AF7ACB
GTIN	4017918123031
1個あたりの重量（梱包を含む）	13.15 g
1個あたりの重量（梱包を含まない）	13.15 g
関税率	85366990
生産国	DE

1663226

<https://www.phoenixcontact.com/jp/products/1663226>

## 技術データ

### 注記

概要	HEAVYCONハウジング設計B6~B48用、ヒンジ付き固定フレームHC-M-MHR...が必要、圧着コンタクトCK4,0... (圧着コンタクトは別注)
----	---

### 製品特性

アプリケーション	電源
極数	3
モジュールスロット数	1

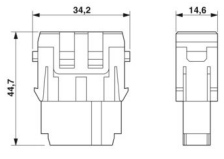
### 絶縁特性

過電圧カテゴリ	III
汚染度	3

### 電気特性

定格電圧 ( III/3 )	400 V
定格サージ電圧	6 kV
定格電流	40 A

### 寸法

外形寸法	
幅	34.2 mm
高さ	40.7 mm
長さ	14.6 mm

### 材料仕様

UL94難燃性クラス	V0
コンタクト材質	銅合金
コンタクト表面材質	Ag
コンタクトキャリア材質	PC

### ケーブル/ライン

剥き線長さ	9 mm (9.6 mm ( 4.0 mm <sup>2</sup> ~ 6.0 mm <sup>2</sup> 用 ))
-------	---

### 機械的特性

#### 機械的仕様

挿抜回数	≥ 500
------	-------

### 環境条件と実際の条件

1663226

<https://www.phoenixcontact.com/jp/products/1663226>

## 周囲条件

使用周囲温度

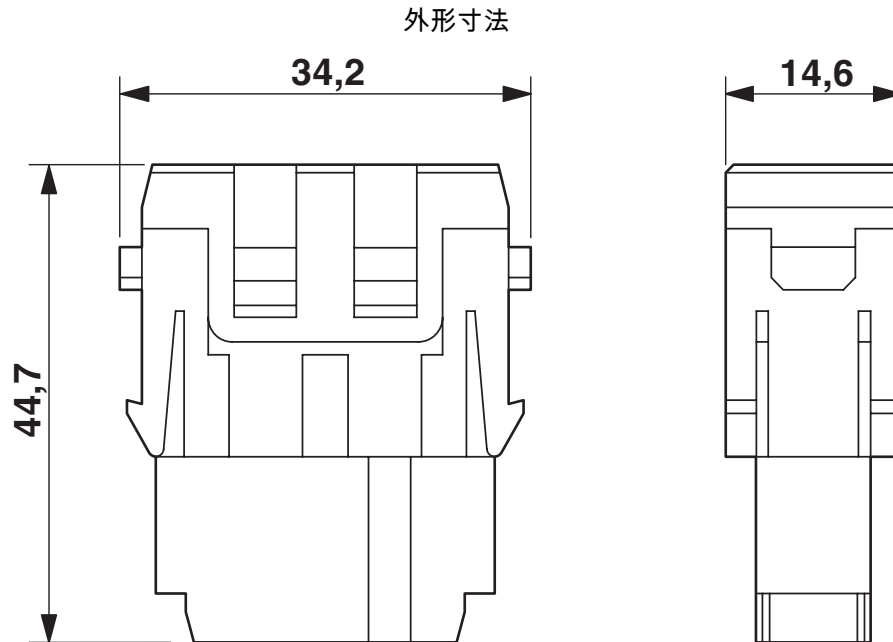
-40 °C ... 125 °C

## 取付け

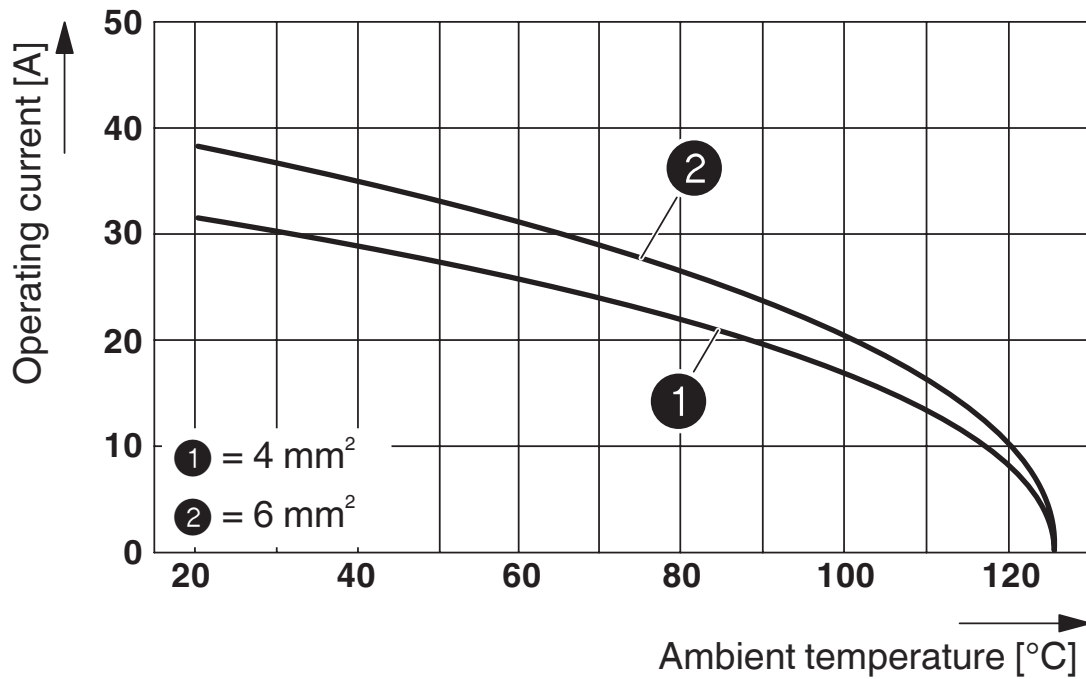
組立てに関する注意事項

ハウジングの高さ  $\geq 52$  mm.  
プラグインコネクタは、負荷/電圧なしの場合のみ操作できます。  
。

図面



メスインサート



ディレーティング図(HC-B 24ハウジング内の6モジュール)

1663226

<https://www.phoenixcontact.com/jp/products/1663226>

## Environmental product compliance

### China RoHS

Environment friendly use period (EFUP)	EFUP-E
	制限値以上の有害物質がない

### EU REACH SVHC

REACH 認可対象候補物質に関する注 (CAS-NO)	0.1 wt% を超える物質なし
------------------------------	------------------

Phoenix Contact 2026 © - all rights reserved  
<https://www.phoenixcontact.com>

フエニックス・コンタクト株式会社  
〒222-0033 神奈川県横浜市港北区新横浜1-7-9 友泉新横浜一丁目ビル6階

[info@phoenixcontact.co.jp](mailto:info@phoenixcontact.co.jp)