

# SACC-M12MR-5CON-PG 7-M - コネクタ



1663129

<https://www.phoenixcontact.com/jp/products/1663129>

このPDF文書に表示されているデータは当社のオンラインカタログから作成されたものです。全データはユーザーマニュアルに記載されています。ダウンロードの一般利用規約は有効です。

コネクタ、ユニバーサル、5-極、プラグ エルボー M12、キーイング: A、ネジ接続、ローレット  
材質: 亜鉛ダイカスト ( ニッケル合金 )、ケーブルグランド Pg7、ケーブル外径 4 mm ... 6 mm



## 特長

- ・ 高レベル保護でフィールド上の安全使用が可能
- ・ ねじ接続 : 各種導体を選べる実績のある接続

## 販売用データ

アイテム番号	1663129
梱包単位	1 pc
最低注文数	1 pc
セールスキー	*****
プロダクトキー	AF2CAA
GTIN	4017918116590
1個あたりの重量 ( 梱包を含む )	24.37 g
1個あたりの重量 ( 梱包を含まない )	22.4 g
関税率	85366990
生産国	DE

## 技術データ

### 注記

#### 組立てに関する注意事項

**注記：** ケーブル配線の際は、許容曲げ半径を守ってください。曲げ力が強すぎると、保護等級が損なわれることがあります。コネクタ上流側の機械的負荷を軽減してください（例：結束バンドを使用するなどの手段で）。

### 取付け

#### 組立てに関する注意事項

コネクタのピン割当てはケーブル挿入口に対して90°回転可能

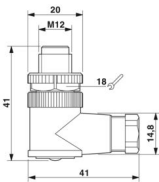
### 製品特性

製品の種類	丸型コネクタ（ケーブル側）
極数	5
ケーブル引込み口の数	1
シールド用	なし
キーイング	A
ケーブル引込口	エルボー
Pgねじ接続方式	Pg7

### 絶縁特性

過電圧カテゴリ	II
汚染度	3

### 寸法

外形寸法	
幅	20 mm
高さ	41 mm
長さ	41 mm

### 外形寸法

外径	4 mm ... 6 mm
----	---------------

### ハウジング

ハウジング径	20 mm
--------	-------

### 材料仕様

UL94難燃性クラス	HB
シーリング材	NBR
ハウジング材質	PA

# SACC-M12MR-5CON-PG 7-M - コネクタ



1663129

<https://www.phoenixcontact.com/jp/products/1663129>

コンタクト材質	CuZn
コンタクト表面材質	CuSnZn
コンタクトキャリア材質	PA
ねじ式接続の素材	亜鉛ダイカスト ( ニッケル合金 )

## 接続データ

### 電線接続

接続方法	ネジ接続
電線断面積	0.25 mm <sup>2</sup> ... 0.75 mm <sup>2</sup> (フェールールなし)
	0.14 mm <sup>2</sup> ... 0.75 mm <sup>2</sup> (フェールールあり)
	0.25 mm <sup>2</sup> ... 0.75 mm <sup>2</sup> (単線)
電線断面積AWG	24 ... 18 (フェールールなし)
	26 ... 20 (フェールールあり)
芯線むき長	5 mm
締付けトルク	0.4 Nm (M12ローレット)
	0.2 Nm (ネジ接続式)
	0.8 Nm ... 1 Nm (圧カネジ)

## 電気特性

定格サージ電圧	1.5 kV
接触抵抗	≤ 8 mΩ
絶縁抵抗	≥ 100 MΩ
定格電圧U <sub>N</sub>	48 V AC
	60 V DC
標準規格 I <sub>N</sub>	4 A

## 機械的特性

### 機械的仕様

挿抜回数	≥ 50
------	------

## コネクタ

### 接続1

ソケットの設計	プラグ
ソケットケーブル挿入口	エルボー
ソケットのねじ種類	M12
キーイング	A

## ケーブル/ライン

信号の種類/カテゴリ	ユニバーサル
剥き線長さ	5 mm

## 環境条件と実際の条件

### 周囲条件

# SACC-M12MR-5CON-PG 7-M - コネクタ



1663129

<https://www.phoenixcontact.com/jp/products/1663129>

保護等級	IP67
使用周囲温度 (メスコネクタ/オスコネクタ)	-40 °C ... 85 °C (プラグ/ソケット)

## 規格と基準

標準割当て	M12プラグコネクタ
標準/仕様	IEC 61076-2-101

# SACC-M12MR-5CON-PG 7-M - コネクタ

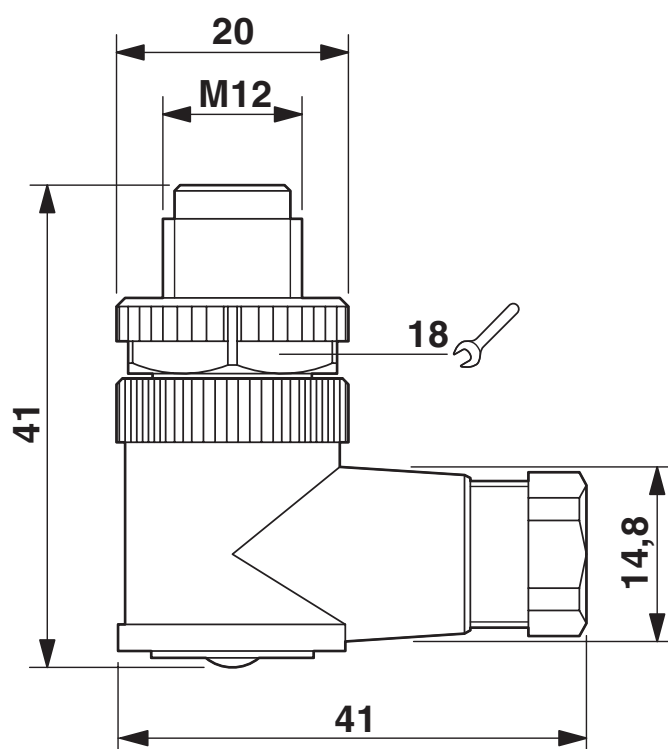
1663129

<https://www.phoenixcontact.com/jp/products/1663129>



## 図面

### 外形寸法

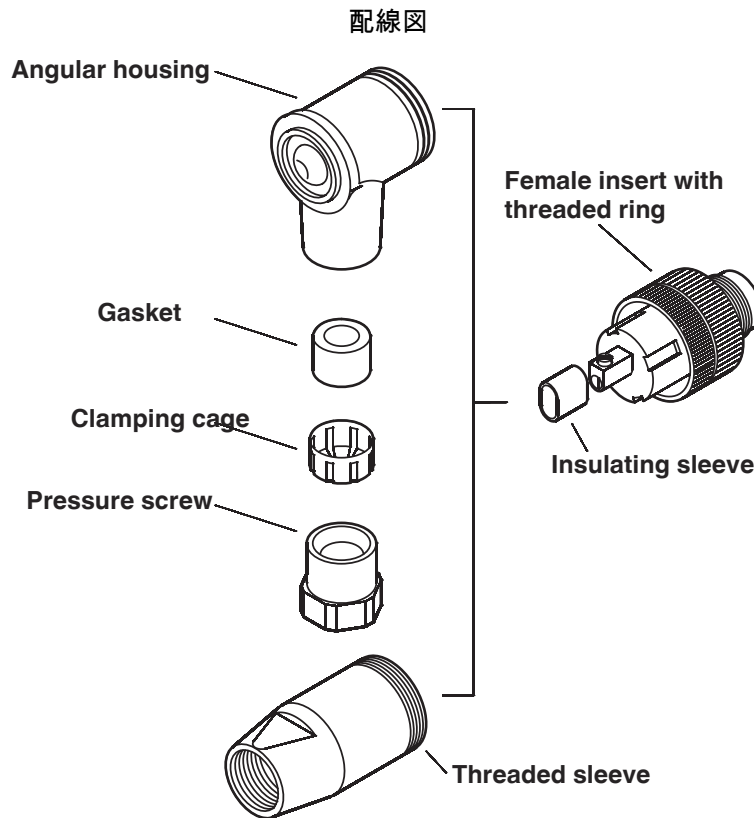


M12 x 1オスコネクタ、アングル型

# SACC-M12MR-5CON-PG 7-M - コネクタ

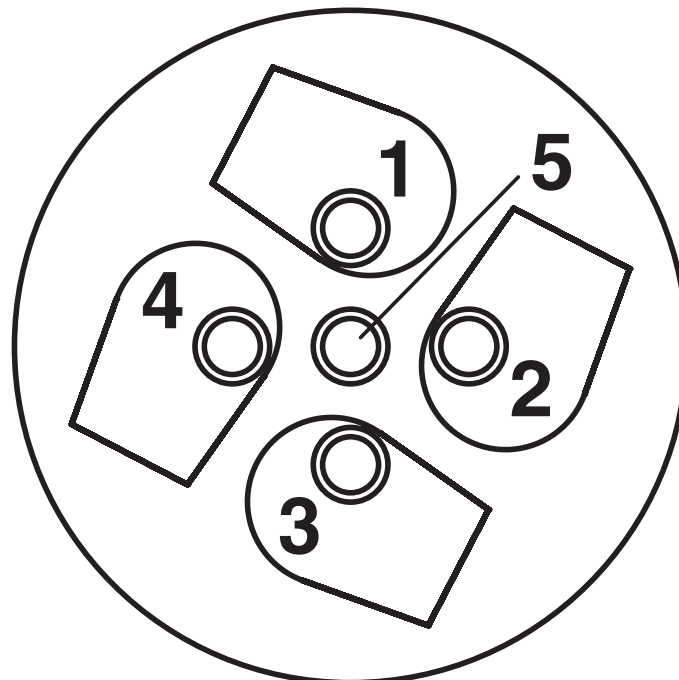
1663129

<https://www.phoenixcontact.com/jp/products/1663129>



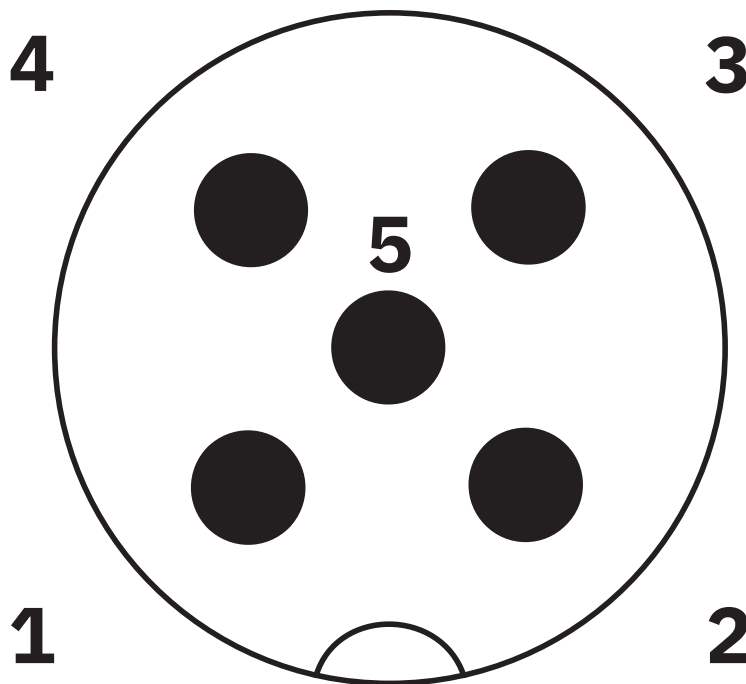
オス/メスM 12

配線図



ケーブル接続側M12 (ネジ接続式)

配線図



ピン配列、M12コネクタ（オス側）

# SACC-M12MR-5CON-PG 7-M - コネクタ





1663129

<https://www.phoenixcontact.com/jp/products/1663129>

## 認証

To download certificates, visit the product detail page: <https://www.phoenixcontact.com/jp/products/1663129>

 <b>cUL 認証済み</b> 認証ID: FILE E 221474				
	定格電圧 $U_N$	定格電流 $I_N$	適合線サイズ AWG	適合線サイズ $\text{mm}^2$
keine				
	60 V	4 A	-	-

 <b>UL 認証</b> 認証ID: FILE E 221474				
	定格電圧 $U_N$	定格電流 $I_N$	適合線サイズ AWG	適合線サイズ $\text{mm}^2$
keine				
	60 V	4 A	-	-

# SACC-M12MR-5CON-PG 7-M - コネクタ



1663129

<https://www.phoenixcontact.com/jp/products/1663129>

## 分類

### ECLASS

ECLASS-13.0	27440116
ECLASS-15.0	27440116

### ETIM

ETIM 10.0	EC002635
-----------	----------

### UNSPSC

UNSPSC 21.0	39121400
-------------	----------

## Environmental product compliance

## EU RoHS

既知の範囲で免責が生じます	はい
EU RoHS 物質要件を満たしています	6(c)

## China RoHS

Environment friendly use period (EFUP)	EFUP-50
	製品関連の中国版RoHS宣言書の表は、各製品のダウンロードエリアの「メーカーからのお知らせ」にてご覧いただけます。EFUP-Eを有する製品はすべて、中国版RoHS宣言書の表は発行・要求されません。

## EU REACH SVHC

REACH 認可対象候補物質に関する注 (CAS-NO)	Lead(CAS-NO: 7439-92-1)
SCIP	f8b7e5c9-1984-4c5e-acfd-3a0853730687

## EF3.1 気候変動

CO2e kg	0.53 kg CO2e
---------	--------------