

SACC-M12MS-5CON-PG 7-M - コネクタ



1663116

<https://www.phoenixcontact.com/jp/products/1663116>

このPDF文書に表示されているデータは当社のオンラインカタログから作成されたものです。全データはユーザーマニュアルに記載されています。ダウンロードの一般利用規約は有効です。



コネクタ、ユニバーサル、5-極、プラグ ストレート M12、キーイング: A、ネジ接続、ローレット
材質: 亜鉛ダイカスト (ニッケル合金)、ケーブルグランド Pg7、ケーブル外径 4 mm ... 6 mm

特長

- ・ 高レベル保護でフィールド上の安全使用が可能
- ・ ねじ接続 : 各種導体を選べる実績のある接続

販売用データ

アイテム番号	1663116
梱包単位	1 pc
最低注文数	1 pc
注記	受注生産 (返品不可)
セールスキー	*****
プロダクトキー	AF2CAA
GTIN	4017918116583
1個あたりの重量 (梱包を含む)	23.13 g
1個あたりの重量 (梱包を含まない)	23.13 g
関税率	85366990
生産国	DE

技術データ

注記

組立てに関する注意事項

注記： ケーブル配線の際は、許容曲げ半径を守ってください。曲げ力が強すぎると、保護等級が損なわれることがあります。コネクタ上流側の機械的負荷を軽減してください（例：結束バンドを使用するなどの手段で）。

取付け

組立てに関する注意事項

電線はフェールでもフェールなしでも接続可能

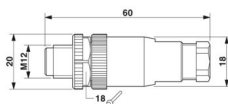
製品特性

製品の種類	丸型コネクタ（ケーブル側）
極数	5
ケーブル引込み口の数	1
シールド用	なし
キーイング	A
ケーブル引込口	ストレート
Pgねじ接続方式	Pg7

絶縁特性

過電圧カテゴリ	II
汚染度	3

寸法

外形寸法	
幅	20 mm
高さ	20 mm
長さ	60 mm

外形寸法

外径	4 mm ... 6 mm
----	---------------

ハウジング

ハウジング径	20 mm
--------	-------

材料仕様

UL94難燃性クラス	HB
シーリング材	NBR
ハウジング材質	PA
コンタクト材質	CuZn

SACC-M12MS-5CON-PG 7-M - コネクタ



1663116

<https://www.phoenixcontact.com/jp/products/1663116>

コンタクト表面材質	CuSnZn
コンタクトキャリア材質	PA
ねじ式接続の素材	亜鉛ダイカスト (ニッケル合金)

接続データ

電線接続

接続方法	ネジ接続
電線断面積	0.25 mm ² ... 0.75 mm ² (フェルールなし)
	0.14 mm ² ... 0.75 mm ² (フェルールあり)
	0.25 mm ² ... 0.75 mm ² (単線)
電線断面積AWG	24 ... 18 (フェルールなし)
	26 ... 20 (フェルールあり)
芯線むき長	5 mm
締付けトルク	0.4 Nm (M12ローレット)
	0.2 Nm (ネジ接続式)
	0.8 Nm ... 1 Nm (圧カネジ)

電気特性

定格サージ電圧	1.5 kV
接触抵抗	≤ 8 mΩ
絶縁抵抗	≥ 100 MΩ
定格電圧U _N	48 V AC
	60 V DC
標準規格 I _N	4 A

機械的特性

機械的仕様

挿抜回数	≥ 50
------	------

コネクタ

接続1

ソケットの設計	プラグ
ソケットケーブル挿入口	ストレート
ソケットのねじ種類	M12
キーイング	A

ケーブル/ライン

信号の種類/カテゴリ	ユニバーサル
剥き線長さ	5 mm

環境条件と実際の条件

周囲条件

保護等級	IP67
------	------

SACC-M12MS-5CON-PG 7-M - コネクタ



1663116

<https://www.phoenixcontact.com/jp/products/1663116>

使用周囲温度 (メスコネクタ/オスコネクタ)

-40 °C ... 85 °C (プラグ/ソケット)

規格と基準

標準割当て

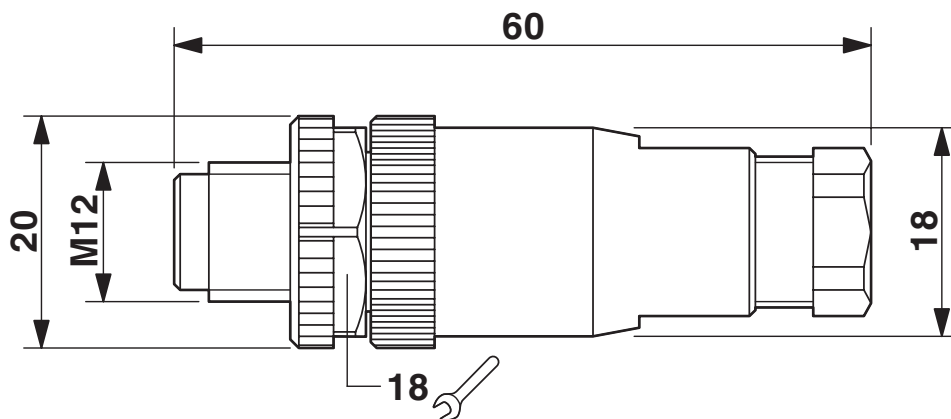
M12プラグコネクタ

標準/仕様

IEC 61076-2-101

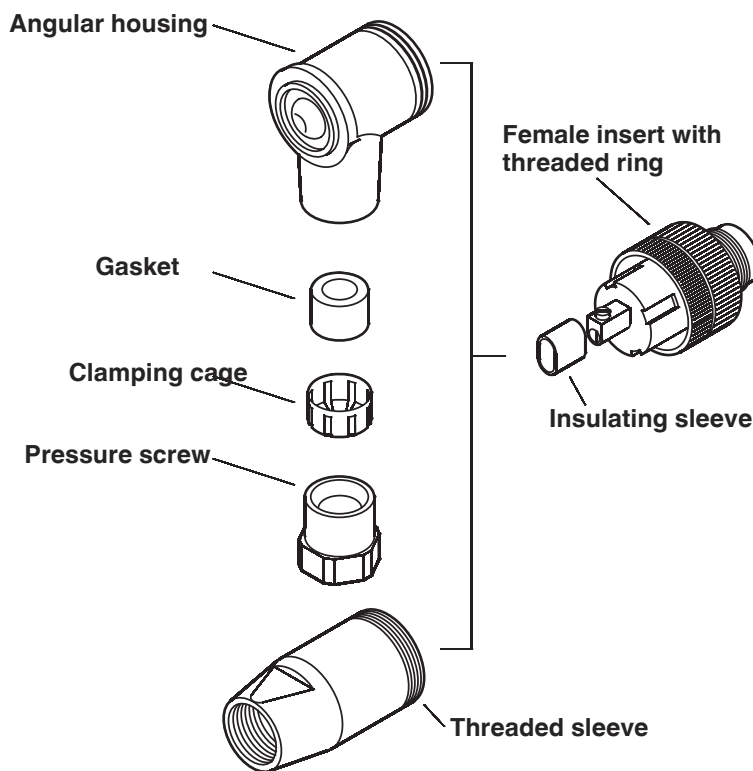
図面

外形寸法



プラグM12 x 1、ストレート

配線図



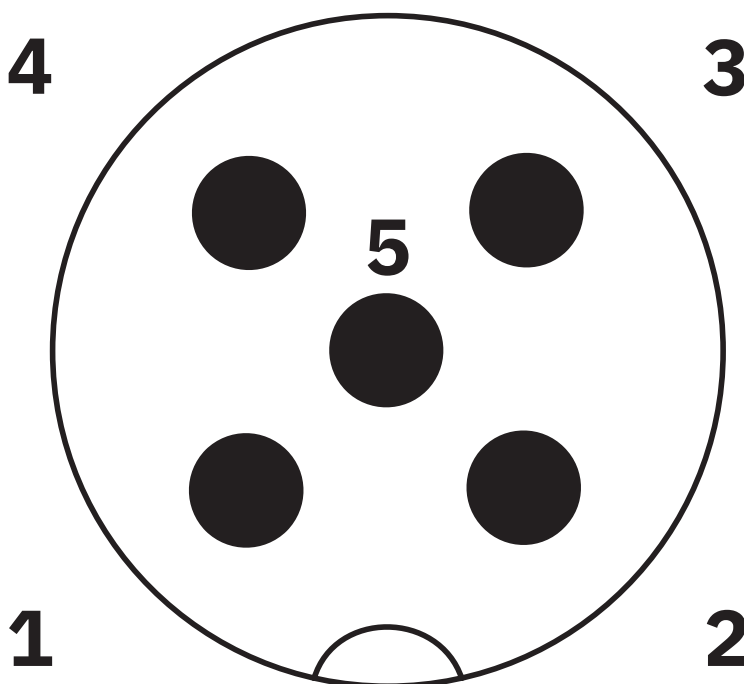
オス/メスM 12

配線図



ケーブル接続側M12 (ネジ接続式)

配線図



M12オスコネクタのピン配列、5極、Aコーディング、オス側

SACC-M12MS-5CON-PG 7-M - コネクタ





1663116

<https://www.phoenixcontact.com/jp/products/1663116>

認証

To download certificates, visit the product detail page: <https://www.phoenixcontact.com/jp/products/1663116>

 cUL 認証済み 認証ID: FILE E 221474				
	定格電圧 U_N	定格電流 I_N	適合線サイズ AWG	適合線サイズ mm^2
keine				
	60 V	4 A	-	-

 UL 認証 認証ID: FILE E 221474				
	定格電圧 U_N	定格電流 I_N	適合線サイズ AWG	適合線サイズ mm^2
keine				
	60 V	4 A	-	-

SACC-M12MS-5CON-PG 7-M - コネクタ



1663116

<https://www.phoenixcontact.com/jp/products/1663116>

分類

ECLASS

ECLASS-13.0	27440116
ECLASS-15.0	27440116

ETIM

ETIM 10.0	EC002635
-----------	----------

UNSPSC

UNSPSC 21.0	39121400
-------------	----------

Environmental product compliance

EU RoHS

既知の範囲で免責が生じます	はい
EU RoHS 物質要件を満たしています	6(c)

China RoHS

Environment friendly use period (EFUP)	EFUP-50
	製品関連の中国版RoHS宣言書の表は、各製品のダウンロードエリアの「メーカーからのお知らせ」にてご覧いただけます。EFUP-Eを有する製品はすべて、中国版RoHS宣言書の表は発行・要求されません。

EU REACH SVHC

REACH 認可対象候補物質に関する注 (CAS-NO)	Lead(CAS-NO: 7439-92-1)
SCIP	d93bebd2-5471-4cb7-a9e9-24611f594177

EF3.1 気候変動

CO2e kg	0.524 kg CO2e
---------	---------------