

# VS-SI-FP-2DSUB9-GC-BU/ST - フロントプレート



1657708

<https://www.phoenixcontact.com/jp/products/1657708>

このPDF文書に表示されているデータは当社のオンラインカタログから作成されたものです。全データはユーザーマニュアルに記載されています。ダウンロードの一般利用規約は有効です。



コンタクトインサート付きフロントプレート、プラスチック製、D-SUB 9 x 2、ソケット/ピン

## 販売用データ

アイテム番号	1657708
梱包単位	1 pc
最低注文数	1 pc
セールスキー	*****
プロダクトキー	AF7EDX
GTIN	4046356118347
1個あたりの重量 ( 梱包を含む )	44.6 g
1個あたりの重量 ( 梱包を含まない )	42.7 g
関税率	85366990
生産国	DE

## 技術データ

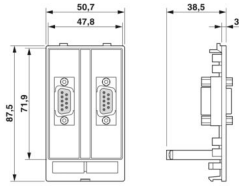
## 製品特性

製品の種類	データ前面プレート
極数	9

## 電気特性

定格電圧 ( III/3 )	最大 30 V AC (RJ45、D-SUB 9、UL定格)
	48 V AC/DC (D-SUB)
	最大 42.4 V DC (RJ45、D-SUB 9、UL定格)
定格電流	最大 175 mA (D-SUB 9、UL定格)
	3 A (D-SUB 9)

## 寸法

外形寸法	
幅	51 mm
高さ	45 mm
長さ	87.5 mm

## 材料仕様

部材 フロントプレート	PBT (フロントプレート)
UL94難燃性クラス	V0

## コネクタ

コンタクトインサートの設計	あり 2x D-SUB 9 ソケット/ピン、スロットロックUNC 4 ~ 40ボルト
---------------	--------------------------------------------

## 環境条件と実際の条件

## 周囲条件

保護等級	IP20
使用周囲温度	-10 °C ... 60 °C

## 取付け

組立てに関する注意事項	すべての取付けフレームに適しています。
-------------	---------------------

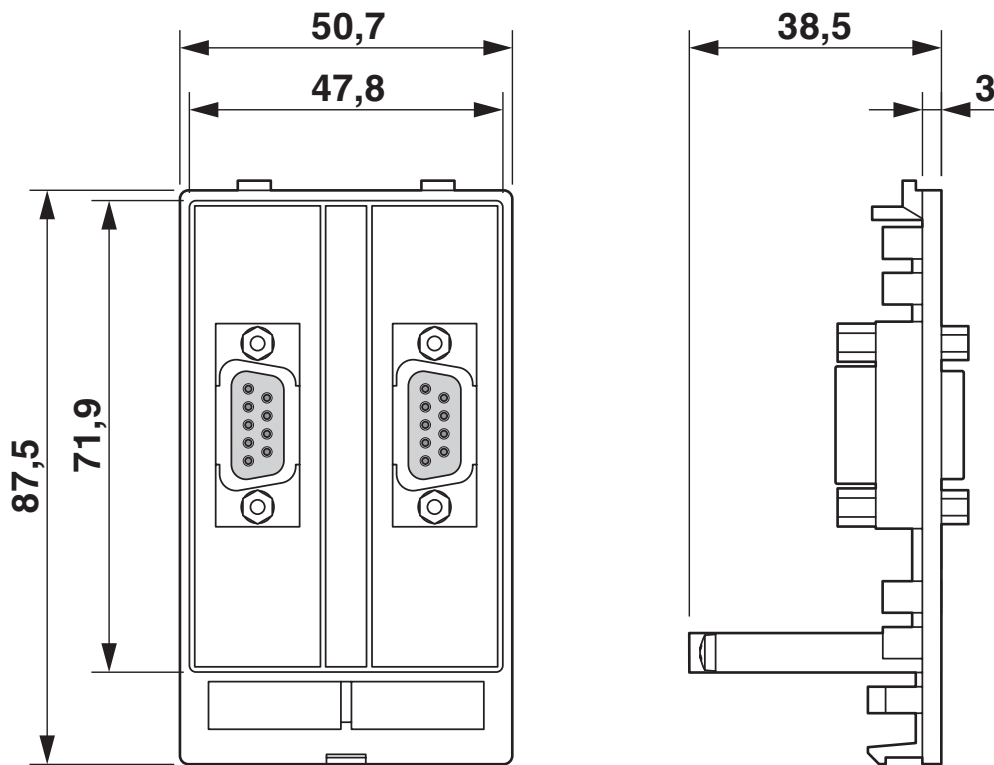
# VS-SI-FP-2DSUB9-GC-BU/ST - フロントプレート

1657708

<https://www.phoenixcontact.com/jp/products/1657708>

## 図面

外形寸法



寸法図

# VS-SI-FP-2DSUB9-GC-BU/ST - フロントプレート



1657708

<https://www.phoenixcontact.com/jp/products/1657708>

## 分類

### ECLASS

ECLASS-13.0	27182806
ECLASS-15.0	27182806

### ETIM

ETIM 10.0	EC000456
-----------	----------

### UNSPSC

UNSPSC 21.0	39121300
-------------	----------

1657708

<https://www.phoenixcontact.com/jp/products/1657708>

## Environmental product compliance

## EU RoHS

既知の範囲で免責が生じます	はい
EU RoHS 物質要件を満たしています	6(c)

## China RoHS

Environment friendly use period (EFUP)	EFUP-50
	製品関連の中国版RoHS宣言書の表は、各製品のダウンロードエリアの「メーカーからのお知らせ」にてご覧いただけます。EFUP-Eを有する製品はすべて、中国版RoHS宣言書の表は発行・要求されません。

## EU REACH SVHC

REACH 認可対象候補物質に関する注 (CAS-NO)	Lead(CAS-NO: 7439-92-1)
SCIP	d30e42cb-2783-4389-a0c9-f64459a0e733

Phoenix Contact 2026 © - all rights reserved

<https://www.phoenixcontact.com>

フエニックス・コンタクト株式会社

〒222-0033 神奈川県横浜市港北区新横浜1-7-9 友泉新横浜一丁目ビル6階

[info@phoenixcontact.co.jp](mailto:info@phoenixcontact.co.jp)