

VS-M12MS-IP20-94B-LI/10,0 - ネットワークケーブル



1404310

<https://www.phoenixcontact.com/jp/products/1404310>

このPDF文書に表示されているデータは当社のオンラインカタログから作成されたものです。全データはユーザーマニュアルに記載されています。ダウンロードの一般利用規約は有効です。



アッセンブリEthernetケーブル、シールド対応、4ペア、26 AWG 撚線（7線）、RAL 5021（水色）、M12コネクタ+RJ45コネクタ/IP20、ストレート、長さ：10 m

販売用データ

アイテム番号	1404310
梱包単位	1 pc
最低注文数	1 pc
セールスキー	*****
プロダクトキー	AF1CMI
GTIN	4046356690164
1個あたりの重量（梱包を含む）	506.1 g
1個あたりの重量（梱包を含まない）	494.9 g
関税率	85444210
生産国	PL

技術データ

製品特性

製品の種類	通信用ケーブルはプリアッセンブリ
極数	8
ケーブル引込み口の数	1

絶縁特性

汚染度	3
-----	---

電気特性

定格電圧 U_N	30 V AC
------------	---------

機械的特性

機械的仕様

挿抜回数	≥ 100
------	------------

材料仕様

UL94難燃性クラス	HB
------------	----

コネクタ

接続1

タイプ	プラグ ストレート M12
-----	---------------

接続2

タイプ	片側フリー
-----	-------

ケーブル/ライン

導体の長さ	10 m
-------	------

イーサネット 撚線CAT5、4ペア [94B]

寸法図	
UL AWLスタイル	21238 (80 °C / 600 V)
極数	8
シールド用	あり
ケーブルタイプ	イーサネット 撚線CAT5、4ペア [94B]
電線構造	4x2xAWG26/7、SF/UTP

VS-M12MS-IP20-94B-LI/10,0 - ネットワークケーブル



1404310

<https://www.phoenixcontact.com/jp/products/1404310>

AWG信号ライン	26
電線断面積	4x 2x 0.14 mm ²
ワイヤ径、絶縁部を含む	0.96 mm ±0.05 mm
ケーブル外径	6.40 mm ±0.2 mm
外部シース素材	PUR
外部シース、色	水色RAL 5021
導体材質	ペア銅線
芯線絶縁材質	発泡PE
単線、色	白/青-青、白/オレンジ-オレンジ、白/緑-緑、白/茶-茶
ツイストペア	2コアをペアに
全ツイスト	4ペア芯線
光シールドカバー	70 %
絶縁抵抗	≥ 500 MΩ*km
ループ抵抗	≤ 290.00 Ω/km
伝送インピーダンス	100 Ω ±5 Ω (100 MHz時)
定格電圧、ケーブル	≤ 100 V
テスト電圧、コア/コア	2000 V (50 Hz、1 分)
テスト電圧、コア/シールド	2000.00 V (50 Hz、1 分)
最小曲げ範囲、固定取付け	4 x D
最小曲げ半径、可動取付け	8 x D
最小曲げ半径、固定	26 mm
最小曲げ半径、可動	51 mm
ハ口ゲンフリー	IEC 60754-1準拠
難燃性	IEC 60332-1-2準拠
	CSA C 22.2 No. 210-FT1に準拠
耐油性	EN 60811-2-1に基づく
使用周囲温度	-40 °C ... 80 °C (ケーブル、固定設置)
	-20 °C ... 80 °C (ケーブル、可動設置)

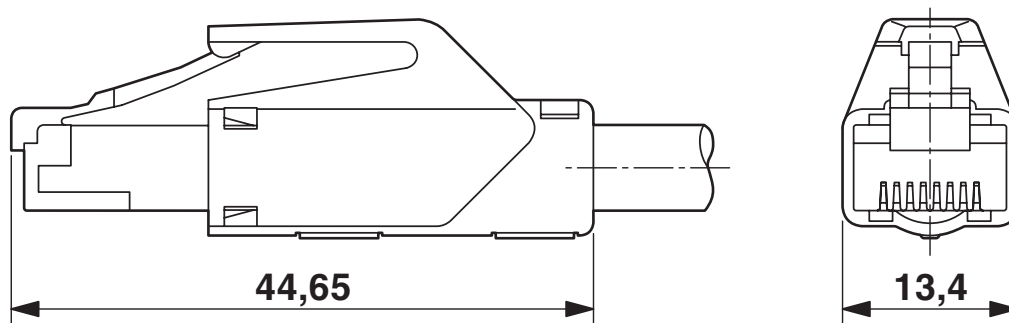
図面

外形寸法

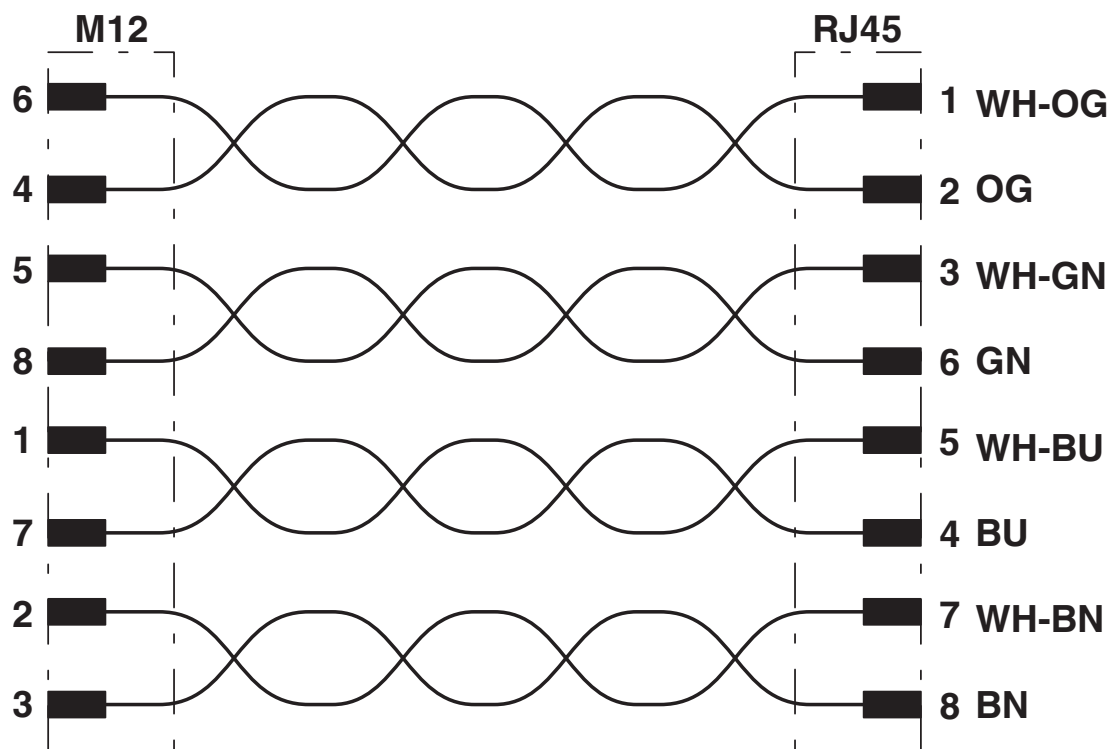


プラグ、M12 x 1、ストレート、シールド対応

外形寸法



回路図



VS-M12MS-IP20-94B-LI/10,0 - ネットワークケーブル



1404310

<https://www.phoenixcontact.com/jp/products/1404310>

分類

ECLASS

ECLASS-13.0	27060307
ECLASS-15.0	27060307

ETIM

ETIM 10.0	EC001855
-----------	----------

UNSPSC

UNSPSC 21.0	26121600
-------------	----------

1404310

<https://www.phoenixcontact.com/jp/products/1404310>

Environmental product compliance

EU RoHS

既知の範囲で免責が生じます	はい, 免除なし
---------------	----------

China RoHS

Environment friendly use period (EFUP)	EFUP-E
	制限値以上の有害物質がない

EU REACH SVHC

REACH 認可対象候補物質に関する注 (CAS-NO)	0.1 wt% を超える物質なし
------------------------------	------------------

EF3.1 気候変動

CO2e kg	8.341 kg CO2e
---------	---------------

Phoenix Contact 2026 © - all rights reserved

<https://www.phoenixcontact.com>

フエニックス・コンタクト株式会社

〒222-0033 神奈川県横浜市港北区新横浜1-7-9 友泉新横浜一丁目ビル6階

info@phoenixcontact.co.jp