

# UT 6-TMC M 5A - 熱磁気式機器用ミニチュアサーキットブレーカ



0916607

<https://www.phoenixcontact.com/jp/products/0916607>

このPDF文書に表示されているデータは当社のオンラインカタログから作成されたものです。全データはユーザーマニュアルに記載されています。ダウンロードの一般利用規約は有効です。

熱磁気式サーキットブレーカ、単極、DIRレール取付け用



## 特長

- CLIPLINE completeのアクセサリを使用したブリッジ機能による簡単な電源入力
- リセットが簡単で高いシステム可用性
- 印字面が大きいマーキングですばやく簡単な識別
- 0.5~16 Aの定格電流範囲により、あらゆるアプリケーションに適切な機器
- 幅12.3 mmのコンパクトなサイズで、ミニチュアサーキットブレーカと比較して30%の省スペース

## 販売用データ

アイテム番号	0916607
梱包単位	6 pc
最低注文数	6 pc
注記	受注生産（返品不可）
セールスキー	*****
プロダクトキー	CLA122
GTIN	4046356449038
1個あたりの重量（梱包を含む）	63.6 g
1個あたりの重量（梱包を含まない）	63.6 g
関税率	85362010
生産国	CZ

# UT 6-TMC M 5A - 熱磁気式機器用ミニチュアサーキットブレーカ



0916607

<https://www.phoenixcontact.com/jp/products/0916607>

## 技術データ

### 製品特性

製品の種類	熱磁気機器用ミニチュアサーキットブレーカ
製品シリーズ	UT 6-TMC
タイプ	レール取付け型モジュール、一体型
極数	1
接続数	2
行の数	1
チャンネル数	1
電位	1

### 絶縁特性

過電圧カテゴリ	II
汚染度	2

### 電気特性

ヒューズタイプ	自動装置
規準状態での最大損失電力	≤ 1.4 VA

### 概要

定各電圧	50 V AC ... 264 V AC (48 - 62 Hz)
	5 V DC ... 30.8 V DC
定格電圧	240 V AC (50/60 Hz)
	28 V DC
	240 V AC (50/60 Hz)
	28 V DC
定格絶縁電圧 $U_i$	440 V AC
定格電流 $I_N$	5 A
定格サージ電圧	2.8 kV
絶縁抵抗 $R_{iso}$	> 100 MΩ (コンタクト)
操作の種類	Sタイプ
引き外し方式	TM (熱磁気)
トリップレベル	トリップフリー機構 (+)
装置抵抗	55.8 mΩ
必要なバックアップヒューズ	20 A
定格短絡スイッチング容量 $I_{cn}$	200 A (240 V AC)
	400 A (28 V DC)
耐電圧	2000 V
サイクル、最大値	6000 ( $I_N \times 1$ 時)
	50 ( $I_N \times 1.5$ 時)
	40 ( $I_N \times 6$ 時)
ヒューズ	M1 (通常遮断)

# UT 6-TMC M 5A - 熱磁気式機器用ミニチュアサーキットブレーカ



0916607

<https://www.phoenixcontact.com/jp/products/0916607>

電力損失	≤ 1.4 VA
接点の種類	なし

インジケータ/リモート表示

連続名	補助コンタクト
-----	---------

## 接続データ

定格接続サイズ	6.00 mm <sup>2</sup>
定格断面積 AWG	8
接続方法	ネジ接続

Etage 1 oben 1 unten 1

接続方法	ネジ接続
ネジ山	M4
締付けトルク	1.5 ... 1.8 Nm
剥き線長さ	12 mm
接続電線サイズ、単線	0.2 mm <sup>2</sup> ... 10 mm <sup>2</sup>
断面積AWG	24 ... 8 (IECに準拠して変換済み)
燃線の接続電線サイズ	0.2 mm <sup>2</sup> ... 10 mm <sup>2</sup>
接続電線サイズ、燃線[AWG]	24 ... 8 (IECに準拠して変換済み)
燃線接続サイズ、柔軟（プラスチックスリーブなしフェールール）	0.25 mm <sup>2</sup> ... 6 mm <sup>2</sup>
燃線接続サイズ（プラスチックスリーブ付きフェールール）	0.25 mm <sup>2</sup> ... 6 mm <sup>2</sup>
同じ接続サイズの電線2本、単線	0.2 mm <sup>2</sup> ... 2.5 mm <sup>2</sup>
同じ接続サイズの2本線/燃線	0.2 mm <sup>2</sup> ... 2.5 mm <sup>2</sup>
同じ断面積の燃線2本接続、フェールール付き、プラスチックスリーブなし	0.25 mm <sup>2</sup> ... 1.5 mm <sup>2</sup>
同じ断面積の燃線2本接続、TWINフェールール付き、プラスチックスリーブあり	0.5 mm <sup>2</sup> ... 4 mm <sup>2</sup>
定格電線断面積	6 mm <sup>2</sup>
定格電流	5 A
定格電圧	240 V AC 28 V DC

主コンタクト

接続方法	ネジ接続
ネジ山	M4
締付けトルク	1.5 Nm ... 1.8 Nm
剥き線長さ	12 mm
燃線接続断面積	0.2 mm <sup>2</sup> ... 10 mm <sup>2</sup>
接続電線サイズ、単線	0.2 mm <sup>2</sup> ... 10 mm <sup>2</sup>
接続電線断面積AWG	24 ... 8
同じ断面積の燃線2本接続、TWINフェールール付き、プラスチックスリーブあり	0.5 mm <sup>2</sup> ... 4 mm <sup>2</sup>
燃線接続断面積、フェールールあり、プラスチックスリーブあり	0.25 mm <sup>2</sup> ... 6 mm <sup>2</sup>

# UT 6-TMC M 5A - 熱磁気式機器用ミニチュアサーキットブレーカ



0916607

<https://www.phoenixcontact.com/jp/products/0916607>

接続電線断面積/燃線、棒端子あり、プラスチックスリーブなし	0.25 mm <sup>2</sup> ... 6 mm <sup>2</sup>
-------------------------------	--

## 寸法

幅	12.3 mm
高さ	85.5 mm
奥行き	89.5 mm

## 材料仕様

色	灰 (RAL 7042)
UL94難燃性クラス	V-0
絶縁材質	PA66

## 機械的特性

### 機械的仕様

開放サイドパネル	なし
----------	----

## 環境条件と実際の条件

### 周囲条件

保護等級	IP40 (操作領域)
	IP20 (接続部)
使用周囲温度	-30 °C ... 60 °C
高度	2000 m (EN 60934に準拠)

## 規格と基準

標準/仕様	EN 60934
標準/仕様	UL 1077
標準/仕様	CSA 22.2
注記	No. 235

## 取付け

取付けタイプ	DINレール : 35 mm
--------	----------------

# UT 6-TMC M 5A - 熱磁気式機器用ミニチュアサーキットブレーカ

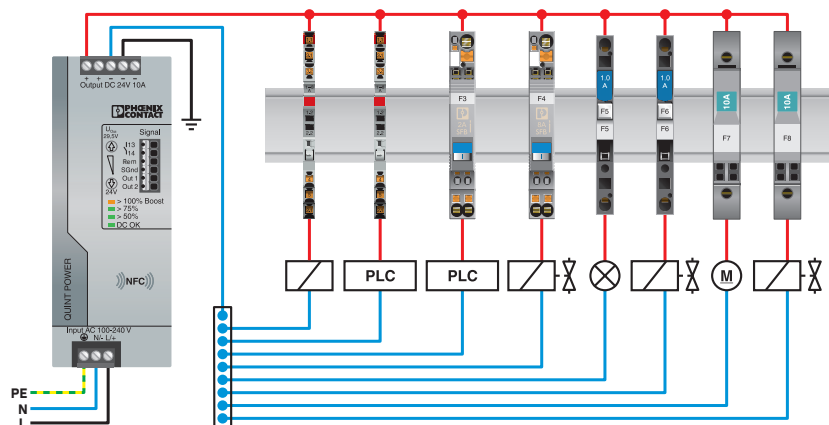


0916607

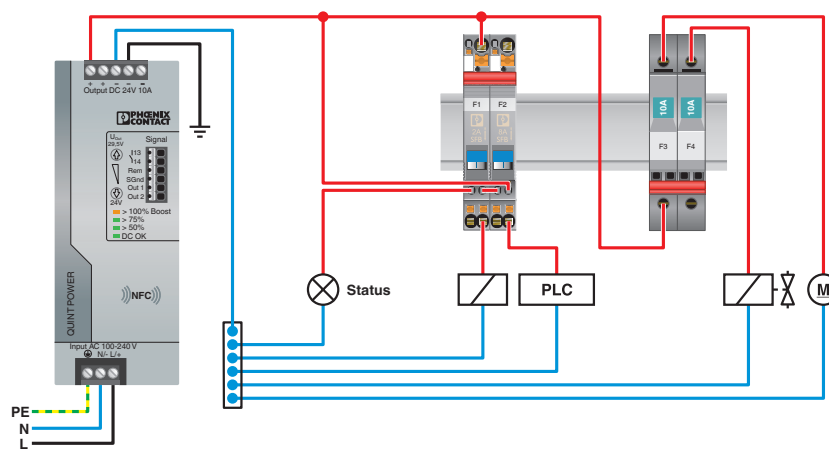
<https://www.phoenixcontact.com/jp/products/0916607>

図面

アプリケーション図



アプリケーション図

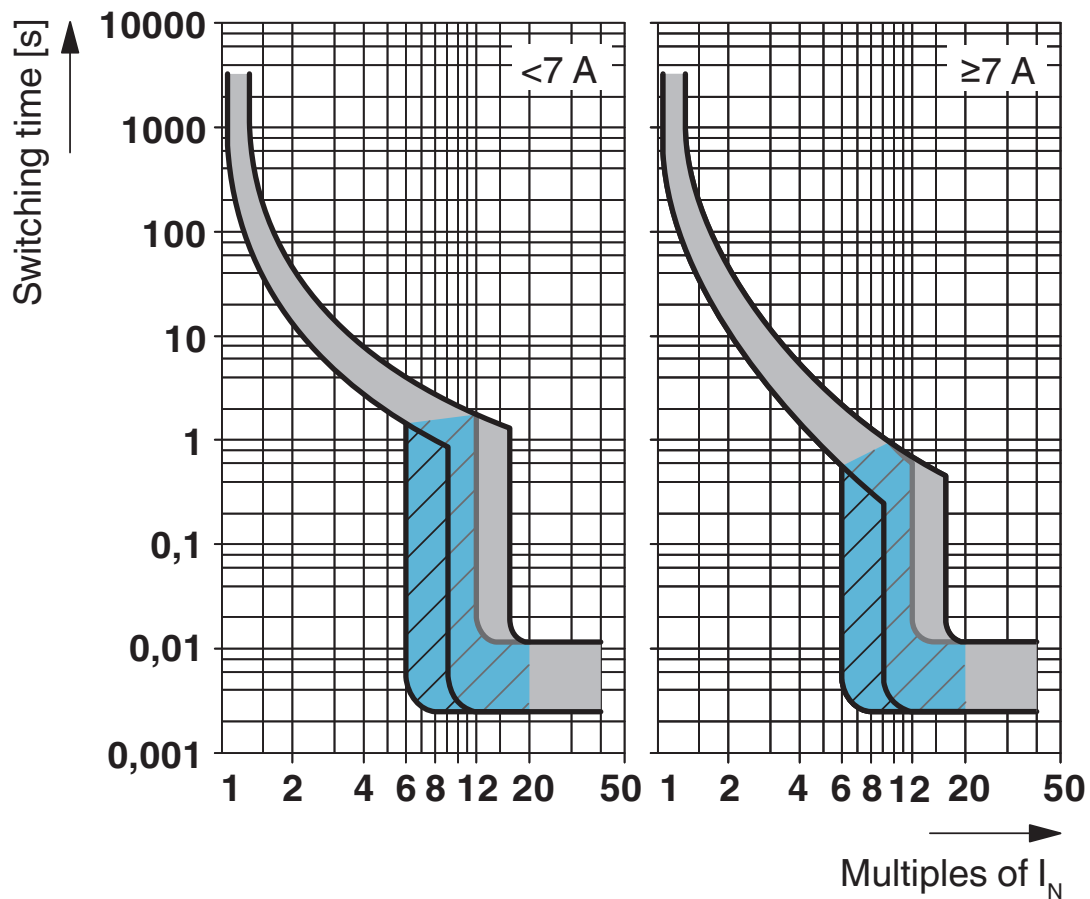


# UT 6-TMC M 5A - 熱磁気式機器用ミニチュアサーキットブレーカ

0916607

<https://www.phoenixcontact.com/jp/products/0916607>

図



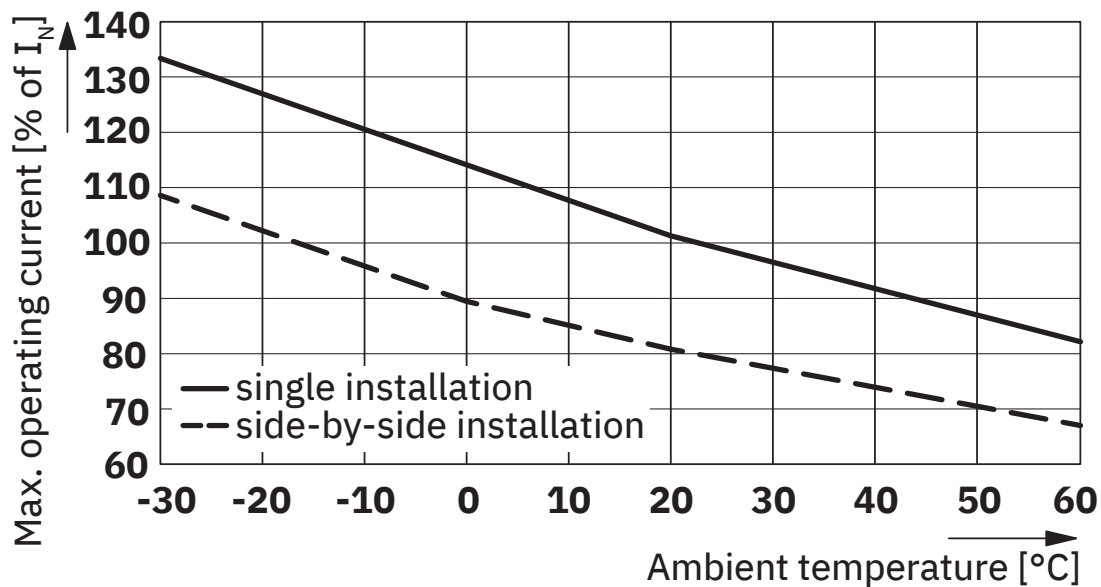
トリガ特性

# UT 6-TMC M 5A - 熱磁気式機器用ミニチュアサーキットブレーカ

0916607

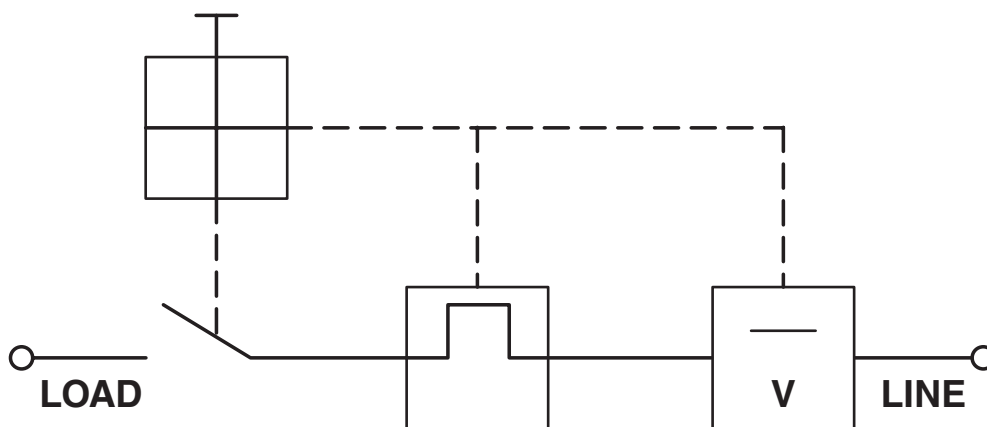
<https://www.phoenixcontact.com/jp/products/0916607>

図



動作電流補正係数

ブロック図



# UT 6-TMC M 5A - 熱磁気式機器用ミニチュアサーキットブレーカ



0916607

<https://www.phoenixcontact.com/jp/products/0916607>

## 認証

🔗 To download certificates, visit the product detail page: <https://www.phoenixcontact.com/jp/products/0916607>



**cUL 認証済み**

認証ID: FILE E 140459



**UL 認証**

認証ID: FILE E 140459



**VDE Zeichengenehmigung**

認証ID: 40028127



**CSA**

認証ID: 250505

# UT 6-TMC M 5A - 熱磁気式機器用ミニチュアサーキットブレーカ



0916607

<https://www.phoenixcontact.com/jp/products/0916607>

## 分類

### ECLASS

ECLASS-13.0	27140401
ECLASS-15.0	27140401

### ETIM

ETIM 10.0	EC003538
-----------	----------

### UNSPSC

UNSPSC 21.0	39121400
-------------	----------

# UT 6-TMC M 5A - 熱磁気式機器用ミニチュアサーキットブレーカ



0916607

<https://www.phoenixcontact.com/jp/products/0916607>

## Environmental product compliance

### EU RoHS

既知の範囲で免責が生じます	はい, 免除なし
---------------	----------

### China RoHS

Environment friendly use period (EFUP)	EFUP-E
	制限値以上の有害物質がない

### EU REACH SVHC

REACH 認可対象候補物質に関する注 (CAS-NO)	0.1 wt% を超える物質なし
------------------------------	------------------

### EF3.1 気候変動

CO2e kg	4.883 kg CO2e
---------	---------------

Phoenix Contact 2026 © - all rights reserved

<https://www.phoenixcontact.com>

フエニックス・コンタクト株式会社

〒222-0033 神奈川県横浜市港北区新横浜1-7-9 友泉新横浜一丁目ビル6階

[info@phoenixcontact.co.jp](mailto:info@phoenixcontact.co.jp)