

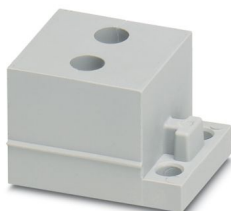
CES-STPG-GY-2X5 - ケーブルスリーブ



0801708

<https://www.phoenixcontact.com/jp/products/0801708>

このPDF文書に表示されているデータは当社のオンラインカタログから作成されたものです。全データはユーザーマニュアルに記載されています。ダウンロードの一般利用規約は有効です。



ケーブルスリーブ、小、ケーブル数: 2、型式: 丸ケーブル、マイナス、ケーブル外径: 2x 4 mm ... 5 mm、部材: SEBS (ハロゲンフリー)、色: グレー、長さ: 29.5 mm、幅: 19.5 mm、高さ: 17 mm

製品説明

スロット付きケーブルスリーブ

販売用データ

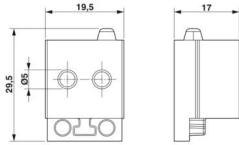
アイテム番号	0801708
梱包単位	10 pc
最低注文数	10 pc
注記	受注生産 (返品不可)
セールスキー	*****
プロダクトキー	AF7CCX
GTIN	4046356675093
1個あたりの重量 (梱包を含む)	7.5 g
1個あたりの重量 (梱包を含まない)	7.45 g
関税率	40169997
生産国	PL

技術データ

製品特性

製品の種類	ケーブルスリーブ
ケーブル数	2

寸法

外形寸法	
幅	19.5 mm
高さ	17 mm
長さ	29.5 mm

材料仕様

部材	SEBS (ハロゲンフリー)
UL94難燃性クラス	V0

ケーブル/ライン

ケーブル外径	2x 4 mm ... 5 mm
--------	------------------

特性

シールサイズ	小
デザイン、形式	丸ケーブル
デザイン、ケーブルシール	マイナス

環境条件と実際の条件

周囲条件	
保護等級	IP54
使用周囲温度	-40 °C ... 80 °C (スタティック時)

CES-STPG-GY-2X5 - ケーブルスリーブ

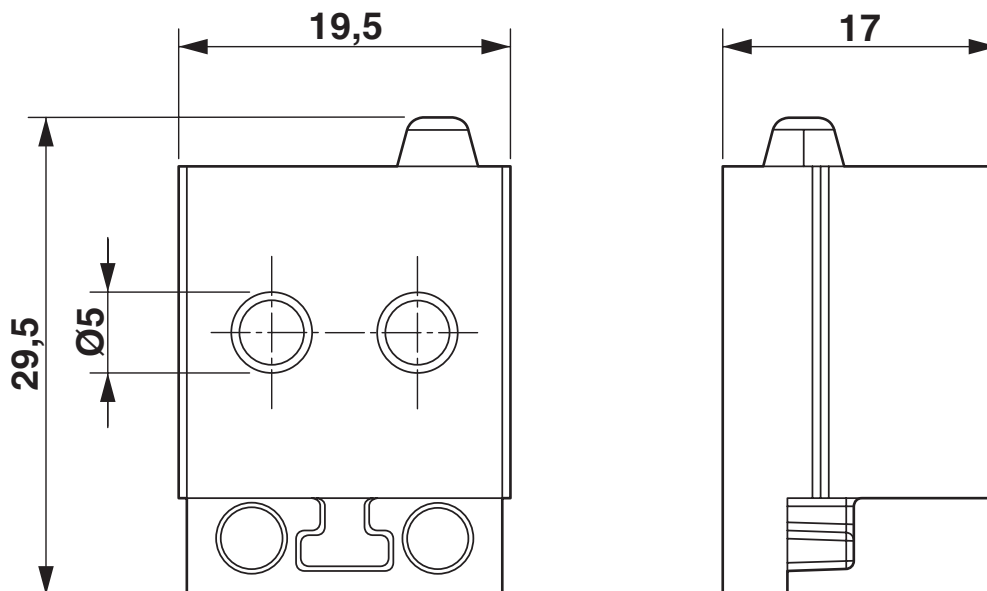
0801708

<https://www.phoenixcontact.com/jp/products/0801708>



図面

外形寸法



寸法図

CES-STPG-GY-2X5 - ケーブルスリーブ



0801708

<https://www.phoenixcontact.com/jp/products/0801708>

認証

☞ To download certificates, visit the product detail page: <https://www.phoenixcontact.com/jp/products/0801708>



cUL 認証済み
認証ID: E255026



UL 認証
認証ID: E255026

DNV

認証ID: TAE00003VJ

CES-STPG-GY-2X5 - ケーブルスリーブ



0801708

<https://www.phoenixcontact.com/jp/products/0801708>

分類

ECLASS

ECLASS-13.0	27144425
ECLASS-15.0	27144425

ETIM

ETIM 10.0	EC000451
-----------	----------

UNSPSC

UNSPSC 21.0	39121400
-------------	----------

Environmental product compliance

EU RoHS

既知の範囲で免責が生じます	はい, 免除なし
---------------	----------

China RoHS

Environment friendly use period (EFUP)	EFUP-E
	制限値以上の有害物質がない

EU REACH SVHC

REACH 認可対象候補物質に関する注 (CAS-NO)	0.1 wt% を超える物質なし
------------------------------	------------------

EF3.1 気候変動

CO2e kg	0.061 kg CO2e
---------	---------------