

D-MSBV 2,5-F - Piastra terminale

3251021

<https://www.phoenixcontact.com/it/prodotti/3251021>

Si prega di notare che i dati visualizzati in questo PDF sono stati generati dal nostro catalogo online. I dati completi sono disponibili nella documentazione per l'utente. Si applicano le condizioni generali di utilizzo per i download.

Piastra terminale, profondità: 20 mm, larghezza: 9,9 mm, altezza: 32 mm, colore: grigio



Dati commerciali

Codice articolo	3251021
Pezzi/conf.	50 Pezzi
Quantità di ordinazione minima	50 Pezzi
Codice vendita	BE2Z1X
Codice prodotto	BE2Z1X
GTIN	4046356166461
Peso per pezzo (confezione inclusa)	1,77 g
Peso per pezzo (confezione esclusa)	1,69 g
Numero tariffa doganale	85389099
Paese di origine	CN

D-MSBV 2,5-F - Piastra terminale

3251021

<https://www.phoenixcontact.com/it/prodotti/3251021>

Dati tecnici

Caratteristiche articolo

Tipo di prodotto	Piastra terminale
------------------	-------------------

Condizioni ambientali e della vita elettrica

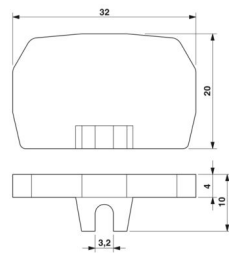
Condizioni ambientali

Temperatura ambiente (esercizio)	-60 °C ... 110 °C (Intervallo di temperatura di esercizio compreso l'autorisaldamento, temperatura di esercizio massima a breve termine cfr. RTI Elec.)
Temperatura ambiente (stoccaggio/trasporto)	-25 °C ... 60 °C (per breve durata, non oltre le 24 h, da -60 °C a +70 °C)
Temperatura ambiente (montaggio)	-5 °C ... 70 °C
Temperatura ambiente (attivazione)	-5 °C ... 70 °C
Umidità dell'aria consentita (esercizio)	20 % ... 90 %
Umidità dell'aria consentita (stoccaggio/trasporto)	30 % ... 70 %

Indicazioni materiale

Colore	grigio (RAL 7042)
Materiale	PA
Classe di combustibilità a norma UL 94	V0
Insero materiale isolante statico a freddo	-60 °C
Indice di temperatura relativo materiale isolante (Elec., UL 746 B)	130 °C
Protezione antincendio per veicoli su rotaia (DIN EN 45545-2) R22	HL 1 - HL 3
Protezione antincendio per veicoli su rotaia (DIN EN 45545-2) R23	HL 1 - HL 3
Protezione antincendio per veicoli su rotaia (DIN EN 45545-2) R24	HL 1 - HL 3
Protezione antincendio per veicoli su rotaia (DIN EN 45545-2) R26	HL 1 - HL 3
Infiammabilità della superficie NFPA 130 (ASTM E 162)	superata
Densità ottica specifica dei fumi NFPA 130 (ASTM E 662)	superata
Tossicità dei fumi NFPA 130 (SMP 800C)	superata

Dimensioni

Disegno quotato	
Larghezza	9,9 mm

D-MSBV 2,5-F - Piastra terminale



3251021

<https://www.phoenixcontact.com/it/prodotti/3251021>

Altezza	32 mm
Profondità	20 mm
Profondità su NS 15	30 mm

Note

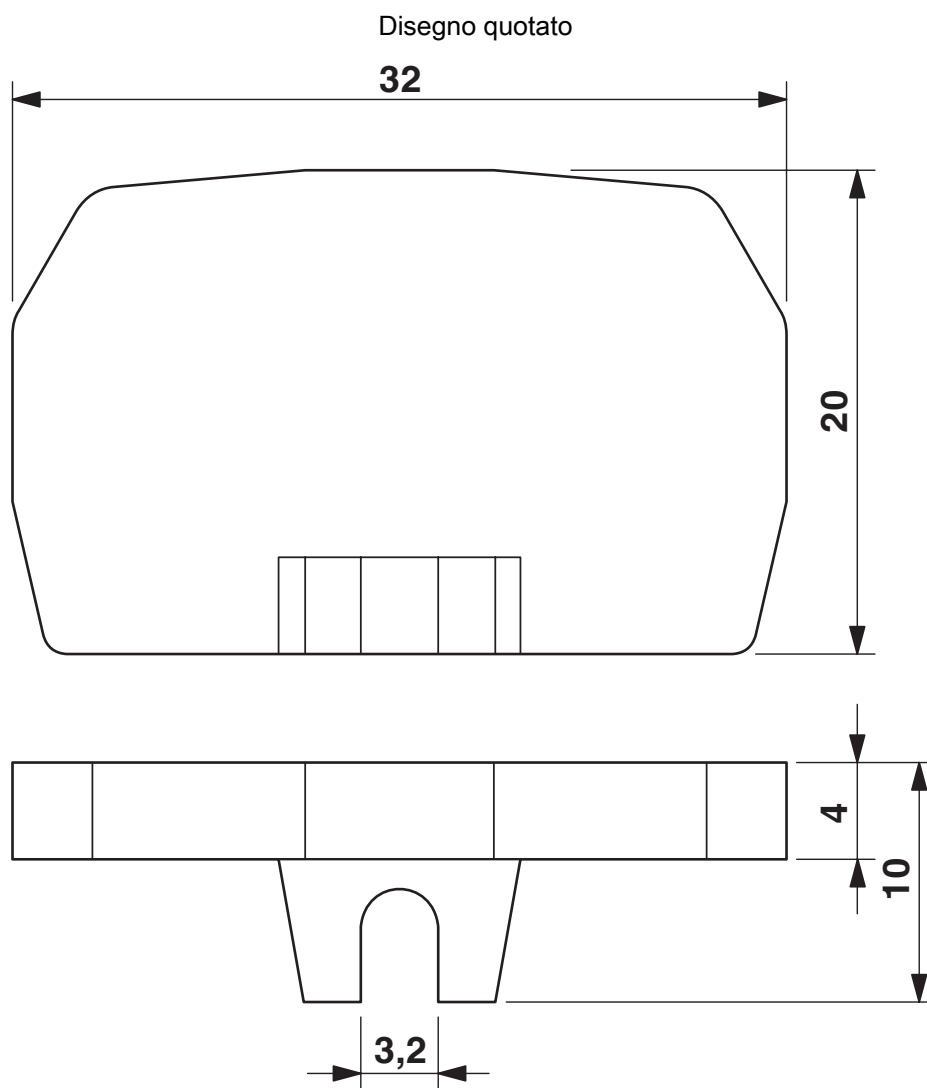
Note generali	con fissaggio a flangia
---------------	-------------------------

D-MSBV 2,5-F - Piastra terminale

3251021

<https://www.phoenixcontact.com/it/prodotti/3251021>

Disegni



D-MSBV 2,5-F - Piastra terminale



3251021

<https://www.phoenixcontact.com/it/prodotti/3251021>

Classifiche

ECLASS

ECLASS-13.0	27250301
ECLASS-15.0	27250301

ETIM

ETIM 10.0	EC000886
-----------	----------

UNSPSC

UNSPSC 21.0	39121400
-------------	----------

D-MSBV 2,5-F - Piastra terminale



3251021

<https://www.phoenixcontact.com/it/prodotti/3251021>

Environmental product compliance

EU RoHS

Soddisfa i requisiti della direttiva RoHS	Sì, Nessuna deroga
---	--------------------

China RoHS

Environment friendly use period (EFUP)	EFUP-E
	Nessuna sostanza pericolosa al di sopra dei valori limite

EU REACH SVHC

Avviso di sostanza candidata REACH (n. CAS)	Nessuna sostanza con una percentuale di massa maggiore dello 0,1%
---	---

EF3.1 Cambiamento climatico

CO2e kg	0,013 kg CO2e
---------	---------------

Phoenix Contact 2026 © - Tutti i diritti riservati
<https://www.phoenixcontact.com>

PHOENIX CONTACT S.p.a.
Via Bellini, 39/41
20095 Cusano Milanino (MI)
+39 02 660591
info_it@phoenixcontact.com