

SKS 8-D - Morsetti per schermatura

3240213

<https://www.phoenixcontact.com/it/prodotti/3240213>

Si prega di notare che i dati visualizzati in questo PDF sono stati generati dal nostro catalogo online. I dati completi sono disponibili nella documentazione per l'utente. Si applicano le condizioni generali di utilizzo per i download.

Morsetti per cavi schermati con contatto diretto sulle piastre di montaggio.



I vantaggi

- I collegamenti schermati non sono compatibili con la certificazione come componenti secondo i requisiti della direttiva e delle norme sui mezzi d'esercizio elettrici in zone a potenziale rischio di esplosione. Pertanto, l'impiego di morsetti per schermatura in zona Ex è possibile anche senza un'apposita omologazione e siglatura.
- Sono possibili tre diversi tipi di montaggio: su guide di supporto NS35, su barre collettrici o direttamente su piastre di montaggio conduttive

Dati commerciali

Codice articolo	3240213
Pezzi/conf.	10 Pezzi
Quantità di ordinazione minima	10 Pezzi
Codice vendita	BE7521
Codice prodotto	BE7521
GTIN	4046356458665
Peso per pezzo (confezione inclusa)	11,2 g
Peso per pezzo (confezione esclusa)	11 g
Numero tariffa doganale	85369010
Paese di origine	DE

SKS 8-D - Morsetti per schermatura

3240213

<https://www.phoenixcontact.com/it/prodotti/3240213>

Dati tecnici

Caratteristiche articolo

Tipo di prodotto	Morsetto di schermatura
Passo	12,4 mm
Numero collegamenti	1
Numero di file	1

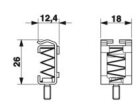
Caratteristiche elettriche

Potenza dissipata massima in condizioni nominali	1,31 W
--	--------

Dati di collegamento

Piedino per conduttori di terra	Sì
Collegamento	Connessione a molla
Filettatura	M4
Sezione conduttore rigida	3 mm ² ... 8 mm ²
Sezione conduttore AWG	12 ... 10 (convertito secondo IEC)
Sezione conduttore flessibile	3 mm ² ... 8 mm ²
Sezione conduttore flessibile [AWG]	12 ... 10 (convertito secondo IEC)

Dimensioni

Disegno quotato	
Larghezza	12,4 mm
Altezza	18 mm
Profondità	34,9 mm
Passo	12,4 mm

Indicazioni materiale

Colore	argento
Materiale	Acciaio

Cavo / linea

Diametro esterno conduttore	3 mm ... 8 mm
-----------------------------	---------------

Caratteristiche meccaniche

Dati meccanici

Parete laterale aperta	No
------------------------	----

Montaggio

SKS 8-D - Morsetti per schermatura

3240213

<https://www.phoenixcontact.com/it/prodotti/3240213>



Tipo di montaggio	avvitamento diretto
-------------------	---------------------

SKS 8-D - Morsetti per schermatura

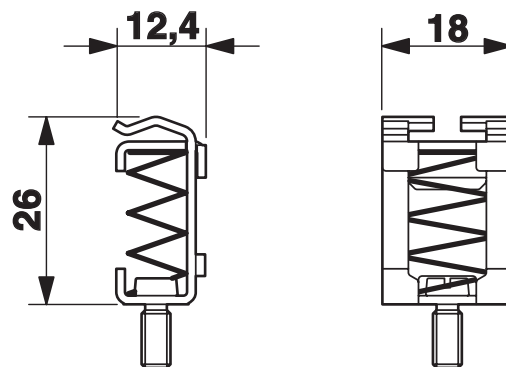
3240213

<https://www.phoenixcontact.com/it/prodotti/3240213>



Disegni

Disegno quotato



SKS 8-D - Morsetti per schermatura



3240213

<https://www.phoenixcontact.com/it/prodotti/3240213>

Classifiche

ECLASS

ECLASS-13.0	27250309
ECLASS-15.0	27250309

ETIM

ETIM 10.0	EC002020
-----------	----------

UNSPSC

UNSPSC 21.0	39121400
-------------	----------

SKS 8-D - Morsetti per schermatura



3240213

<https://www.phoenixcontact.com/it/prodotti/3240213>

Environmental product compliance

EU RoHS

Soddisfa i requisiti della direttiva RoHS	Sì, Nessuna deroga
---	--------------------

China RoHS

Environment friendly use period (EFUP)	EFUP-E
	Nessuna sostanza pericolosa al di sopra dei valori limite

EU REACH SVHC

Avviso di sostanza candidata REACH (n. CAS)	Nessuna sostanza con una percentuale di massa maggiore dello 0,1%
---	---

EF3.1 Cambiamento climatico

CO2e kg	0,177 kg CO2e
---------	---------------

Phoenix Contact 2026 © - Tutti i diritti riservati
<https://www.phoenixcontact.com>

PHOENIX CONTACT S.p.a.
Via Bellini, 39/41
20095 Cusano Milanino (MI)
+39 02 660591
info_it@phoenixcontact.com