

# AI 70 -20 YE - Cappuccio

3201848

<https://www.phoenixcontact.com/it/prodotti/3201848>



Si prega di notare che i dati visualizzati in questo PDF sono stati generati dal nostro catalogo online. I dati completi sono disponibili nella documentazione per l'utente. Si applicano le condizioni generali di utilizzo per i download.

Cappuccio, Lunghezza zona di contatto: 20 mm, lunghezza anelli: 37 mm, colore: giallo



## I vantaggi

- I capocorda con collare in plastica sono in rame elettrolitico dolce con stagnatura galvanica
- Si ottiene una maggiore sicurezza d'isolamento nel caso di collegamenti poco distanti e si evita al contempo di strappare i fili

## Dati commerciali

Codice articolo	3201848
Pezzi/conf.	25 Pezzi
Quantità di ordinazione minima	25 Pezzi
Codice vendita	BH3411
Codice prodotto	BH3411
GTIN	4017918156923
Peso per pezzo (confezione inclusa)	4,588 g
Peso per pezzo (confezione esclusa)	4,37 g
Numero tariffa doganale	85369010
Paese di origine	DE

# AI 70 -20 YE - Cappuccio

3201848

<https://www.phoenixcontact.com/it/prodotti/3201848>



## Dati tecnici

### Note

Note generali	I capocorda non sono contemplati nella norma DIN 46228-4:1990-09
---------------	--

### Caratteristiche articolo

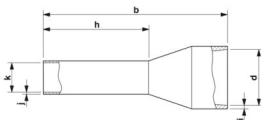
Tipo di prodotto	Boccola aderente
Caratteristica di prodotto	Composto da rame elettrolitico dolce con stagnatura galvanica
	Soddisfa pienamente i requisiti delle norme DIN 46228-4 e UL 486F
	Collare in plastica in polipropilene
	Senza alogenati
	Temperatura permanente/temporanea: +105 °C/+120 °C

### Dati di collegamento

#### Connessione conduttori

Sezione conduttore flessibile max.	70 mm <sup>2</sup>
Sezione trasversale conduttore AWG max.	2/0
Lunghezza del tratto da spelare	25 mm

### Dimensioni

Disegno quotato	
Lunghezza anelli	37 mm
Lunghezza zona di contatto	20 mm
Lunghezza di spelatura massima	25 mm
Diametro anelli	12,7 mm
Spessore parete anelli	0,35 mm
Spessore collare isolante	0,6 mm
Misure interne collare isolante	16 mm

### Indicazioni materiale

Colore	giallo (RAL 1018)
Materiale	CU-DHP
Classe di combustibilità a norma UL 94	HB
Rivestimento	stagnatura galvanica
Finitura superficiale	stagnatura galvanica
Sostanze contenute	senza silicone e alogenati

### Caratteristiche meccaniche

# AI 70 -20 YE - Cappuccio

3201848

<https://www.phoenixcontact.com/it/prodotti/3201848>



## Dati tecnici

Lunghezza anelli	37 mm
------------------	-------

## Condizioni ambientali e della vita elettrica

### Condizioni ambientali

Temperatura costante	105 °C (-40 °C senza carico / 0 °C carico dinamico)
Temperatura intervallo breve	120 °C

Disegni

Disegno quotato



Lunghezza del manicotto (b), lunghezza dell'area di contatto (h) misura interna del collare di isolamento (d), diametro del manicotto (k), spessore del collare di isolamento (i), spessore della parete del manicotto (j)

# AI 70 -20 YE - Cappuccio

3201848

<https://www.phoenixcontact.com/it/prodotti/3201848>



## Classifiche

### ECLASS

ECLASS-13.0	27400201
ECLASS-15.0	27400201

### ETIM

ETIM 10.0	EC000005
-----------	----------

### UNSPSC

UNSPSC 21.0	27121700
-------------	----------

## Environmental product compliance

### EU RoHS

Soddisfa i requisiti della direttiva RoHS	Sì, Nessuna deroga
---	--------------------

### China RoHS

Environment friendly use period (EFUP)	EFUP-E
	Nessuna sostanza pericolosa al di sopra dei valori limite

### EU REACH SVHC

Avviso di sostanza candidata REACH (n. CAS)	Nessuna sostanza con una percentuale di massa maggiore dello 0,1%
---	---

### EF3.1 Cambiamento climatico

CO2e kg	0,041 kg CO2e
---------	---------------