

AI 35 -25 RD - Cappuccio

3200713

<https://www.phoenixcontact.com/it/prodotti/3200713>



Si prega di notare che i dati visualizzati in questo PDF sono stati generati dal nostro catalogo online. I dati completi sono disponibili nella documentazione per l'utente. Si applicano le condizioni generali di utilizzo per i download.

Cappuccio, Lunghezza zona di contatto: 25 mm, lunghezza anelli: 39 mm, colore: rosso



I vantaggi

- Si ottiene una maggiore sicurezza d'isolamento nel caso di collegamenti poco distanti e si evita al contempo di strappare i fili
- I capocorda con collare in plastica sono in rame elettrolitico dolce con stagnatura galvanica

Dati commerciali

| | |
|-------------------------------------|---------------|
| Codice articolo | 3200713 |
| Pezzi/conf. | 50 Pezzi |
| Quantità di ordinazione minima | 50 Pezzi |
| Codice vendita | BH3411 |
| Codice prodotto | BH3411 |
| GTIN | 4017918094300 |
| Peso per pezzo (confezione inclusa) | 1,941 g |
| Peso per pezzo (confezione esclusa) | 1,8 g |
| Numero tariffa doganale | 85369010 |
| Paese di origine | DE |

Dati tecnici

Caratteristiche articolo

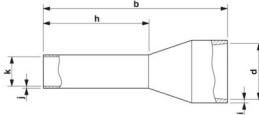
| | |
|----------------------------|---|
| Tipo di prodotto | Boccola aderente |
| Classe conduttore | conduttore flessibile, classe 2, 5, 6 / B, C, K, M |
| Caratteristica di prodotto | Con certificazione UL |
| | Composto da rame elettrolitico dolce con stagnatura galvanica |
| | Soddisfa pienamente i requisiti delle norme DIN 46228-4 e UL 486F |
| | Collare in plastica in polipropilene |
| | Senza alogenati |
| | Temperatura permanente/temporanea: +105 °C/+120 °C |

Dati di collegamento

Connessione conduttori

| | |
|---|--------------------|
| Sezione conduttore flessibile max. | 35 mm ² |
| Sezione trasversale conduttore AWG max. | 2 |
| Lunghezza del tratto da spelare | 29 mm |

Dimensioni

| | |
|---------------------------------|--|
| Disegno quotato |  |
| Lunghezza anelli | 39 mm |
| Lunghezza zona di contatto | 25 mm |
| Lunghezza di spelatura massima | 29 mm |
| Diametro anelli | 8,3 mm |
| Spessore parete anelli | 0,2 mm |
| Spessore collare isolante | 0,5 mm |
| Misure interne collare isolante | 12,5 mm |

Indicazioni materiale

| | |
|--|----------------------------|
| Colore | rosso (RAL 3001) |
| Materiale | CU-DHP |
| Classe di combustibilità a norma UL 94 | HB |
| Rivestimento | stagnatura galvanica |
| Finitura superficiale | stagnatura galvanica |
| Sostanze contenute | senza silicone e alogenati |

Caratteristiche meccaniche

Dati tecnici

AI 35 -25 RD - Cappuccio

3200713

<https://www.phoenixcontact.com/it/prodotti/3200713>



| | |
|------------------|-------|
| Lunghezza anelli | 39 mm |
|------------------|-------|

Condizioni ambientali e della vita elettrica

Condizioni ambientali

| | |
|------------------------------|---|
| Temperatura costante | 105 °C (-40 °C senza carico / 0 °C carico dinamico) |
| Temperatura intervallo breve | 120 °C |

Normative e prescrizioni

| | |
|----------------|------------------------------------|
| Design a norma | DIN 46228-4, UL 486F-E, NFC 63-023 |
|----------------|------------------------------------|

Disegni

Disegno quotato



Lunghezza del manicotto (b), lunghezza dell'area di contatto (h) misura interna del collare di isolamento (d), diametro del manicotto (k), spessore del collare di isolamento (i), spessore della parete del manicotto (j)

AI 35 -25 RD - Cappuccio

3200713

<https://www.phoenixcontact.com/it/prodotti/3200713>



Omologazioni

To download certificates, visit the product detail page: <https://www.phoenixcontact.com/it/prodotti/3200713>



cULus Listed

ID omologazione: E488001

Classifiche

ECLASS

| | |
|-------------|----------|
| ECLASS-13.0 | 27400201 |
| ECLASS-15.0 | 27400201 |

ETIM

| | |
|-----------|----------|
| ETIM 10.0 | EC000005 |
|-----------|----------|

UNSPSC

| | |
|-------------|----------|
| UNSPSC 21.0 | 27121700 |
|-------------|----------|

Environmental product compliance

EU RoHS

| | |
|---|--------------------|
| Soddisfa i requisiti della direttiva RoHS | Sì, Nessuna deroga |
|---|--------------------|

China RoHS

| | |
|--|---|
| Environment friendly use period (EFUP) | EFUP-E |
| | Nessuna sostanza pericolosa al di sopra dei valori limite |

EU REACH SVHC

| | |
|---|---|
| Avviso di sostanza candidata REACH (n. CAS) | Nessuna sostanza con una percentuale di massa maggiore dello 0,1% |
|---|---|

EF3.1 Cambiamento climatico

| | |
|---------|---------------|
| CO2e kg | 0,026 kg CO2e |
|---------|---------------|