

# QP 1,5/ 1-M GNYE - Maschio

3051069

<https://www.phoenixcontact.com/it/prodotti/3051069>



Si prega di notare che i dati visualizzati in questo PDF sono stati generati dal nostro catalogo online. I dati completi sono disponibili nella documentazione per l'utente. Si applicano le condizioni generali di utilizzo per i download.



Maschio, tensione nominale: 500 V, corrente nominale: 17,5 A, numero poli: 1, tipo di connessione: Connessione rapida, 1. piano, Sezione di dimensionamento: 1,5 mm<sup>2</sup>, sezione: 0,25 mm<sup>2</sup>- 1,5 mm<sup>2</sup>, colore: giallo-verde

## Descrizione del prodotto

Elemento connettore centrale, custodia a sinistra con perno di arresto, a destra aperta senza coperchio

## I vantaggi

- Le spine QT COMBI liberamente confezionabili offrono per ogni esigenza una soluzione che può essere realizzata dallo stesso utilizzatore
- Il conduttore viene collegato senza spelatura mediante la nota connessione a rotazione IDC
- Testato per le applicazioni ferroviarie
- Il connettore a innesto rapido QP 1,5/... è stato realizzato per il collegamento di conduttori rigidi e flessibili

## Dati commerciali

|                                     |               |
|-------------------------------------|---------------|
| Codice articolo                     | 3051069       |
| Pezzi/conf.                         | 50 Pezzi      |
| Quantità di ordinazione minima      | 50 Pezzi      |
| Codice vendita                      | BE3144        |
| Codice prodotto                     | BE3144        |
| GTIN                                | 4046356082914 |
| Peso per pezzo (confezione inclusa) | 4,158 g       |
| Peso per pezzo (confezione esclusa) | 4,138 g       |
| Numero tariffa doganale             | 85366990      |
| Paese di origine                    | TR            |

# QP 1,5/ 1-M GNYE - Maschio

3051069

<https://www.phoenixcontact.com/it/prodotti/3051069>



## Dati tecnici

### Note

|                           |                                                                                                                                                                                                  |
|---------------------------|--------------------------------------------------------------------------------------------------------------------------------------------------------------------------------------------------|
| Nota per il funzionamento | In conformità alla norma IEC 61984, i connettori COMBI sono connettori senza potenza di commutazione e possono essere collegati o scollegati senza carico e tensione se utilizzati come previsto |
|---------------------------|--------------------------------------------------------------------------------------------------------------------------------------------------------------------------------------------------|

### Caratteristiche articolo

|                  |                         |
|------------------|-------------------------|
| Tipo di prodotto | Connettore del morsetto |
| Numero di poli   | 1                       |
| Passo            | 5,2 mm                  |

### Caratteristiche di isolamento

|                            |     |
|----------------------------|-----|
| Categoria di sovratensione | III |
| Grado d'inquinamento       | 3   |

### Caratteristiche elettriche

|                                       |      |
|---------------------------------------|------|
| Tensione impulsiva di dimensionamento | 6 kV |
|---------------------------------------|------|

### Dati di collegamento

|                  |                     |
|------------------|---------------------|
| Sezione nominale | 1,5 mm <sup>2</sup> |
|------------------|---------------------|

#### 1. piano

|                                     |                                                             |
|-------------------------------------|-------------------------------------------------------------|
| Collegamento                        | Connessione rapida                                          |
| Materiale, isolamento fili          | PVC / PE                                                    |
| Attacco a norma                     | IEC 61984                                                   |
| Sezione conduttore rigida           | 0,25 mm <sup>2</sup> ... 1,5 mm <sup>2</sup>                |
| Sezione conduttore AWG              | 24 ... 16 (convertito secondo IEC)                          |
| Sezione conduttore flessibile       | 0,25 mm <sup>2</sup> ... 1,5 mm <sup>2</sup>                |
| Sezione conduttore flessibile [AWG] | 24 ... 16 (convertito secondo IEC)                          |
| Sezione linee sensore               | 0,25 mm <sup>2</sup> ... 0,34 mm <sup>2</sup>               |
| Sezione nominale                    | 1,5 mm <sup>2</sup>                                         |
| Corrente nominale                   | 17,5 A                                                      |
| Corrente di carico massima          | 17,5 A (con una sezione conduttore di 1,5 mm <sup>2</sup> ) |
| Tensione nominale                   | 500 V                                                       |

### Dimensioni

|            |        |
|------------|--------|
| Larghezza  | 5,2 mm |
| Altezza    | 20 mm  |
| Profondità | 40 mm  |
| Lunghezza  | 20 mm  |
| Passo      | 5,2 mm |

### Indicazioni materiale

|        |              |
|--------|--------------|
| Colore | verde-giallo |
|--------|--------------|

# QP 1,5/ 1-M GNYE - Maschio



3051069

<https://www.phoenixcontact.com/it/prodotti/3051069>

|                                                                     |             |
|---------------------------------------------------------------------|-------------|
| Classe di combustibilità a norma UL 94                              | V0          |
| Gruppo materiale isolante                                           | I           |
| Materiale isolante                                                  | PA          |
| Inserito materiale isolante statico a freddo                        | -60 °C      |
| Indice di temperatura relativo materiale isolante (Elec., UL 746 B) | 125 °C      |
| Protezione antincendio per veicoli su rotaia (DIN EN 45545-2) R22   | HL 1 - HL 3 |
| Protezione antincendio per veicoli su rotaia (DIN EN 45545-2) R23   | HL 1 - HL 3 |
| Protezione antincendio per veicoli su rotaia (DIN EN 45545-2) R24   | HL 1 - HL 3 |
| Protezione antincendio per veicoli su rotaia (DIN EN 45545-2) R26   | HL 1 - HL 3 |
| Sviluppo di calore cono calorimetrico NFPA 130 (ASTM E 1354)        | 28 MJ/kg    |
| Infiammabilità della superficie NFPA 130 (ASTM E 162)               | superata    |
| Densità ottica specifica dei fumi NFPA 130 (ASTM E 662)             | superata    |
| Tossicità dei fumi NFPA 130 (SMP 800C)                              | superata    |

## Condizioni ambientali e della vita elettrica

### Condizioni ambientali

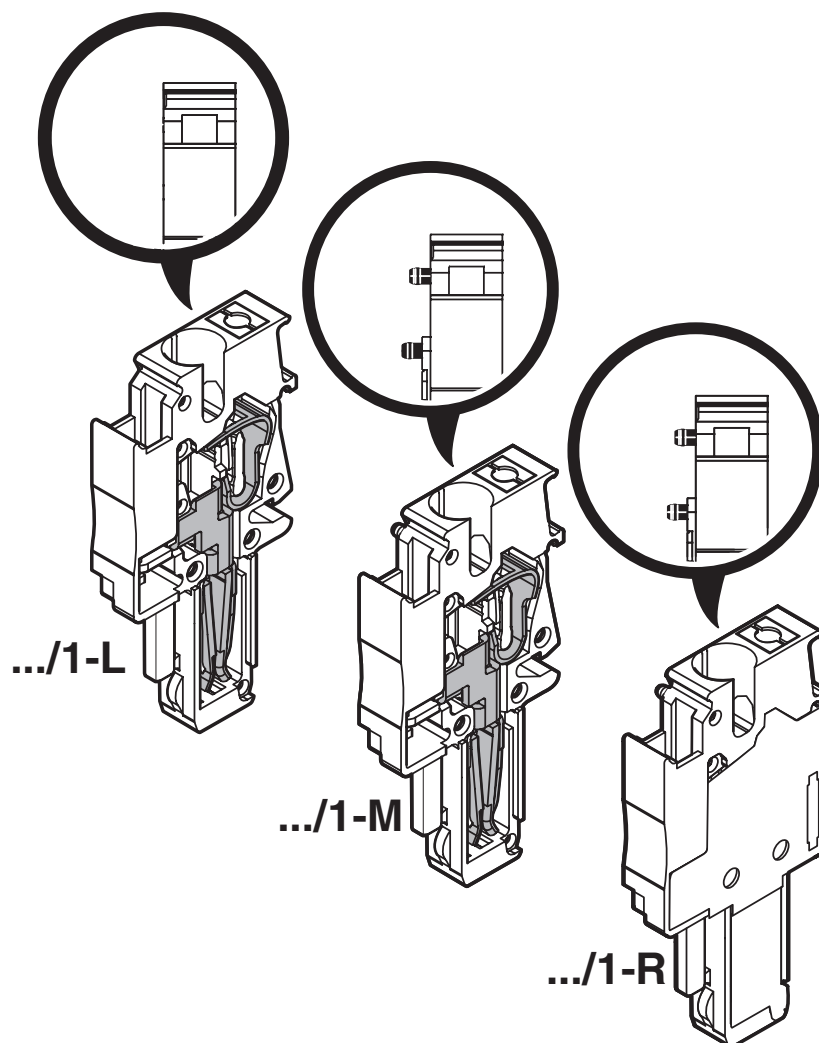
|                                                     |                                                                               |
|-----------------------------------------------------|-------------------------------------------------------------------------------|
| Temperatura ambiente (esercizio)                    | -60 °C (per la temperatura di esercizio massima si veda la curva di derating) |
| Temperatura ambiente (stoccaggio/trasporto)         | -25 °C ... 60 °C (per breve durata, non oltre le 24 h, da -60 °C °C a +70 °C) |
| Temperatura ambiente (montaggio)                    | -5 °C ... 70 °C                                                               |
| Temperatura ambiente (attivazione)                  | -5 °C ... 70 °C                                                               |
| Umidità dell'aria consentita (esercizio)            | 20 % ... 90 %                                                                 |
| Umidità dell'aria consentita (stoccaggio/trasporto) | 30 % ... 70 %                                                                 |

## Normative e prescrizioni

|                 |           |
|-----------------|-----------|
| Attacco a norma | IEC 61984 |
|-----------------|-----------|

Disegni

Disegno schema



# QP 1,5/ 1-M GNYE - Maschio

3051069

<https://www.phoenixcontact.com/it/prodotti/3051069>



## Schema di collegamento



# QP 1,5/ 1-M GNYE - Maschio


3051069


<https://www.phoenixcontact.com/it/prodotti/3051069>



## Omologazioni

To download certificates, visit the product detail page: <https://www.phoenixcontact.com/it/prodotti/3051069>

|  <b>CSA</b><br>ID omologazione: 158887 |                         |                         |             |                |
|-------------------------------------------------------------------------------------------------------------------------|-------------------------|-------------------------|-------------|----------------|
|                                                                                                                         | Tensione nominale $U_N$ | Corrente nominale $I_N$ | Sezione AWG | Sezione $mm^2$ |
| B                                                                                                                       | 300 V                   | 10 A                    | 24 - 16     | -              |
| C                                                                                                                       | 300 V                   | 10 A                    | 24 - 16     | -              |
| D                                                                                                                       | 600 V                   | 5 A                     | 24 - 16     | -              |

|  <b>cULus Recognized</b><br>ID omologazione: E60425 |                         |                         |             |                |
|--------------------------------------------------------------------------------------------------------------------------------------|-------------------------|-------------------------|-------------|----------------|
|                                                                                                                                      | Tensione nominale $U_N$ | Corrente nominale $I_N$ | Sezione AWG | Sezione $mm^2$ |
| B                                                                                                                                    | 300 V                   | 10 A                    | 24 - 16     | -              |
| C                                                                                                                                    | 300 V                   | 10 A                    | 24 - 16     | -              |
| D                                                                                                                                    | 600 V                   | 5 A                     | 24 - 16     | -              |

# QP 1,5/ 1-M GNYE - Maschio

3051069

<https://www.phoenixcontact.com/it/prodotti/3051069>



## Classifiche

### ECLASS

|             |          |
|-------------|----------|
| ECLASS-13.0 | 27250306 |
| ECLASS-15.0 | 27250306 |

### ETIM

|           |          |
|-----------|----------|
| ETIM 10.0 | EC002021 |
|-----------|----------|

### UNSPSC

|             |          |
|-------------|----------|
| UNSPSC 21.0 | 39121400 |
|-------------|----------|

## Environmental product compliance

### EU RoHS

|                                           |                    |
|-------------------------------------------|--------------------|
| Soddisfa i requisiti della direttiva RoHS | Sì, Nessuna deroga |
|-------------------------------------------|--------------------|

### China RoHS

|                                        |                                                           |
|----------------------------------------|-----------------------------------------------------------|
| Environment friendly use period (EFUP) | EFUP-E                                                    |
|                                        | Nessuna sostanza pericolosa al di sopra dei valori limite |

### EU REACH SVHC

|                                             |                                                                   |
|---------------------------------------------|-------------------------------------------------------------------|
| Avviso di sostanza candidata REACH (n. CAS) | Nessuna sostanza con una percentuale di massa maggiore dello 0,1% |
|---------------------------------------------|-------------------------------------------------------------------|

### EF3.1 Cambiamento climatico

|         |               |
|---------|---------------|
| CO2e kg | 0,043 kg CO2e |
|---------|---------------|