

SP 2,5/ 1 GNYE - Maschio

3040708

<https://www.phoenixcontact.com/it/prodotti/3040708>



Si prega di notare che i dati visualizzati in questo PDF sono stati generati dal nostro catalogo online. I dati completi sono disponibili nella documentazione per l'utente. Si applicano le condizioni generali di utilizzo per i download.



Maschio, tensione nominale: 500 V, corrente nominale: 24 A, numero poli: 1, tipo di connessione: Connessione a molla, Sezione di dimensionamento: 2,5 mm², sezione: 0,08 mm²-4 mm², colore: giallo-verde

I vantaggi

- Abbondante spazio per la siglatura
- Possibilità di codifica pratica

Dati commerciali

Codice articolo	3040708
Pezzi/conf.	50 Pezzi
Quantità di ordinazione minima	50 Pezzi
Codice vendita	BE2144
Codice prodotto	BE2144
GTIN	4017918832551
Peso per pezzo (confezione inclusa)	3,44 g
Peso per pezzo (confezione esclusa)	2,8 g
Numero tariffa doganale	85366990
Paese di origine	PL

Dati tecnici

Note

Nota per il funzionamento	In conformità alla norma IEC 61984, i connettori COMBI sono connettori senza potenza di commutazione e possono essere collegati o scollegati senza carico e tensione se utilizzati come previsto
---------------------------	--

Caratteristiche articolo

Tipo di prodotto	Connettore del morsetto
Numero di poli	1
Passo	5,2 mm

Caratteristiche di isolamento

Categoria di sovratensione	III
Grado d'inquinamento	3

Caratteristiche elettriche

Tensione impulsiva di dimensionamento	6 kV
---------------------------------------	------

Dati di collegamento

Sezione nominale	2,5 mm ²
Collegamento	Connessione a molla
Lunghezza del tratto da spelare	8 mm ... 10 mm
Calibro a tampone	A3
Attacco a norma	IEC 61984
Sezione conduttore rigida	0,08 mm ² ... 4 mm ²
Sezione conduttore AWG	28 ... 12 (convertito secondo IEC)
Sezione conduttore flessibile	0,08 mm ² ... 2,5 mm ²
Sezione conduttore flessibile [AWG]	28 ... 14 (convertito secondo IEC)
Sezione del conduttore flessibile (capocorda senza collare di isolamento)	0,14 mm ² ... 2,5 mm ²
Sezione del conduttore flessibile (capocorda e collare in plastica)	0,14 mm ² ... 2,5 mm ²
2 conduttori di sezione identica flessibili con puntalino TWIN con collare in plastica	0,5 mm ²
Sezione nominale	2,5 mm ²
Corrente nominale	24 A
Corrente di carico massima	24 A (con una sezione conduttore di 4 mm ²)
Tensione nominale	500 V

Dimensioni

Larghezza	5,2 mm
Altezza	15,8 mm
Profondità	39 mm
Lunghezza	15,8 mm
Passo	5,2 mm

Indicazioni materiale

Colore	verde-giallo
Classe di combustibilità a norma UL 94	V0
Gruppo materiale isolante	I
Materiale isolante	PA
Inserto materiale isolante statico a freddo	-60 °C
Indice di temperatura relativo materiale isolante (Elec., UL 746 B)	130 °C
Protezione antincendio per veicoli su rotaia (DIN EN 45545-2) R22	HL 1 - HL 3
Protezione antincendio per veicoli su rotaia (DIN EN 45545-2) R23	HL 1 - HL 3
Protezione antincendio per veicoli su rotaia (DIN EN 45545-2) R24	HL 1 - HL 3
Protezione antincendio per veicoli su rotaia (DIN EN 45545-2) R26	HL 1 - HL 3
Infiammabilità della superficie NFPA 130 (ASTM E 162)	superata
Densità ottica specifica dei fumi NFPA 130 (ASTM E 662)	superata
Tossicità dei fumi NFPA 130 (SMP 800C)	superata

Condizioni ambientali e della vita elettrica

Condizioni ambientali

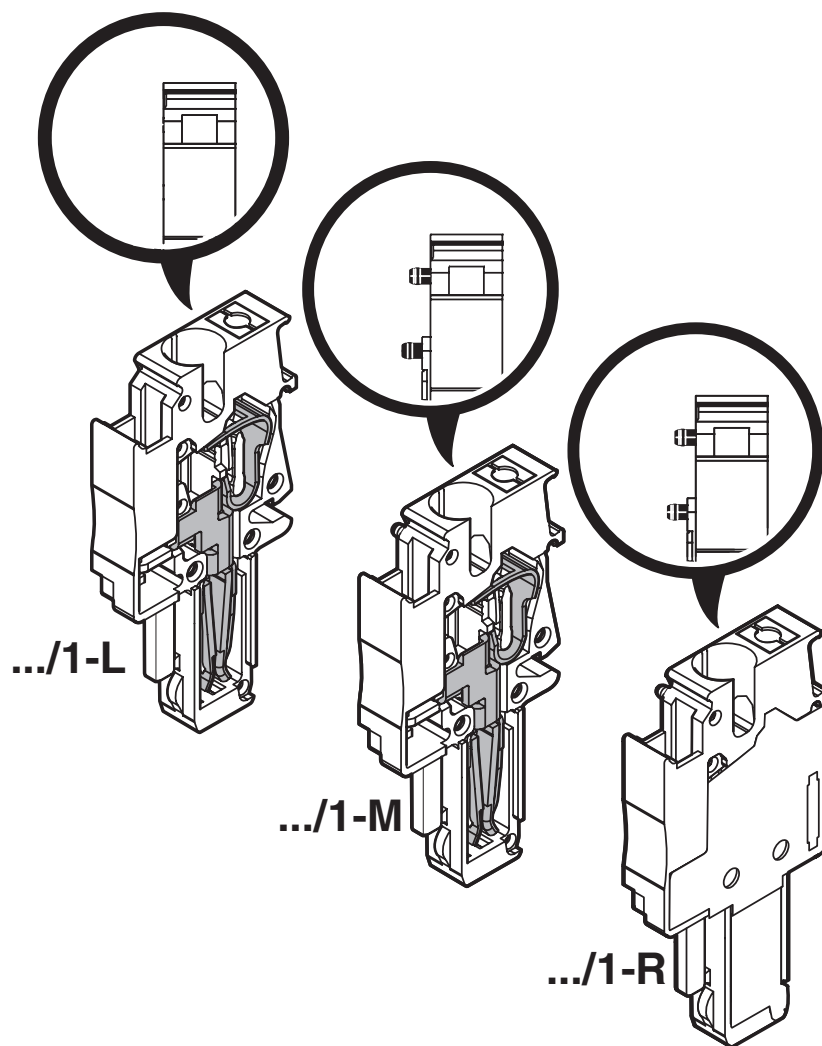
Temperatura ambiente (esercizio)	-60 °C (per la temperatura di esercizio massima si veda la curva di derating)
Temperatura ambiente (stoccaggio/trasporto)	-25 °C ... 60 °C (per breve durata, non oltre le 24 h, da -60 °C °C a +70 °C)
Temperatura ambiente (montaggio)	-5 °C ... 70 °C
Temperatura ambiente (attivazione)	-5 °C ... 70 °C
Umidità dell'aria consentita (esercizio)	20 % ... 90 %
Umidità dell'aria consentita (stoccaggio/trasporto)	30 % ... 70 %

Normative e prescrizioni

Attacco a norma	IEC 61984
-----------------	-----------

Disegni

Disegno schema





Curva derating per ST 2,5/ 1P, ST 2,5/ 2P, ST 2,5-TWIN/ 1P e per tutte le varianti di connettori SP...



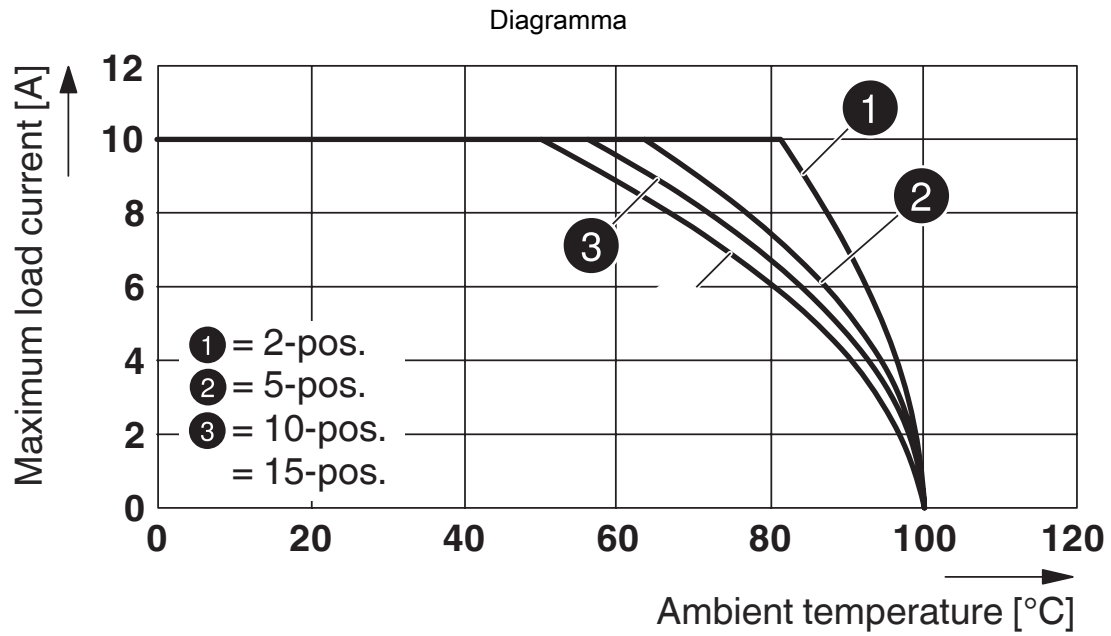
Curva derating per ST 2,5-TWIN-MT/1P, ST 2,5-TWIN-TG/1P e per tutte le varianti di connettori SP...



Curva derating per ST 2,5-QUATTRO/ 2P e ST 2,5-QUATTRO/ 4P e per tutte le varianti di connettori SP...



Curva derating per STTB 2,5/ 2P, STTB 2,5/ 2P-PV e per tutte le varianti di connettori SP...



Curva derating per ST 2,5-4L/1P, ST 2,5-4L/2P e per tutte le varianti di connettori SP...

Schema di collegamento



SP 2,5/ 1 GNYE - Maschio



3040708

<https://www.phoenixcontact.com/it/prodotti/3040708>

Omologazioni

To download certificates, visit the product detail page: <https://www.phoenixcontact.com/it/prodotti/3040708>

 CSA ID omologazione: 13631				
	Tensione nominale U_N	Corrente nominale I_N	Sezione AWG	Sezione mm^2
B	300 V	20 A	28 - 12	-
C	300 V	20 A	28 - 12	-
D	600 V	5 A	28 - 12	-

 IECEE CB Scheme ID omologazione: DE1-62736/B1/B2				
--	--	--	--	--

 VDE Zeichengenehmigung ID omologazione: 40019518				
	Tensione nominale U_N	Corrente nominale I_N	Sezione AWG	Sezione mm^2
keine				
Solo conduttori flessibili	500 V	-	-	0,2 - 2,5
Solo conduttori rigidi	500 V	-	-	0,2 - 4

 cULus Recognized ID omologazione: E60425				
	Tensione nominale U_N	Corrente nominale I_N	Sezione AWG	Sezione mm^2
B	300 V	20 A	26 - 12	-
C	300 V	20 A	26 - 12	-
D	600 V	5 A	26 - 12	-

DNV ID omologazione: TAE00001CS				
---	--	--	--	--

 EAC ID omologazione: KZ7500651131219505				
---	--	--	--	--

SP 2,5/ 1 GNYE - Maschio

3040708

<https://www.phoenixcontact.com/it/prodotti/3040708>



SP 2,5/ 1 GNYE - Maschio

3040708

<https://www.phoenixcontact.com/it/prodotti/3040708>



Classifiche

ECLASS

ECLASS-13.0	27250306
ECLASS-15.0	27250306

ETIM

ETIM 10.0	EC002021
-----------	----------

UNSPSC

UNSPSC 21.0	39121400
-------------	----------

SP 2,5/ 1 GNYE - Maschio



3040708

<https://www.phoenixcontact.com/it/prodotti/3040708>

Environmental product compliance

EU RoHS

Soddisfa i requisiti della direttiva RoHS

Sì, Nessuna deroga

China RoHS

Environment friendly use period (EFUP)

EFUP-E

Nessuna sostanza pericolosa al di sopra dei valori limite

EU REACH SVHC

Avviso di sostanza candidata REACH (n. CAS)

Nessuna sostanza con una percentuale di massa maggiore dello 0,1%

Phoenix Contact 2026 © - Tutti i diritti riservati
<https://www.phoenixcontact.com>

PHOENIX CONTACT S.p.a.
Via Bellini, 39/41
20095 Cusano Milanino (MI)
+39 02 660591
info_it@phoenixcontact.com