

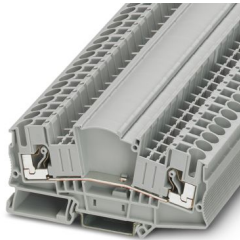
DTMED 6 - Morsetto passante



3034413

<https://www.phoenixcontact.com/it/prodotti/3034413>

Si prega di notare che i dati visualizzati in questo PDF sono stati generati dal nostro catalogo online. I dati completi sono disponibili nella documentazione per l'utente. Si applicano le condizioni generali di utilizzo per i download.



Morsetto passante, tensione nominale: 500 V, corrente nominale: 41 A, numero di connessioni: 2, tipo di connessione: Connessione a inserimento diretto, Sezione di dimensionamento: 6 mm², sezione: 0,5 mm² - 10 mm², tipo di montaggio: NS 35/7,5, NS 35/15, colore: grigio

Dati commerciali

Codice articolo	3034413
Pezzi/conf.	50 Pezzi
Quantità di ordinazione minima	1 Pezzi
Codice vendita	BE2233
Codice prodotto	BE2233
GTIN	4046356151832
Peso per pezzo (confezione inclusa)	21,63 g
Peso per pezzo (confezione esclusa)	20,694 g
Numero tariffa doganale	85369010
Paese di origine	PL

Dati tecnici

Caratteristiche articolo

Tipo di prodotto	Morsetto passante
Numero collegamenti	2
Numero di file	1
Potenziali	1

Caratteristiche di isolamento

Categoria di sovratensione	III
Grado d'inquinamento	3

Caratteristiche elettriche

Tensione impulsiva di dimensionamento	8 kV
---------------------------------------	------

Dati di collegamento

Numero di connessioni per ogni piano	2
Sezione nominale	6 mm ²
Collegamento	Connessione a inserimento diretto
Lunghezza del tratto da spelare	12 mm
Calibro a tampone	A5
Attacco a norma	IEC 60947-7-1
Sezione conduttore rigida	0,5 mm ² ... 10 mm ²
Sezione conduttore AWG	20 ... 8 (convertito secondo IEC)
Sezione conduttore flessibile	0,5 mm ² ... 6 mm ²
Sezione conduttore flessibile [AWG]	20 ... 8 (convertito secondo IEC)
Sezione del conduttore flessibile (capocorda senza collare di isolamento)	0,5 mm ² ... 6 mm ²
Sezione del conduttore flessibile (capocorda e collare in plastica)	0,5 mm ² ... 6 mm ²
2 conduttori di sezione identica flessibili con puntalino TWIN con collare in plastica	0,5 mm ² ... 1,5 mm ²
Sezione nominale	6 mm ²
Corrente nominale	41 A
Corrente di carico massima	30 A (con una sezione conduttore di 10 mm ²)
Tensione nominale	500 V

Sezioni di collegamento dirette a innesto

Sezione conduttore rigida	0,5 mm ² ... 10 mm ²
Sezione del conduttore flessibile (capocorda senza collare di isolamento)	0,5 mm ² ... 6 mm ²
Sezione del conduttore flessibile (capocorda e collare in plastica)	0,5 mm ² ... 6 mm ²

Dimensioni

Larghezza	8,2 mm
Altezza	49,6 mm

Indicazioni materiale

Colore	grigio
Classe di combustibilità a norma UL 94	V0
Gruppo materiale isolante	I
Materiale isolante	PA
Inserto materiale isolante statico a freddo	-60 °C
Indice di temperatura materiale isolante (DIN EN 60216-1 (VDE 0304-21))	125 °C
Indice di temperatura relativo materiale isolante (Elec., UL 746 B)	130 °C
Protezione antincendio per veicoli su rotaia (DIN EN 45545-2) R22	HL 1 - HL 3
Protezione antincendio per veicoli su rotaia (DIN EN 45545-2) R23	HL 1 - HL 3
Protezione antincendio per veicoli su rotaia (DIN EN 45545-2) R24	HL 1 - HL 3
Protezione antincendio per veicoli su rotaia (DIN EN 45545-2) R26	HL 1 - HL 3
Sviluppo di calore cono calorimetrico NFPA 130 (ASTM E 1354)	27,5 MJ/kg
Infiammabilità della superficie NFPA 130 (ASTM E 162)	superata
Densità ottica specifica dei fumi NFPA 130 (ASTM E 662)	superata
Tossicità dei fumi NFPA 130 (SMP 800C)	superata

Controlli elettrici

Prova di tensione impulsiva

Tensione di prova valore nominale	9,8 kV
Risultato	Prova superata

Test temperatura ambientale

Requisito verifica di riscaldamento	Aumento di temperatura ≤ 45 K
Risultato	Prova superata
Resistenza alla corrente di breve durata 6 mm ²	0,72 kA
Resistenza alla corrente di breve durata 10 mm ²	1,2 kA
Risultato	Prova superata

Rigidità dielettrica a frequenza di rete

Tensione di prova valore nominale	2,2 kV
Risultato	Prova superata

Caratteristiche meccaniche

Dati meccanici

Parete laterale aperta	Sì
------------------------	----

Controlli meccanici

Resistenza meccanica

Risultato	Prova superata
-----------	----------------

Fissaggio sul supporto

Guida di supporto/supporto di fissaggio	NS 35
Forza di prova valore nominale	5 N
Risultato	Prova superata

Prova di integrità e stabilità dei conduttori

Velocità di rotazione	10 giri/min
Giri	135
Sezione conduttore/peso	0,5 mm ² /0,3 kg
	6 mm ² /1,4 kg
	10 mm ² /2 kg
Risultato	Prova superata

Condizioni ambientali e della vita elettrica

Invecchiamento

Cicli di temperatura	192
Risultato	Prova superata

Prova di fiamma ad ago

Durata di applicazione	30 s
Risultato	Prova superata

Vibrazioni/rumori a banda larga

Specifica di prova	DIN EN 50155 (VDE 0115-200):2008-03
Spettro	Controllo della vita elettrica categoria 1, classe B, montato sulla carrozzeria
Frequenza	$f_1 = 5 \text{ Hz}$ a $f_2 = 150 \text{ Hz}$
Livello ASD	1,857 (m/s ²)/Hz
Accelerazione	0,8g
Durata di prova per asse	5 h
Direzioni di prova	Asse X, Y e Z
Risultato	Prova superata

Urti

Specifica di prova	DIN EN 50155 (VDE 0115-200):2008-03
Forma d'urto	Semisinusoidale
Accelerazione	5g
Durata urti	30 ms
Numero di urti per direzione	3
Direzioni di prova	Asse X, Y e Z (pos. e neg.)
Risultato	Prova superata

Normative e prescrizioni

Attacco a norma	IEC 60947-7-1
-----------------	---------------

DTMED 6 - Morsetto passante

3034413

<https://www.phoenixcontact.com/it/prodotti/3034413>



Montaggio

Tipo di montaggio	NS 35/7,5
	NS 35/15

DTMED 6 - Morsetto passante

3034413

<https://www.phoenixcontact.com/it/prodotti/3034413>



Disegni

Disegno collegamento



DTMED 6 - Morsetto passante

3034413

<https://www.phoenixcontact.com/it/prodotti/3034413>



Disegno collegamento



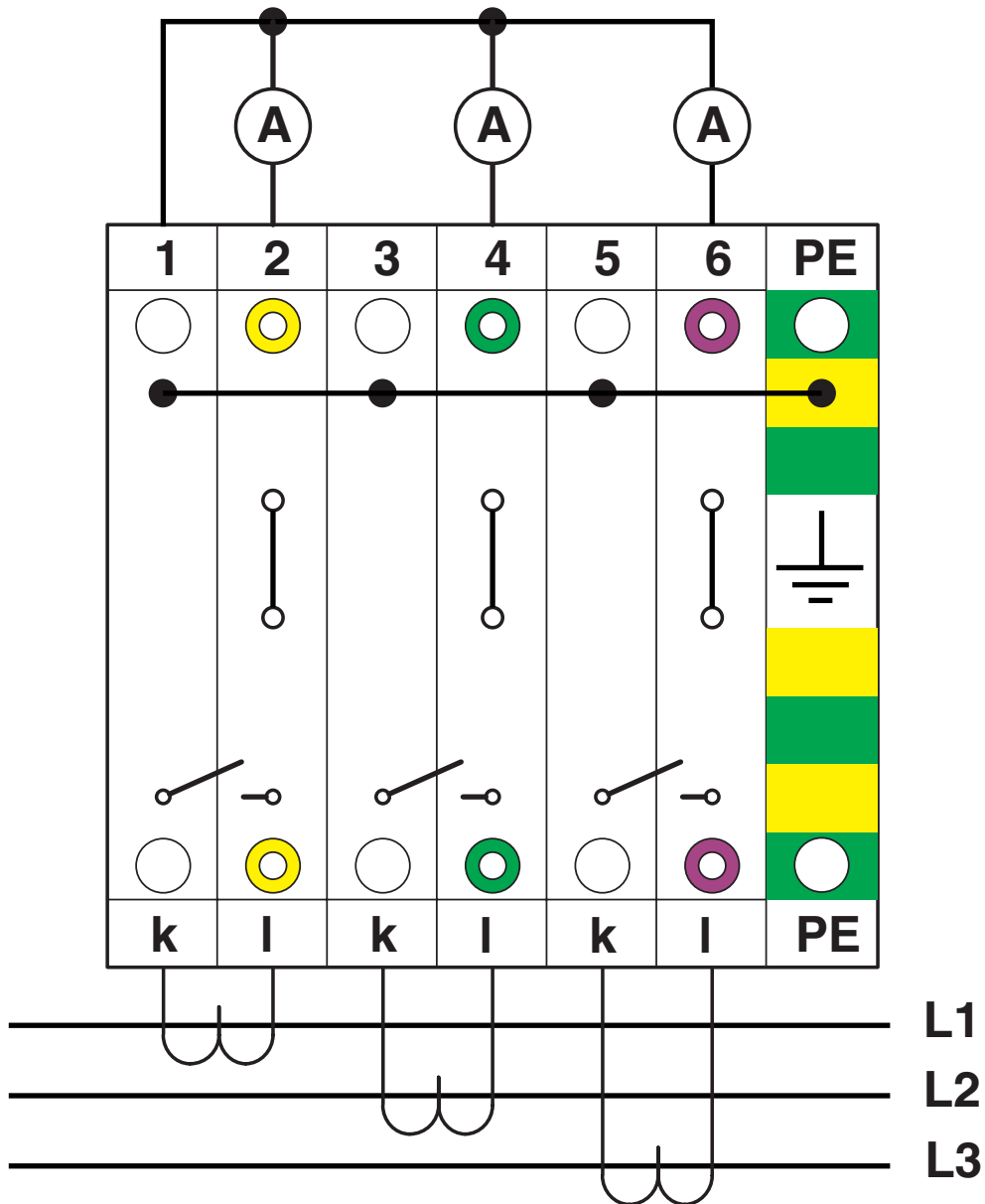
DTMED 6 - Morsetto passante

3034413

<https://www.phoenixcontact.com/it/prodotti/3034413>



Disegno collegamento



con morsetto PE con profilo identico

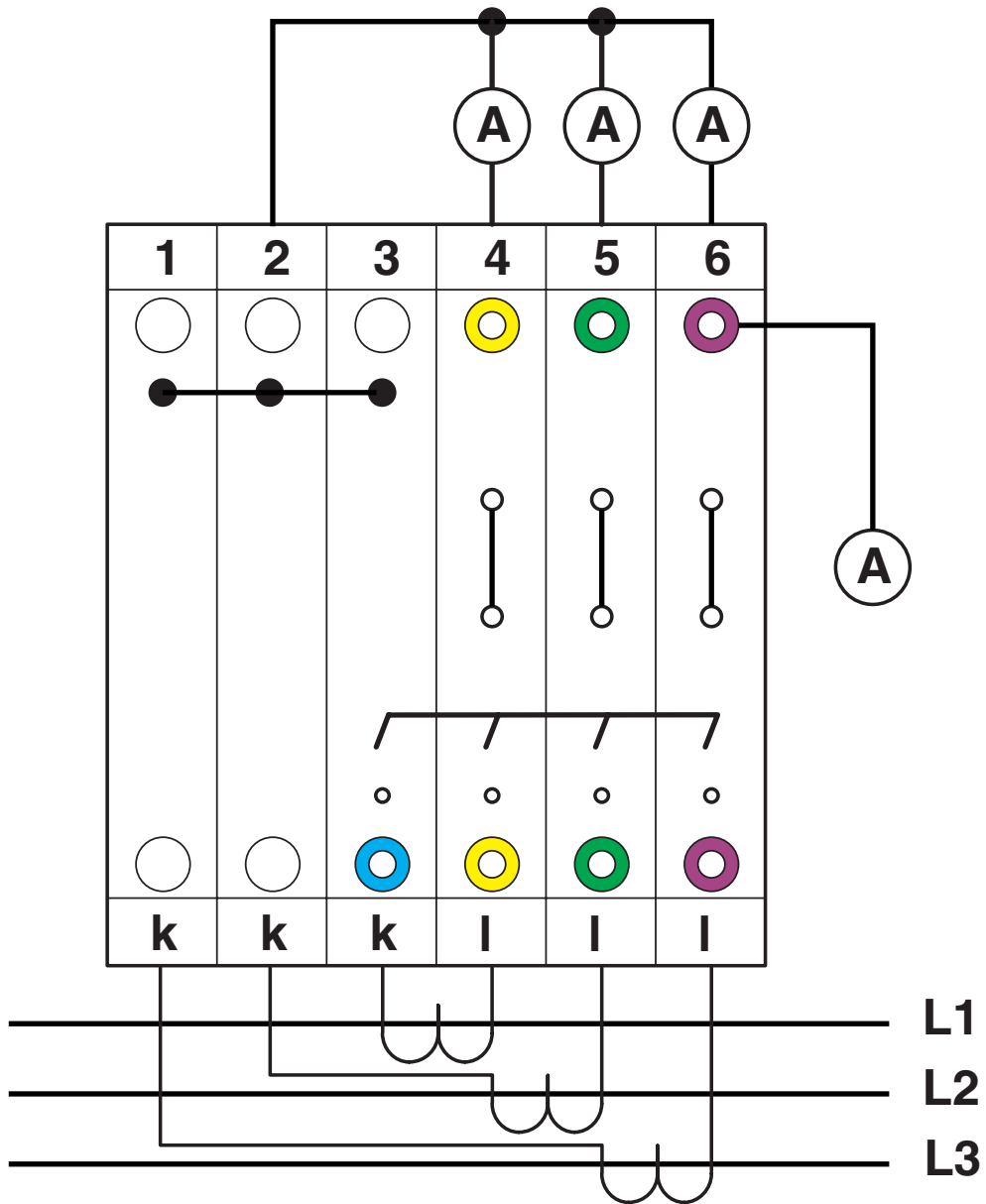
DTMED 6 - Morsetto passante

3034413

<https://www.phoenixcontact.com/it/prodotti/3034413>



Disegno collegamento



concatenato

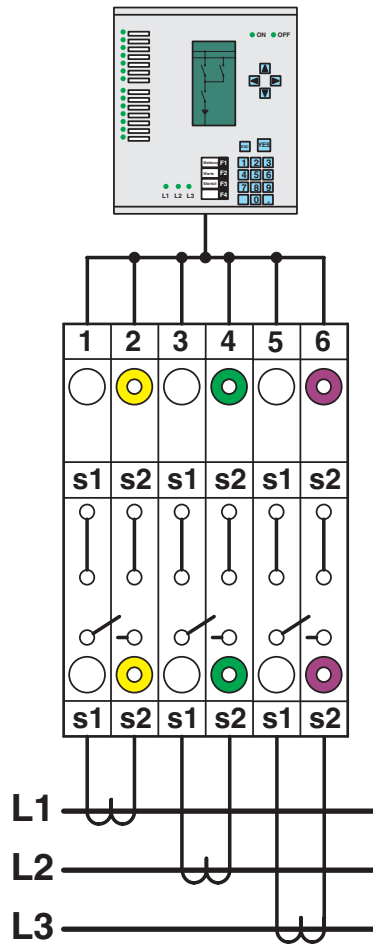
DTMED 6 - Morsetto passante

3034413

<https://www.phoenixcontact.com/it/prodotti/3034413>



Disegno schema



Convertitore trifase semplice

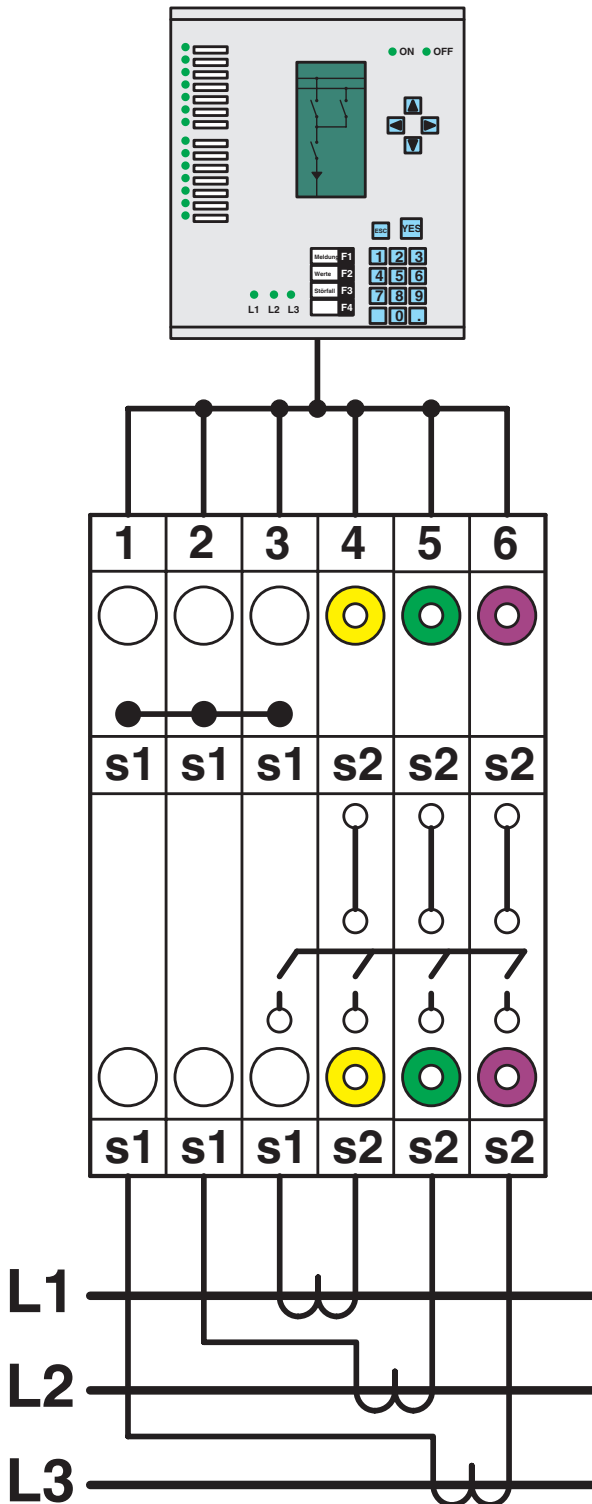
DTMED 6 - Morsetto passante

3034413

<https://www.phoenixcontact.com/it/prodotti/3034413>



Disegno schema



Convertitore trifase concatenato

DTMED 6 - Morsetto passante

3034413

<https://www.phoenixcontact.com/it/prodotti/3034413>



Disegno schema

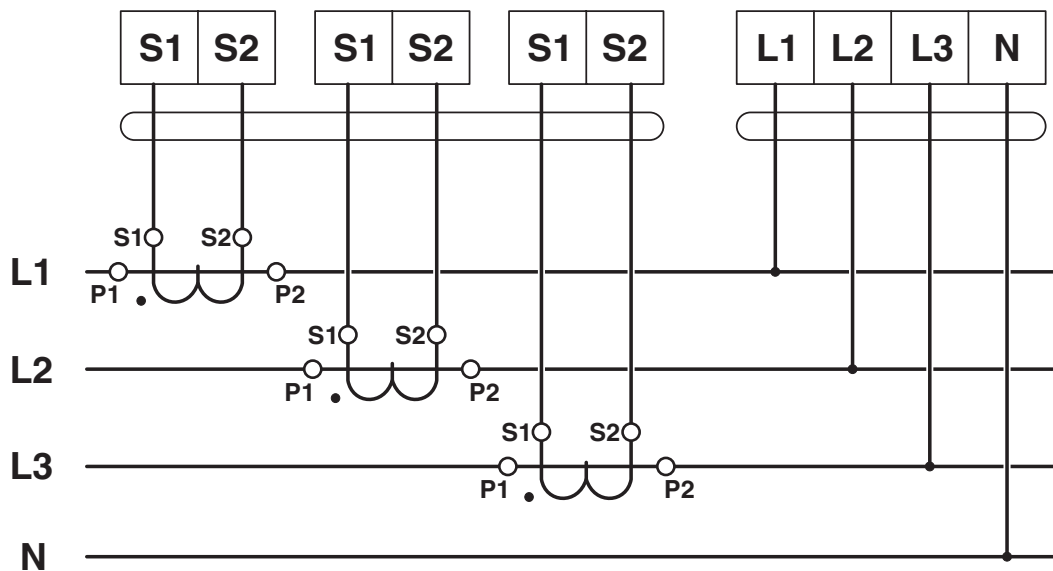


Convertitore trifase concatenato con centro della stella messo a terra

Schema di collegamento



Schema di collegamento



DTMED 6 - Morsetto passante

3034413

<https://www.phoenixcontact.com/it/prodotti/3034413>



Schema di collegamento



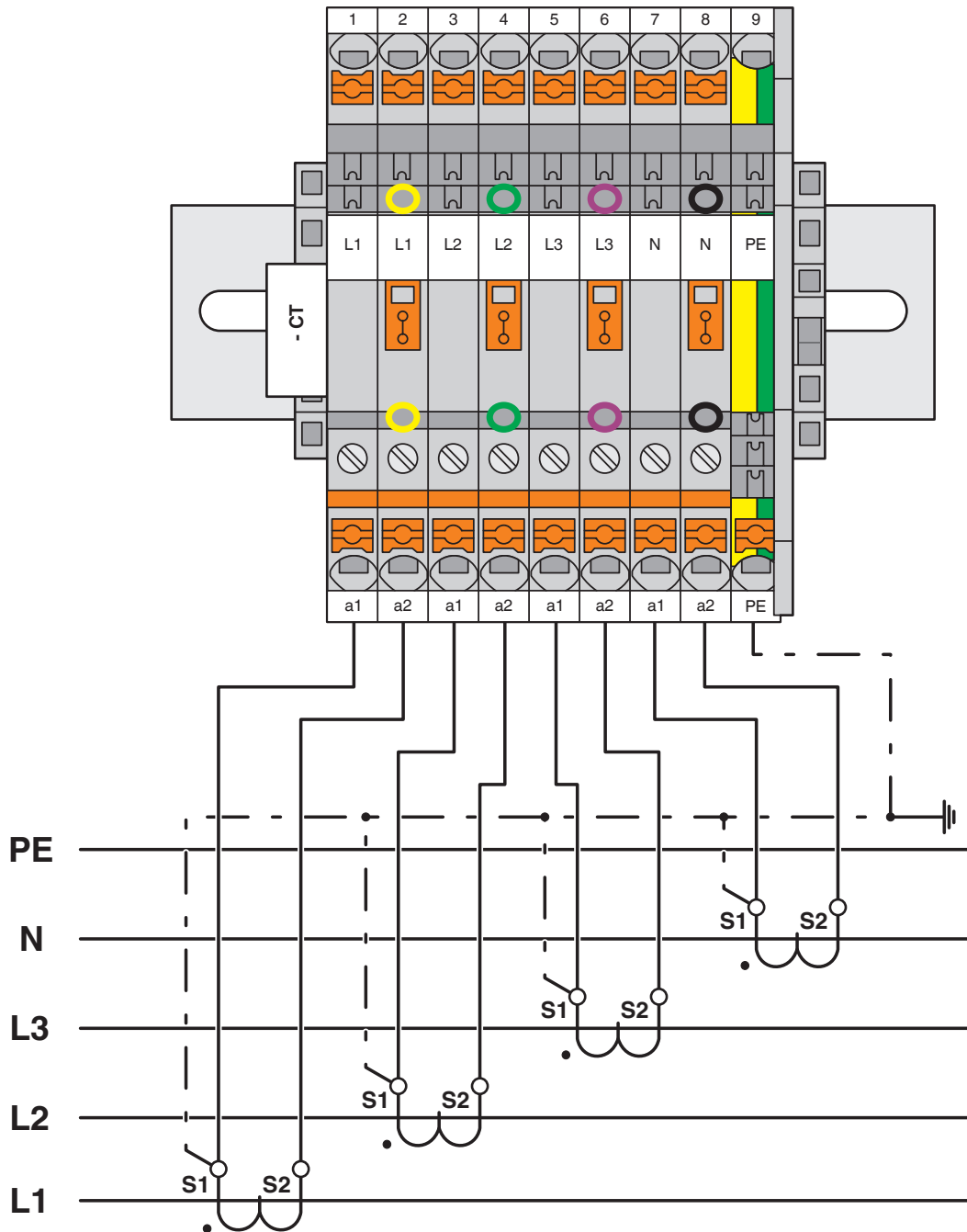
DTMED 6 - Morsetto passante

3034413

<https://www.phoenixcontact.com/it/prodotti/3034413>



Schema di collegamento



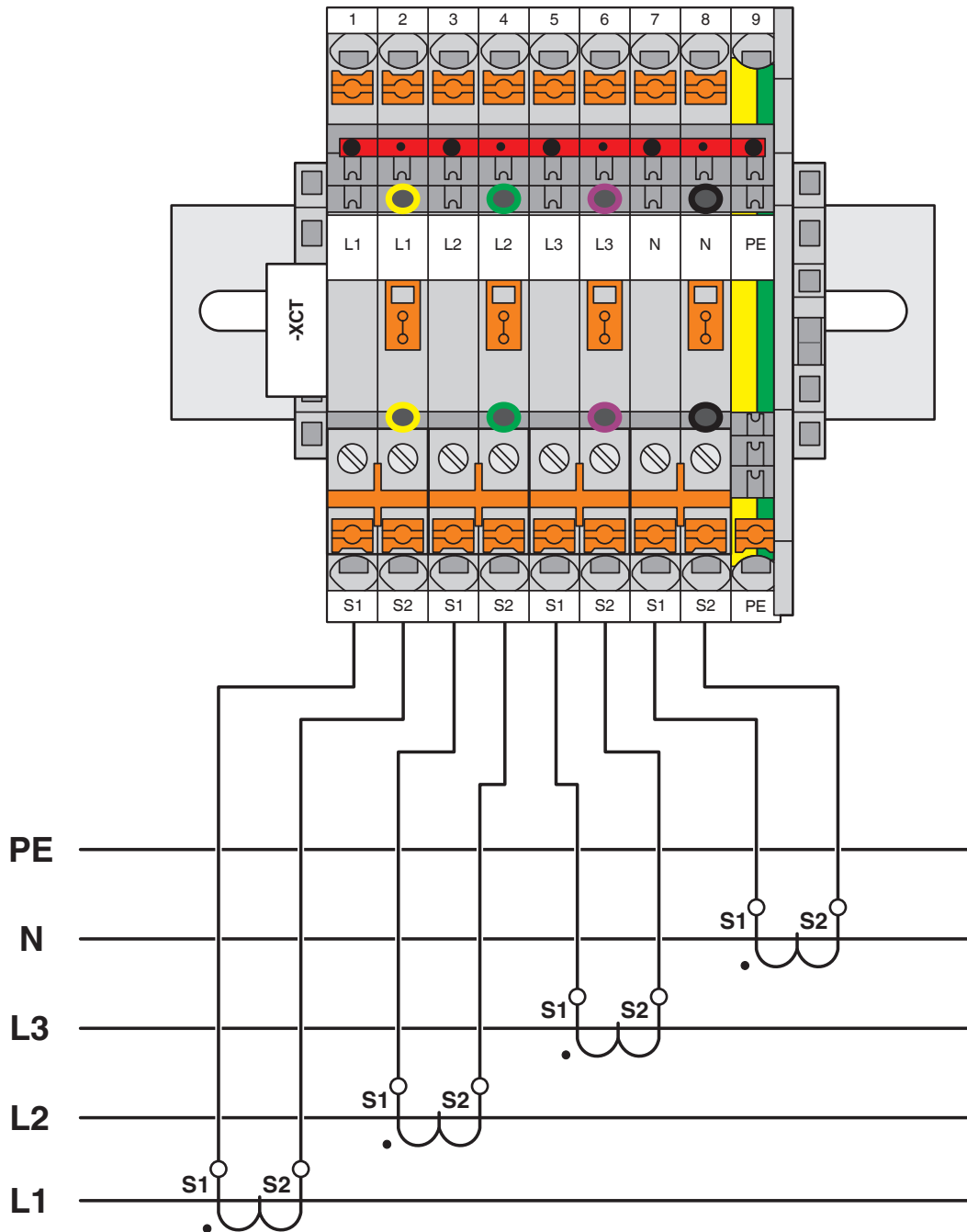
DTMED 6 - Morsetto passante

3034413

<https://www.phoenixcontact.com/it/prodotti/3034413>



Schema di collegamento



DTMED 6 - Morsetto passante



3034413

<https://www.phoenixcontact.com/it/prodotti/3034413>

Environmental product compliance

EU RoHS

Soddisfa i requisiti della direttiva RoHS

Sì, Nessuna deroga

China RoHS

Environment friendly use period (EFUP)

EFUP-E

Nessuna sostanza pericolosa al di sopra dei valori limite

EU REACH SVHC

Avviso di sostanza candidata REACH (n. CAS)

Nessuna sostanza con una percentuale di massa maggiore dello 0,1%

Phoenix Contact 2026 © - Tutti i diritti riservati
<https://www.phoenixcontact.com>

PHOENIX CONTACT S.p.a.
Via Bellini, 39/41
20095 Cusano Milanino (MI)
+39 02 660591
info_it@phoenixcontact.com