

OPT- 5DC/ 24DC/ 5 - Relè in miniatura a stato solido



2982113

<https://www.phoenixcontact.com/it/prodotti/2982113>

Si prega di notare che i dati visualizzati in questo PDF sono stati generati dal nostro catalogo online. I dati completi sono disponibili nella documentazione per l'utente. Si applicano le condizioni generali di utilizzo per i download.



Steckbares Miniatur-Solid-State-Relais, Leistungs-Solid-State-Relais, 1 Schließer, Eingang: 5 V DC, Ausgang: 3-33 V DC/5 A

I vantaggi

- Resistente a vibrazioni e urti
- RT III-sigillato (a prova di lavaggio)
- Resistente ad usura e di lunga durata
- Saldabile su circuiti stampati
- Interruttore a tensione zero con uscita AC
- Potenza di interruzione fino a 24 V DC/5 A

Dati commerciali

Codice articolo	2982113
Pezzi/conf.	10 Pezzi
Quantità di ordinazione minima	10 Pezzi
Codice vendita	DK69L1
Codice prodotto	DK69L1
GTIN	4017918989774
Peso per pezzo (confezione inclusa)	11,88 g
Peso per pezzo (confezione esclusa)	11,06 g
Numero tariffa doganale	85364190
Paese di origine	HU

Dati tecnici

Caratteristiche articolo

Tipo di prodotto	Relè singolo a stato solido
Funzionamento	100 % ED

Caratteristiche di isolamento: Norme / Disposizioni

isolamento	Isolamento di base
Categoria di sovratensione	III
Grado di inquinamento	2

Stato di manutenzione dei dati

Data ultima gestione dei dati	01.04.2026
-------------------------------	------------

Caratteristiche elettriche

Potenza dissipata massima in condizioni nominali	0,05 W
Tensione di prova (Ingresso/uscita)	2,5 kV (50 Hz, 1 min., ingresso/uscita)

Norme / Disposizioni

Tensione di isolamento nominale	100 V DC
---------------------------------	----------

Dati di ingresso

Tensione d'ingresso nominale U_N	5 V DC
Range d'ingresso rispetto a U_N	0,8 ... 1,2
Range tensione d'ingresso	4 V DC ... 6 V DC
Soglia di commutazione segnale "0" rispetto a U_N	0,15
Soglia di commutazione segnale "1" rispetto a U_N	0,5
Corrente d'ingresso tipica con U_N	9 mA
Tempo di accensione tipico	10 μ s
Tempo di disinserzione tipico	400 μ s
Circuito di protezione	Prot. contro inversione polarità; Diodo contro inv. polarità
Frequenza di trasmissione	300 Hz

Dati di uscita

Tipo di commutazione del contatto	1 in chiusura
Tipo di uscita digitale	elettronica
Tensione nominale in uscita	24 V DC
Range tensione d'uscita	3 V DC ... 33 V DC
Corrente permanente limite	5 A (vedere curva derating)
Max. corrente d'inserzione	15 A (10 ms)
Limitazione sovratensione	> 33 V DC
Caduta di tensione alla max. corrente limite permanente	\leq 200 mV
Collegamento d'uscita	2 conduttori senza massa
Circuito di protezione	Prot. contro inversione polarità; Diodo contro inv. polarità Prot. contro le sovratensioni

OPT- 5DC/ 24DC/ 5 - Relè in miniatura a stato solido



2982113

<https://www.phoenixcontact.com/it/prodotti/2982113>

Dimensioni

Dimensioni articolo

Larghezza	12,7 mm
Altezza	29 mm
Profondità	15,7 mm

Indicazioni materiale

Colore	nero (RAL 9005)
Classe di combustibilità a norma UL 94 (Custodia)	V0 (Custodia)

Condizioni ambientali e della vita elettrica

Condizioni ambientali

Grado di protezione	RT III
Temperatura ambiente (esercizio)	-25 °C ... 60 °C
Temperatura ambiente (stoccaggio/trasporto)	-25 °C ... 70 °C

Omologazioni

Test dei gas tossici

Siglatura	ISA-S71.04. G3 Harsh Group
	EN 60068-2-60

Normative e prescrizioni

Norme / Disposizioni

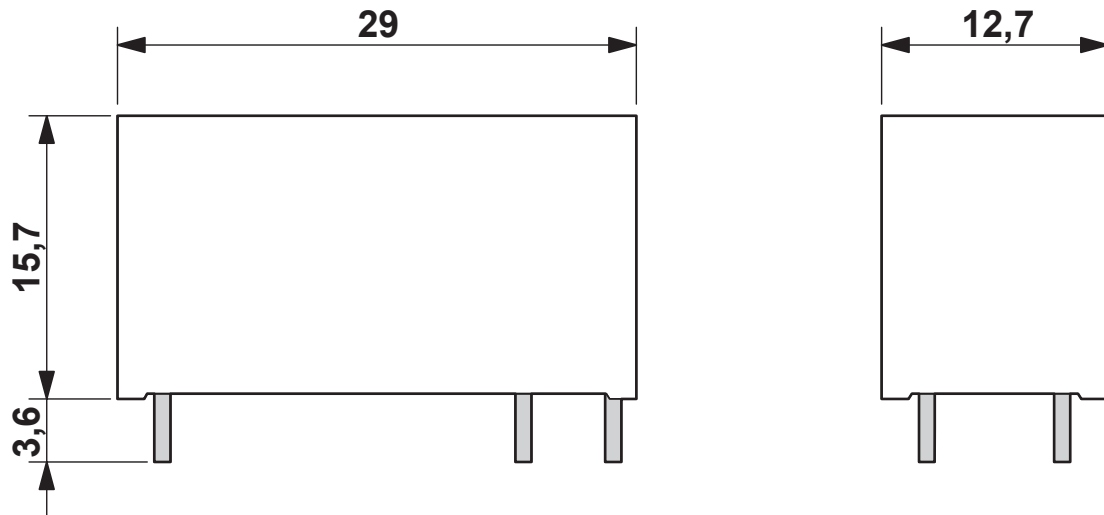
Norme/Disposizioni	IEC 60664
	EN 50178

Montaggio

Nota per il montaggio	affiancabile senza distanza
Posizione di installazione	a scelta

Disegni

Disegno quotato



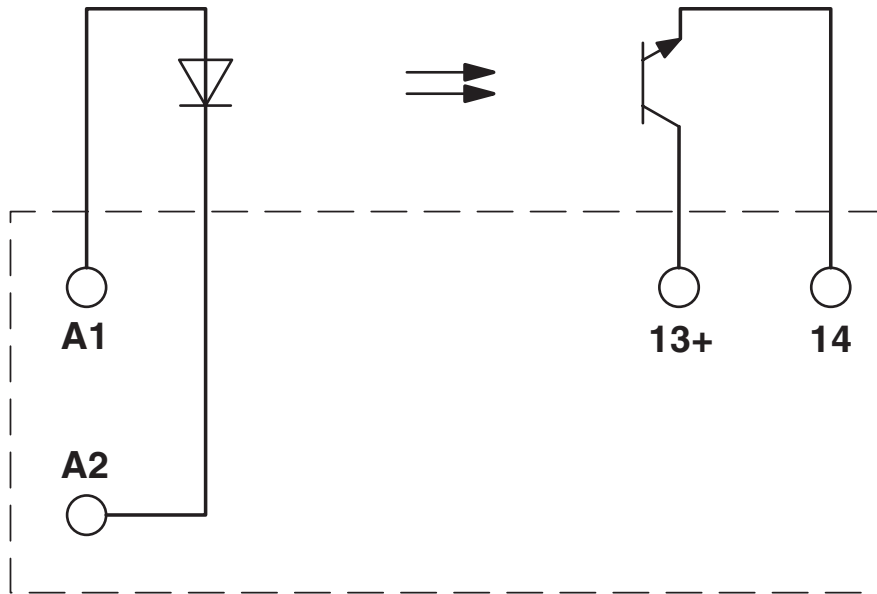
Diagramma



2982113

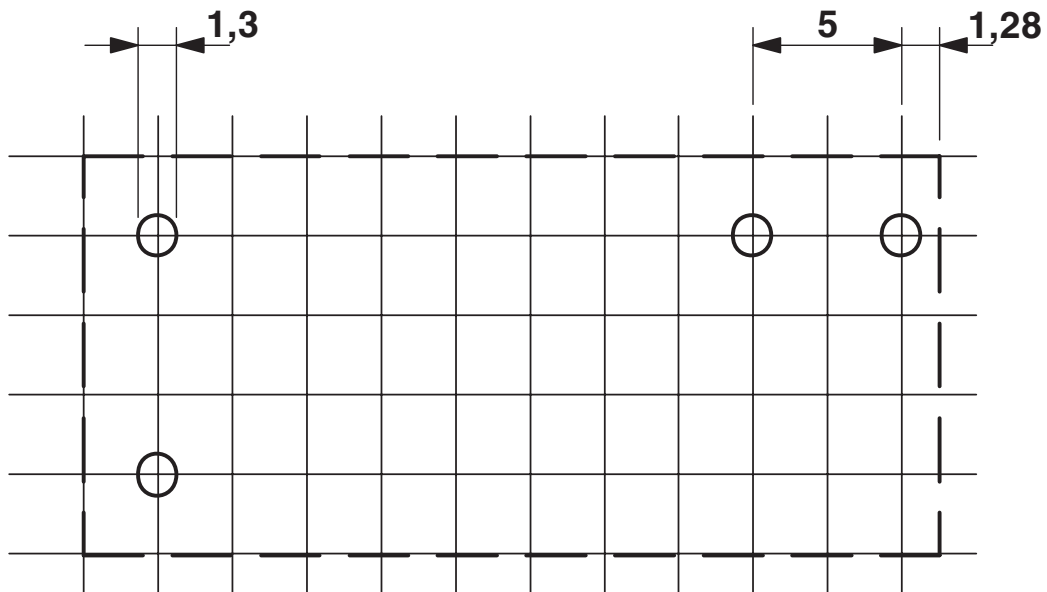
<https://www.phoenixcontact.com/it/prodotti/2982113>

Schema di collegamento



Piedinatura: Vista sui collegamenti

Dima di forat./geometria di pad di saldat.



Suddivisione passo 2,5 mm

2982113

<https://www.phoenixcontact.com/it/prodotti/2982113>

Omologazioni

🔗 To download certificates, visit the product detail page: <https://www.phoenixcontact.com/it/prodotti/2982113>



cUL Recognized

ID omologazione: FILE E 195083



UL Recognized

ID omologazione: FILE E 195083



UL Recognized

ID omologazione: FILE E 195083



cUL Recognized

ID omologazione: FILE E 195083

2982113

<https://www.phoenixcontact.com/it/prodotti/2982113>

Classifiche

ECLASS

ECLASS-13.0	27371604
ECLASS-15.0	27371604

ETIM

ETIM 10.0	EC001504
-----------	----------

UNSPSC

UNSPSC 21.0	39122300
-------------	----------

Environmental product compliance

EU RoHS

Soddisfa i requisiti della direttiva RoHS

Sì, Nessuna deroga

China RoHS

Environment friendly use period (EFUP)

EFUP-E

Nessuna sostanza pericolosa al di sopra dei valori limite

EU REACH SVHC

Avviso di sostanza candidata REACH (n. CAS)

Nessuna sostanza con una percentuale di massa maggiore dello 0,1%