

Si prega di notare che i dati visualizzati in questo PDF sono stati generati dal nostro catalogo online. I dati completi sono disponibili nella documentazione per l'utente. Si applicano le condizioni generali di utilizzo per i download.



Relè di sicurezza per il controllo degli arresti di emergenza e delle porte di protezione fino a SIL 3 o cat. 4, PL e a norma EN ISO 13849, attivazione automatica o manuale, 2 contatti aperti a riposo da 0,1 sec ... 30 sec. di ritardo, morsetto Push-in

## I vantaggi

- Max. 3 contatti istantanei e 2 contatti ritardati
- Start manuale e automatico
- Fino a cat. 3/4 e PL d/e secondo EN ISO 13849-1, SIL 3 secondo EN IEC 62061, SIL 3 secondo IEC 61508
- Per controllo arresto d'emergenza e fincorsa ripari e per la valutazione delle barriere fotoelettriche
- Comando a 1 e 2 canali
- Etichette di protezione antimanomissione del tempo impostato (PSR-ESD-300) e contro eventuali interventi sull'elettronica (PSR-ESD-30)
- Tempi di ritardo fissi da 0,1 s ... 30 s

## Dati commerciali

Codice articolo	2981813
Pezzi/conf.	1 Pezzi
Quantità di ordinazione minima	1 Pezzi
Codice vendita	DNA131
Codice prodotto	DNA131
GTIN	4046356117265
Peso per pezzo (confezione inclusa)	173,37 g
Peso per pezzo (confezione esclusa)	163,61 g
Numero tariffa doganale	85371098
Paese di origine	DE

## Dati tecnici

### Caratteristiche articolo

Tipo di prodotto	Relè di sicurezza
Famiglia di prodotti	PSRclassic
Applicazione	Arresto d'emergenza
	Finecorsa ripari
	Barriera fotoelettrica
Comando	a 1 e 2 canali
Vita meccanica	circa 10 <sup>7</sup> cicli di manovre
Tipo di relè	Relè elettromagnetico con contatti a guida forzata secondo IEC/EN 61810-3

### Caratteristiche di isolamento

Categoria di sovratensione	II
Grado d'inquinamento	2

### Tempi

Tempo di eccitazione tipica	150 ms (Avvio sorvegliato / manuale e automatico)
Tempo di diseccitazione tipico	20 ms (Contatti istantanei)
	100 ms (Contatti ritardati)
Campo tempo di ritardo	0,1 s ... 30 s ±30 % (configurabili)
Tempo di ripristino	330 ms (Riavvio)
	1 s (Momento di inserzione)

### Caratteristiche elettriche

Potenza dissipata massima in condizioni nominali	25,8 W ( $U_S = 26,4 \text{ V}$ , $I_L^2 = 120 \text{ A}^2$ )
Rapporto ciclo di esercizio	100 % ED
Tensione di isolamento nominale	250 V
Tensione impulsiva di dimensionamento / isolamento	4 kV / isolamento base

### Alimentazione

Tensione di alimentazione del circuito di comando di dimensionamento $U_S$	24 V DC -15 %; +10 %
Corrente di alimentazione, di comando, di dimensionamento $I_S$	tip. 75 mA
Corrente istantanea	tip. 250 mA
Circuito di protezione	Diodo soppressore

### Dati di ingresso

#### Note generali

Circuito di protezione	Diodo soppressore, 33 V DC
------------------------	----------------------------

#### Digitale

Resistenza max. consentita del cavo	500 $\Omega$ (Circuiti d'ingresso e di reset con $U_N$ )
Circuito di protezione	Diodo soppressore

Corrente assorbita	tip. 3 mA
Digitale: Circuito di avvio (S34, S35)	
Resistenza max. consentita del cavo	500 $\Omega$ (Circuiti d'ingresso e di reset con $U_N$ )
Circuito di protezione	Diode soppressore
Corrente assorbita	tip. 7 mA

### Dati di uscita

Relè: Contatti di sicurezza (13/14, 23/24, 37/38, 47/48)

Numero uscite	2 (istantaneo: 13/14, 23/24)
	2 (ritardato: 37/38, 47/48)
Tipo di commutazione del contatto	4 contatti di sicurezza
Materiale dei contatti	AgSnO <sub>2</sub>
Tensione di commutazione	max. 250 V AC/DC
	min. 15 V AC/DC
Potenza commutabile	min. 0,4 W
Corrente istantanea	min. 25 mA
	max. 6 A
Potere di rottura	3 A (24 V (DC13))
	3 A (250 V (AC15))
Corrente permanente limite	6 A
arit. Corrente totale	120 A <sup>2</sup> (tenere conto del derating)
Max. potenza commutabile (carico ohmico)	144 W (24 V DC, $\tau = 0$ ms)
	288 W (48 V DC, $\tau = 0$ ms)
	90 W (110 V DC, $\tau = 0$ ms)
	88 W (220 V DC, $\tau = 0$ ms)
	1500 VA (250 V AC, $\tau = 0$ ms)
Potenza commutabile (carico induttivo) massima	42 W (24 V DC, $\tau = 40$ ms)
	33 W (48 V DC, $\tau = 40$ ms)
	25 W (110 V DC, $\tau = 40$ ms)
	23 W (220 V DC, $\tau = 40$ ms)
Fusibile d'uscita	10 A gL/gG NEOZED (Contatto in chiusura)

### Dati di collegamento

Tecnologia di connessione

a innesto	sì
-----------	----

Connessione conduttori

Collegamento	Connessione Push-in
Sezione conduttore rigida	0,2 mm <sup>2</sup> ... 1,5 mm <sup>2</sup>
Sezione conduttore flessibile	0,2 mm <sup>2</sup> ... 1,5 mm <sup>2</sup>
Sezione conduttore flessibile con capocorda montato e collare in plastica	0,25 mm <sup>2</sup> ... 1,5 mm <sup>2</sup> (solo in combinazione con CRIMPFOX 6)
Sezione del conduttore flessibile con capocorda senza collare in plastica	0,25 mm <sup>2</sup> ... 1,5 mm <sup>2</sup> (solo in combinazione con CRIMPFOX 6)

2981813

<https://www.phoenixcontact.com/it/prodotti/2981813>

Sezione del conduttore AWG	24 ... 16
Lunghezza del tratto da spelare	8 mm

### Segnalazione

Segnalazione stato	LED (verde)
Segnalazione di errore	LED K1/K2 e K3(t)/K4(t), verde

### Dimensioni

Larghezza	22,5 mm
Altezza	112 mm
Profondità	114,5 mm

### Indicazioni materiale

Colore (Custodia)	giallo (RAL 1018)
Materiale custodia	PA

### Caratteristiche

#### Dati tecnici di sicurezza

Categoria di arresto (EN 60204-1)	0 (Contatti istantanei)
Categoria di arresto	1 (Contatti ritardati)

#### Dati tecnici di sicurezza: EN ISO 13849

Performance Level (PL)	e
------------------------	---

#### Dati tecnici di sicurezza: IEC 61508 - High-Demand

Safety Integrity Level (SIL)	3
------------------------------	---

#### Dati tecnici di sicurezza: EN IEC 62061

Safety Integrity Level (SIL)	3
------------------------------	---

### Condizioni ambientali e della vita elettrica

#### Condizioni ambientali

Grado di protezione	IP20
Grado di protez. luogo di installazione min.	IP54
Temperatura ambiente (esercizio)	-20 °C ... 45 °C
Temperatura ambiente (stoccaggio/trasporto)	-40 °C ... 70 °C
Altezza	≤ 2000 m (su NN)
Max. umidità dell'aria. consentita (stoccaggio/trasporto)	75 % (nella media, talvolta 85%, nessuna condensa)
Umidità dell'aria massima consentita (funzionamento)	75 % (nella media, talvolta 85%, nessuna condensa)
Urti	15g
Vibrazioni (funzionamento)	10 Hz ... 150 Hz, 2g

### Omologazioni

#### CE

Siglatura	Conformità CE
-----------	---------------

2981813

<https://www.phoenixcontact.com/it/prodotti/2981813>

## Montaggio

Tipo di montaggio	Montaggio su guida DIN
Posizione di installazione	a scelta

Disegni

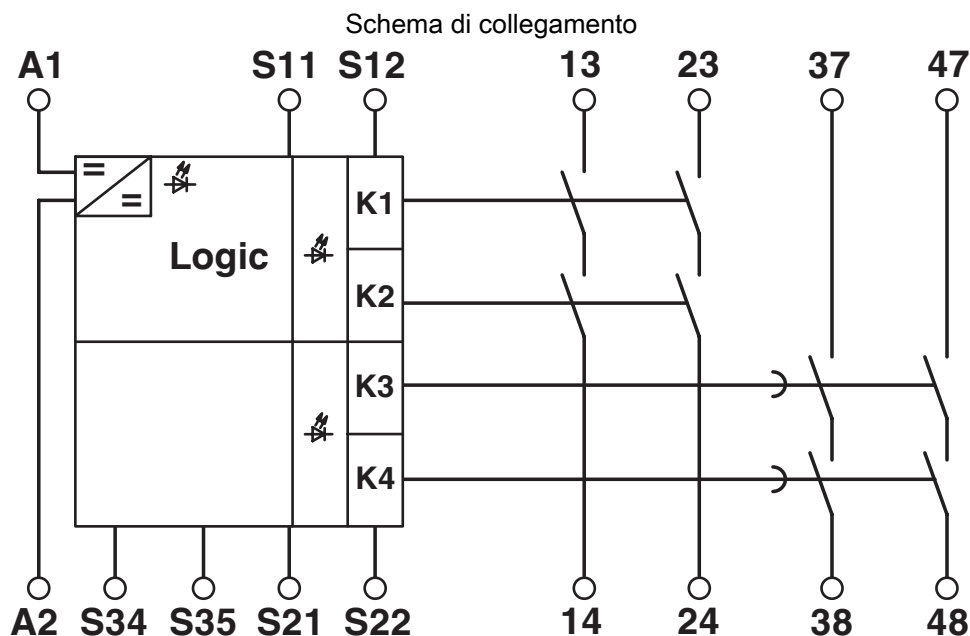
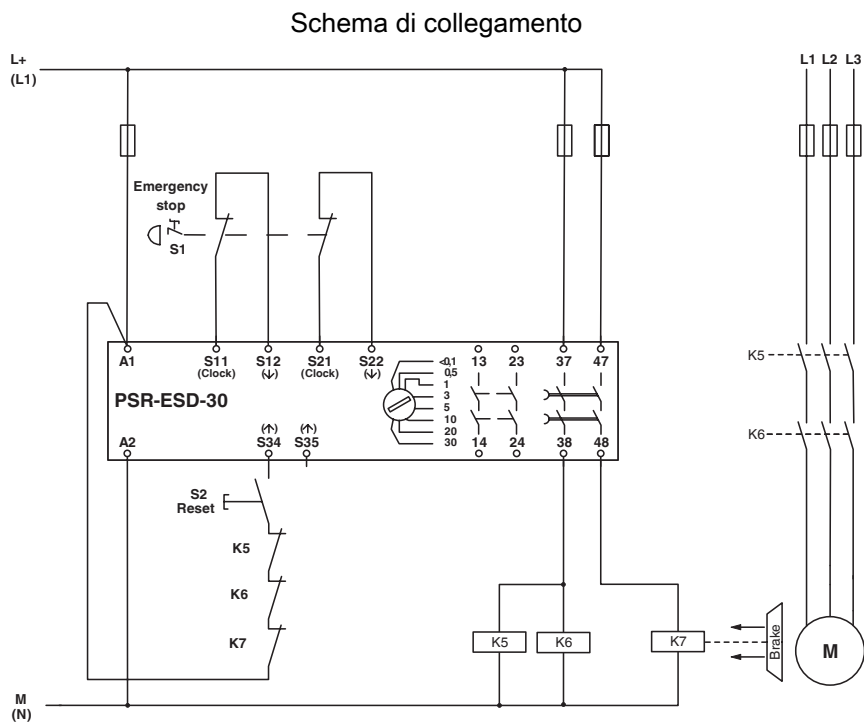
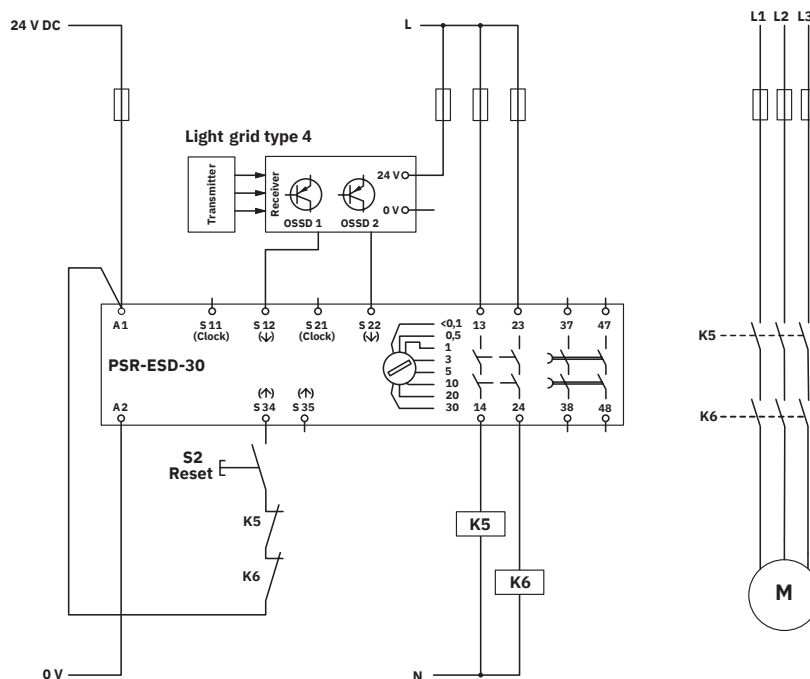


Diagramma a blocchi



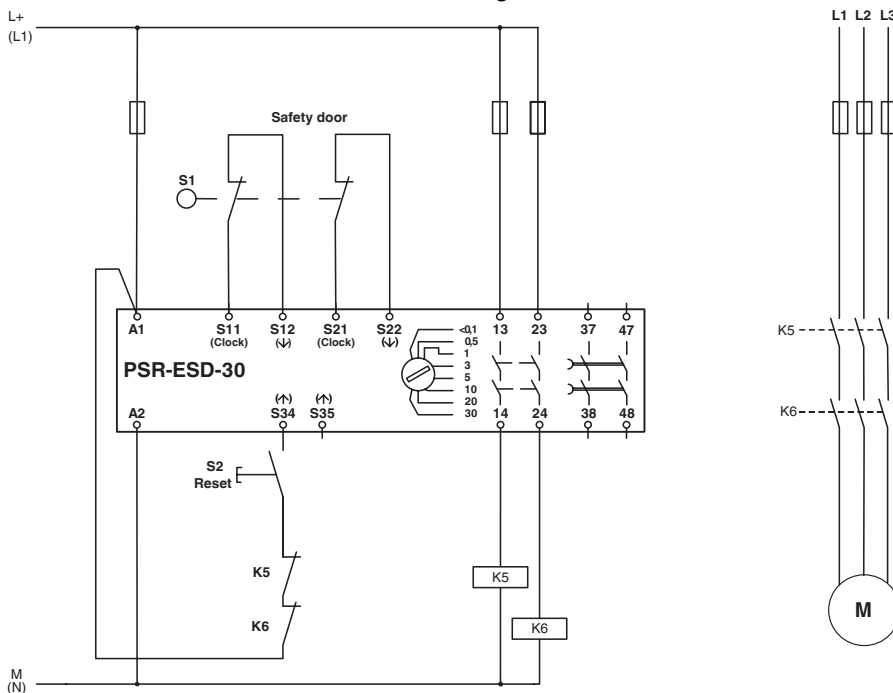
Monitoraggio degli arresti di emergenza a 2 canali

## Schema di collegamento



## Controllo barriere fotoelettriche

## Schema di collegamento



## Controllo fincorsa ripari a due canali

2981813

<https://www.phoenixcontact.com/it/prodotti/2981813>

## Omologazioni

🔗 To download certificates, visit the product detail page: <https://www.phoenixcontact.com/it/prodotti/2981813>

### Functional Safety

ID omologazione: 968/EZ322.06/23



### cULus Listed

ID omologazione: E140324



### Functional Safety

ID omologazione: 01/205/0656.04/23

2981813

<https://www.phoenixcontact.com/it/prodotti/2981813>

## Classifiche

### ECLASS

ECLASS-13.0	27371819
ECLASS-15.0	27371819

### ETIM

ETIM 10.0	EC001449
-----------	----------

### UNSPSC

UNSPSC 21.0	39122200
-------------	----------

2981813

<https://www.phoenixcontact.com/it/prodotti/2981813>

## Environmental product compliance

### EU RoHS

Soddisfa i requisiti della direttiva RoHS	Sì
con eccezione delle deroghe, se note	34, 7(a), 7(c)-I

### China RoHS

Environment friendly use period (EFUP)	EFUP-50
	Una tabella per la dichiarazione China RoHS in base all'articolo è disponibile nell'area di download di ciascun articolo alla voce "Dichiarazione del produttore". Per tutti gli articoli con EFUP-E non viene allestita né richiesta alcuna tabella per la dichiarazione China RoHS.

### EU REACH SVHC

Avviso di sostanza candidata REACH (n. CAS)	1-Methyl-2-pyrrolidone (NMP)(n. CAS: 872-50-4)
	Lead(n. CAS: 7439-92-1)
SCIP	6f773305-d4ee-4c30-9f1d-e1978693fe90

### EF3.1 Cambiamento climatico

CO2e kg	3,539 kg CO2e
---------	---------------

Phoenix Contact 2026 © - Tutti i diritti riservati  
<https://www.phoenixcontact.com>

PHOENIX CONTACT S.p.a.  
 Via Bellini, 39/41  
 20095 Cusano Milanino (MI)  
 +39 02 660591  
[info\\_it@phoenixcontact.com](mailto:info_it@phoenixcontact.com)