

# PSR-SCP- 24DC/ESD/5X1/1X2/ T20 - Moduli di sicurezza



2981321

<https://www.phoenixcontact.com/it/prodotti/2981321>

Si prega di notare che i dati visualizzati in questo PDF sono stati generati dal nostro catalogo online. I dati completi sono disponibili nella documentazione per l'utente. Si applicano le condizioni generali di utilizzo per i download.



La figura illustra una versione dell'articolo

Relè di sicurezza per il monitoraggio dell'arresto di emergenza e il controllo finecorsa ripari fino a SIL 3 o Cat. 4, PL e secondo la norma EN ISO 13849, attivazione automatica o manuale, 3 contatti aperti a riposo, 1 contatto normalmente chiuso, 2 contatti aperti a riposo con ritardo alla diseccitazione di 20 s fisso, morsetti a vite a innesto

## I vantaggi

- Per controllo arresto d'emergenza e finecorsa ripari e per la valutazione delle barriere fotoelettriche
- Tempi di ritardo fissi da 20 s

## Dati commerciali

Codice articolo	2981321
Pezzi/conf.	1 Pezzi
Quantità di ordinazione minima	1 Pezzi
Codice prodotto	DNA132
GTIN	4017918956714
Peso per pezzo (confezione inclusa)	482,9 g
Peso per pezzo (confezione esclusa)	463,9 g
Paese di origine	DE

# PSR-SCP- 24DC/ESD/5X1/1X2/ T20 - Moduli di sicurezza



2981321

<https://www.phoenixcontact.com/it/prodotti/2981321>

## Dati tecnici

### Note

#### Limitazione dell'uso

Nota EMC	EMC: prodotto in classe A, vedere la dichiarazione del produttore nell'area download
----------	--

### Caratteristiche articolo

Tipo di prodotto	Relè di sicurezza
Applicazione	Arresto d'emergenza
	Finecorsa ripari
	Barriera fotoelettrica
Comando	a 1 e 2 canali
Vita meccanica	10x 10 <sup>6</sup> cicli di manovre
Tipo di relè	Relè elettromagnetico con contatti a guida forzata secondo IEC/EN 61810-3

#### Caratteristiche di isolamento: Distanze in aria e superficiali fra i circuiti

Categoria di sovratensione	III
Grado d'inquinamento	2

### Caratteristiche elettriche

Potenza dissipata massima in condizioni nominali	3,6 W
Rapporto ciclo di esercizio	100 % ED

#### Distanze in aria e superficiali fra i circuiti

Tensione di isolamento di nominale	250 V AC
Tensione impulsiva di dimensionamento / isolamento	Isolamento base 4 kV: tra tutti i circuiti e la custodia Separazione sicura, isolamento rinforzato 6 kV: tra 13/14, 23/24, 33/34 e i percorsi della corrente restanti tra 13/14, 23/24, 33/34

### Dati di ingresso

#### Note generali

Tensione di alimentazione del circuito di comando di dimensionamento $U_S$	24 V DC -15 % / +10 %
Assorbimento di potenza a $U_S$	tip. 3,6 W
Corrente di alimentazione, di comando, di dimensionamento $I_S$	tip. 150 mA
Corrente istantanea	200 mA (a $U_S$ )
	< 40 mA (con $U_S/I_x$ su S10)
	< 150 mA (con $U_S/I_x$ su S12)
	> -60 mA (con $U_S/I_x$ su S22)
	< 40 mA (con $U_S/I_x$ su S34)
< 40 mA (con $U_S/I_x$ a S35)	

# PSR-SCP- 24DC/ESD/5X1/1X2/ T20 - Moduli di sicurezza



2981321

<https://www.phoenixcontact.com/it/prodotti/2981321>

Corrente assorbita	< 40 mA (con $U_g/I_x$ su S10)
	< 40 mA (con $U_g/I_x$ su S12)
	> -40 mA (con $U_g/I_x$ su S22)
	0 mA (con $U_g/I_x$ su S34)
	< 5 mA (con $U_g/I_x$ a S35)
Tensione nel circuito d'ingresso, di avvio e di retroazione	24 V DC -15 % / +10 %
Tempo filtro	1 ms (su A1 in presenza di interruzioni di tensione con $U_g$ )
	max. 1,5 ms (su S10, S12; larghezza degli impulsi di prova)
	7,5 ms (su S10, S12; velocità degli impulsi di prova)
	Vel. impulsi prova = 5 x largh. impulsi prova
Tempo di eccitazione tipica	< 600 ms (start automatico)
	< 70 ms (Avvio manuale)
Tip. tempo di eccitazione con $U_g$	< 600 ms (comando mediante A1)
Tempo di diseccitazione tipico	< 20 ms (comando mediante S11/S12 e S21/S22)
	< 20 ms (comando mediante A1)
Contemporaneità	$\infty$
Tempo di ripristino	< 1 s
Tempo di ritardo all'intervento	K3(t), K4(t) fissi a seconda del modello
Frequenza di commutazione massima	0,5 Hz
Circuito di protezione	Prot. contro le sovratensioni; Diode soppressore
Resistenza max. consentita del cavo	ca. 11 $\Omega$ (Circuiti d'ingresso e di avvio con $U_g$ )
Indicazione tensione di esercizio	1 x LED (verde)
Segnalazione stato	4 x LED (verdi)

## Dati di uscita

Tipo di commutazione del contatto	5 contatti di sicurezza
	1 contatto d'uscita di segnalazione
Materiale dei contatti	AgSnO <sub>2</sub>
Max. tensione commutabile	250 V AC/DC (Tenere conto della curva di carico)
Min. tensione commutabile	5 V AC/DC
Corrente permanente limite	6 A (Contatto in chiusura, osservare derating)
	6 A (Contatto normalmente chiuso)
Max. corrente d'inserzione	20 A ( $\Delta t \leq \text{[simbolo]} \text{ ms}$ , contatti istantanei)
	8 A (Contatti ritardati)
Min. corrente d'inserzione	10 mA
arit. Corrente totale	55 A <sup>2</sup> (tenere conto del derating)
Max. potenza commutabile (carico ohmico)	144 W (24 V DC, $\tau = 0 \text{ ms}$ )
	288 W (48 V DC, $\tau = 0 \text{ ms}$ )
	110 W (110 V DC, $\tau = 0 \text{ ms}$ , contatti ritardati: 77 W)
	88 W (220 V DC, $\tau = 0 \text{ ms}$ )
	1500 VA (250 V AC, $\tau = 0 \text{ ms}$ , contatti ritardati: 2000 VA)
Potenza commutabile (carico induttivo) massima	42 W (24 V DC, $\tau = 40 \text{ ms}$ , contatti ritardati: 48 W)
	42 W (48 V DC, $\tau = 40 \text{ ms}$ , contatti ritardati: 40 W)
	42 W (110 V DC, $\tau = 40 \text{ ms}$ , contatti ritardati: 35 W)

# PSR-SCP- 24DC/ESD/5X1/1X2/ T20 - Moduli di sicurezza



2981321

<https://www.phoenixcontact.com/it/prodotti/2981321>

	42 W (220 V DC, $\tau = 40$ ms, contatti ritardati: 33 W)
Potere di interruzione minimo	50 mW
Potere di rottura (360/h cicli di manovre)	4 A (24 V DC) 4 A (230 V AC)
Potere di rottura (3600/h cicli di manovre)	2,5 A (24 V (DC13)) 3 A (230 V (AC15))
Fusibile d'uscita	10 A gL/gG (Contatto in chiusura) 6 A gL/gG (Contatto normalmente chiuso)

## Dati di collegamento

### Tecnologia di connessione

a innesto	sì
-----------	----

### Connessione conduttori

Collegamento	Connessione a vite
Sezione conduttore rigida	0,2 mm <sup>2</sup> ... 2,5 mm <sup>2</sup>
Sezione conduttore flessibile	0,2 mm <sup>2</sup> ... 2,5 mm <sup>2</sup>
Sezione del conduttore AWG	24 ... 12
Lunghezza del tratto da spelare	7 mm
Filettatura	M3

## Dimensioni

Larghezza	45 mm
Altezza	99 mm
Profondità	114,5 mm

## Indicazioni materiale

Colore	giallo
Materiale custodia	PBT

## Caratteristiche

### Dati tecnici di sicurezza

Categoria di arresto (EN 60204-1)	0 (Contatti istantanei) 1 (Contatti ritardati)
-----------------------------------	---

### Dati tecnici di sicurezza: EN ISO 13849

Performance Level (PL)	e (per contatti ritardati PL d)
------------------------	---------------------------------

### Dati tecnici di sicurezza: IEC 61508 - High-Demand

Safety Integrity Level (SIL)	3 (per contatti ritardati SIL 2)
------------------------------	----------------------------------

### Dati tecnici di sicurezza: IEC 61508 - Low-Demand

Safety Integrity Level (SIL)	3 (per contatti ritardati SIL 2)
------------------------------	----------------------------------

### Dati tecnici di sicurezza: EN IEC 62061

Safety Integrity Level (SIL)	3 (per contatti ritardati SIL 2)
------------------------------	----------------------------------

# PSR-SCP- 24DC/ESD/5X1/1X2/ T20 - Moduli di sicurezza



2981321

<https://www.phoenixcontact.com/it/prodotti/2981321>

## Condizioni ambientali e della vita elettrica

### Condizioni ambientali

Grado di protezione	IP54
	IP20
Grado di protez. luogo di installazione min.	IP54
Temperatura ambiente (esercizio)	-20 °C ... 55 °C (tenere conto del derating)
Temperatura ambiente (stoccaggio/trasporto)	-40 °C ... 70 °C
Altezza	≤ 2000 m (su NN)
Max. umidità dell'aria. consentita (stoccaggio/trasporto)	75 % (nella media, talvolta 85%, nessuna condensa)
Umidità dell'aria massima consentita (funzionamento)	75 % (nella media, talvolta 85%, nessuna condensa)
Urti	15g
Vibrazioni (funzionamento)	10 Hz ... 150 Hz, 2g

## Omologazioni

### CE

Certificato	Conformità CE
-------------	---------------

## Normative e prescrizioni

### Distanze in aria e superficiali fra i circuiti

Norme/Disposizioni	DIN EN 50178/VDE 0160
--------------------	-----------------------

## Montaggio

Tipo di montaggio	Montaggio su guida DIN
Posizione di installazione	a scelta

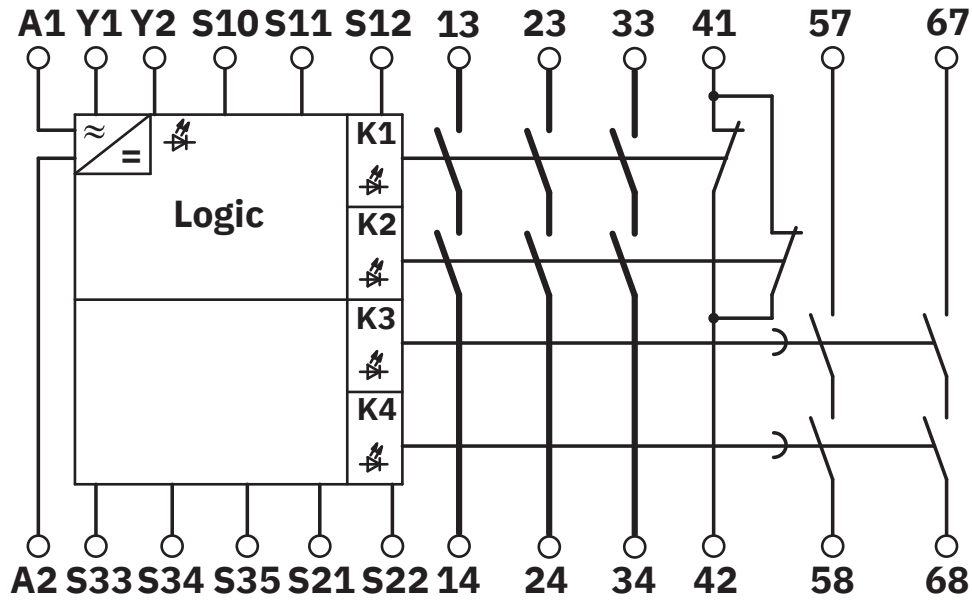
# PSR-SCP- 24DC/ESD/5X1/1X2/ T20 - Moduli di sicurezza

2981321

<https://www.phoenixcontact.com/it/prodotti/2981321>

## Disegni

Schema di collegamento



# PSR-SCP- 24DC/ESD/5X1/1X2/ T20 - Moduli di sicurezza



2981321

<https://www.phoenixcontact.com/it/prodotti/2981321>

## Environmental product compliance

### EU REACH SVHC

Avviso di sostanza candidata REACH (n. CAS)

Nessuna sostanza con una percentuale di massa maggiore dello 0,1%

Phoenix Contact 2026 © - Tutti i diritti riservati

<https://www.phoenixcontact.com>

PHOENIX CONTACT S.p.a.

Via Bellini, 39/41

20095 Cusano Milanino (MI)

+39 02 660591

[info\\_it@phoenixcontact.com](mailto:info_it@phoenixcontact.com)