

PSR-SPP- 24DC/ESD/5X1/1X2/ T 3 - Moduli di sicurezza



2981237

<https://www.phoenixcontact.com/it/prodotti/2981237>

Si prega di notare che i dati visualizzati in questo PDF sono stati generati dal nostro catalogo online. I dati completi sono disponibili nella documentazione per l'utente. Si applicano le condizioni generali di utilizzo per i download.



La figura illustra una versione dell'articolo

Relè di sicurezza per il monitoraggio dell'arresto di emergenza e il controllo finecorsa ripari fino a SIL 3 o Cat. 4, PL e secondo la norma EN ISO 13849, attivazione automatica o manuale, 3 contatti aperti a riposo, 1 contatto normalmente chiuso, 2 contatti aperti a riposo con ritardo alla diseccitazione di 3 s fisso, morsetto Push-in a innesto

I vantaggi

- Comando a 1 e 2 canali
- Tempi di ritardo fissi da 3 s
- 3 contatti istantanei e 2 contatti ritardati
- Per controllo arresto d'emergenza e finecorsa ripari e per la valutazione delle barriere fotoelettriche
- Start manuale e automatico

Dati commerciali

Codice articolo	2981237
Pezzi/conf.	1 Pezzi
Quantità di ordinazione minima	1 Pezzi
Codice vendita	DNA132
Codice prodotto	DNA132
GTIN	4017918949051
Peso per pezzo (confezione inclusa)	412,2 g
Peso per pezzo (confezione esclusa)	412,2 g
Numero tariffa doganale	85371098
Paese di origine	DE

PSR-SPP- 24DC/ESD/5X1/1X2/ T 3 - Moduli di sicurezza



2981237

<https://www.phoenixcontact.com/it/prodotti/2981237>

Dati tecnici

Caratteristiche articolo

Applicazione	Arresto d'emergenza Finecorsa ripari Barriera fotoelettrica
Comando	a 1 e 2 canali
Vita meccanica	10x 10 ⁶ cicli di manovre
Tipo di relè	Relè elettromagnetico con contatti a guida forzata secondo IEC/EN 61810-3

Caratteristiche di isolamento: Distanze in aria e superficiali fra i circuiti

Categoria di sovratensione	III
Grado d'inquinamento	2

Caratteristiche elettriche

Potenza dissipata massima in condizioni nominali	3,6 W
Rapporto ciclo di esercizio	100 % ED

Distanze in aria e superficiali fra i circuiti

Tensione di isolamento di nominale	250 V AC
Tensione impulsiva di dimensionamento / isolamento	Isolamento base 4 kV: tra tutti i circuiti e la custodia Separazione sicura, isolamento rinforzato 6 kV: tra 13/14, 23/24, 33/34 e i percorsi della corrente restanti tra 13/14, 23/24, 33/34

Dati di ingresso

Note generali

Tensione di alimentazione del circuito di comando di dimensionamento U_S	24 V DC -15 % / +10 %
Assorbimento di potenza a U_S	tip. 3,6 W
Corrente di alimentazione, di comando, di dimensionamento I_S	tip. 150 mA
Corrente istantanea	200 mA (a U_S) < 40 mA (con U_S/I_x su S10) < 150 mA (con U_S/I_x su S12) > -60 mA (con U_S/I_x su S22) < 40 mA (con U_S/I_x su S34) < 40 mA (con U_S/I_x a S35)
Corrente assorbita	< 40 mA (con U_S/I_x su S10) < 40 mA (con U_S/I_x su S12) > -40 mA (con U_S/I_x su S22) 0 mA (con U_S/I_x su S34) < 5 mA (con U_S/I_x a S35)
Tensione nel circuito d'ingresso, di avvio e di retroazione	24 V DC -15 % / +10 % 1 ms (su A1 in presenza di interruzioni di tensione con U_S)

PSR-SPP- 24DC/ESD/5X1/1X2/ T 3 - Moduli di sicurezza



2981237

<https://www.phoenixcontact.com/it/prodotti/2981237>

Tempo filtro	max. 1,5 ms (su S10, S12; larghezza degli impulsi di prova)
	7,5 ms (su S10, S12; velocità degli impulsi di prova)
	Vel. impulsi prova = 5 x largh. impulsi prova
Tempo di eccitazione tipica	< 600 ms (start automatico)
	< 70 ms (Avvio manuale)
Tip. tempo di eccitazione con U_s	< 600 ms (comando mediante A1)
Tempo di diseccitazione tipico	< 20 ms (comando mediante S11/S12 e S21/S22)
	< 20 ms (comando mediante A1)
Contemporaneità	∞
Tempo di ripristino	< 1 s
Tempo di ritardo all'intervento	K3(t), K4(t) fissi a seconda del modello
Frequenza di commutazione massima	0,5 Hz
Circuito di protezione	Prot. contro le sovratensioni; Diodo soppressore
Resistenza max. consentita del cavo	ca. 11 Ω (Circuiti d'ingresso e di avvio con U_s)
Indicazione tensione di esercizio	1 x LED (verde)
Segnalazione stato	4 x LED (verdi)

Dati di uscita

Tipo di commutazione del contatto	5 contatti di sicurezza
	1 contatto d'uscita di segnalazione
Materiale dei contatti	AgSnO ₂
Max. tensione commutabile	250 V AC/DC (Tenere conto della curva di carico)
Min. tensione commutabile	5 V AC/DC
Corrente permanente limite	6 A (Contatto in chiusura, osservare derating)
	6 A (Contatto normalmente chiuso)
Max. corrente d'inserzione	20 A ($\Delta t \leq \text{[simbolo]} \text{ ms}$, contatti istantanei)
	8 A (Contatti ritardati)
Min. corrente d'inserzione	10 mA
arit. Corrente totale	55 A ² (tenere conto del derating)
Max. potenza commutabile (carico ohmico)	144 W (24 V DC, $\tau = 0$ ms)
	288 W (48 V DC, $\tau = 0$ ms)
	110 W (110 V DC, $\tau = 0$ ms, contatti ritardati: 77 W)
	88 W (220 V DC, $\tau = 0$ ms)
	1500 VA (250 V AC, $\tau = 0$ ms, contatti ritardati: 2000 VA)
Potenza commutabile (carico induttivo) massima	42 W (24 V DC, $\tau = 40$ ms, contatti ritardati: 48 W)
	42 W (48 V DC, $\tau = 40$ ms, contatti ritardati: 40 W)
	42 W (110 V DC, $\tau = 40$ ms, contatti ritardati: 35 W)
	42 W (220 V DC, $\tau = 40$ ms, contatti ritardati: 33 W)
Potere di interruzione minimo	50 mW
Potere di rottura (360/h cicli di manovre)	4 A (24 V DC)
	4 A (230 V AC)
Potere di rottura (3600/h cicli di manovre)	2,5 A (24 V (DC13))
	3 A (230 V (AC15))
Fusibile d'uscita	10 A gL/gG (Contatto in chiusura)

PSR-SPP- 24DC/ESD/5X1/1X2/ T 3 - Moduli di sicurezza



2981237

<https://www.phoenixcontact.com/it/prodotti/2981237>

6 A gL/gG (Contatto normalmente chiuso)

Dati di collegamento

Tecnologia di connessione

a innesto	sì
-----------	----

Connessione conduttori

Collegamento	Connessione Push-in
Sezione conduttore rigida	0,2 mm ² ... 1,5 mm ²
Sezione conduttore flessibile	0,2 mm ² ... 1,5 mm ²
Sezione conduttore flessibile con capocorda montato e collare in plastica	solo in combinazione con CRIMPFOX 6
Sezione del conduttore AWG	24 ... 16
Lunghezza del tratto da spelare	8 mm

Dimensioni

Larghezza	45 mm
Altezza	112 mm
Profondità	114,5 mm

Indicazioni materiale

Colore	giallo
Materiale custodia	PBT

Caratteristiche

Dati tecnici di sicurezza

Categoria di arresto	0
	1

Dati tecnici di sicurezza: EN ISO 13849

Performance Level (PL)	e (per contatti ritardati PL d)
------------------------	---------------------------------

Dati tecnici di sicurezza: IEC 61508 - High-Demand

Safety Integrity Level (SIL)	3 (per contatti ritardati SIL 2)
------------------------------	----------------------------------

Dati tecnici di sicurezza: IEC 61508 - Low-Demand

Safety Integrity Level (SIL)	3 (per contatti ritardati SIL 2)
------------------------------	----------------------------------

Dati tecnici di sicurezza: EN IEC 62061

Safety Integrity Level (SIL)	3 (per contatti ritardati SIL 2)
------------------------------	----------------------------------

Condizioni ambientali e della vita elettrica

Condizioni ambientali

Grado di protezione	IP20
Grado di protez. luogo di installazione min.	IP54
Temperatura ambiente (esercizio)	-20 °C ... 55 °C (tenere conto del derating)

PSR-SPP- 24DC/ESD/5X1/1X2/ T 3 - Moduli di sicurezza



2981237

<https://www.phoenixcontact.com/it/prodotti/2981237>

Temperatura ambiente (stoccaggio/trasporto)	-40 °C ... 70 °C
Altezza	≤ 2000 m (su NN)
Max. umidità dell'aria. consentita (stoccaggio/trasporto)	75 % (nella media, talvolta 85%, nessuna condensa)
Umidità dell'aria massima consentita (funzionamento)	75 % (nella media, talvolta 85%, nessuna condensa)
Urti	15g
Vibrazioni (funzionamento)	10 Hz ... 150 Hz, 2g

Omologazioni

CE

Certificato	Conformità CE
-------------	---------------

Normative e prescrizioni

Distanze in aria e superficiali fra i circuiti

Norme/Disposizioni	DIN EN 50178/VDE 0160
--------------------	-----------------------

Montaggio

Tipo di montaggio	Montaggio su guida DIN
Posizione di installazione	a scelta

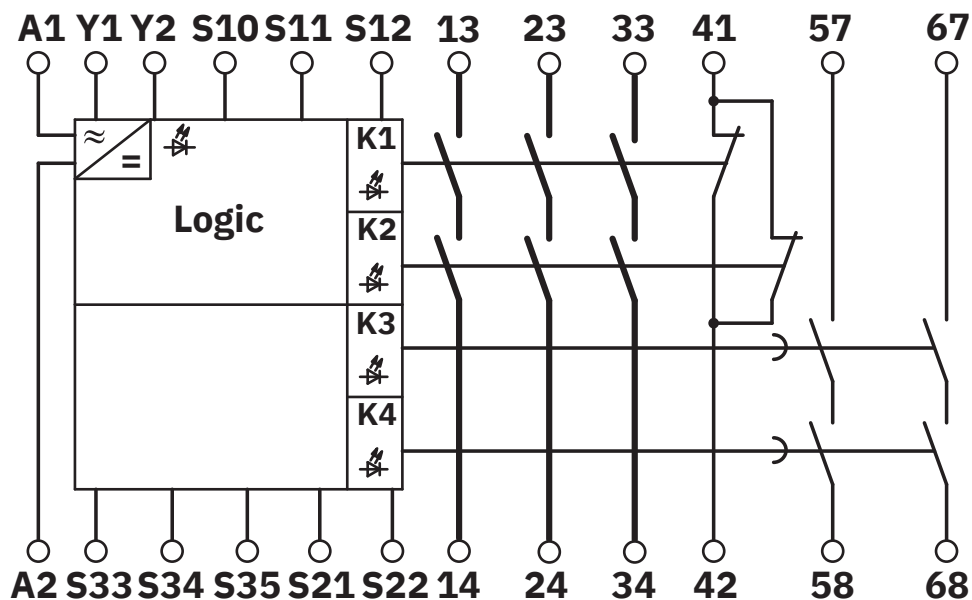
PSR-SPP- 24DC/ESD/5X1/1X2/ T 3 - Moduli di sicurezza

2981237

<https://www.phoenixcontact.com/it/prodotti/2981237>

Disegni

Schema di collegamento



PSR-SPP- 24DC/ESD/5X1/1X2/ T 3 - Moduli di sicurezza



2981237

<https://www.phoenixcontact.com/it/prodotti/2981237>

Classifiche

UNSPSC

UNSPSC 21.0	39122205
-------------	----------

PSR-SPP- 24DC/ESD/5X1/1X2/ T 3 - Moduli di sicurezza



2981237

<https://www.phoenixcontact.com/it/prodotti/2981237>

Environmental product compliance

China RoHS

Environment friendly use period (EFUP)	EFUP-50
	Una tabella per la dichiarazione China RoHS in base all'articolo è disponibile nell'area di download di ciascun articolo alla voce "Dichiarazione del produttore". Per tutti gli articoli con EFUP-E non viene allestita né richiesta alcuna tabella per la dichiarazione China RoHS.

EU REACH SVHC

Avviso di sostanza candidata REACH (n. CAS)	Nessuna sostanza con una percentuale di massa maggiore dello 0,1%
---	---

Phoenix Contact 2026 © - Tutti i diritti riservati
<https://www.phoenixcontact.com>

PHOENIX CONTACT S.p.a.
Via Bellini, 39/41
20095 Cusano Milanino (MI)
+39 02 660591
info_it@phoenixcontact.com