

UMK-16 OM/AMSC/PLC - Modulo attivo



2976721

<https://www.phoenixcontact.com/it/prodotti/2976721>

Si prega di notare che i dati visualizzati in questo PDF sono stati generati dal nostro catalogo online. I dati completi sono disponibili nella documentazione per l'utente. Si applicano le condizioni generali di utilizzo per i download.



Modulo di uscita per espansione VARIOFACE, a 16 relè allo stato solido a innesto della 4a generazione OPTO 22

Dati commerciali

Codice articolo	2976721
Pezzi/conf.	1 Pezzi
Quantità di ordinazione minima	1 Pezzi
Codice prodotto	DK2191
GTIN	4017918089436
Peso per pezzo (confezione inclusa)	444,2 g
Peso per pezzo (confezione esclusa)	332,6 g
Paese di origine	DE

Dati tecnici

Caratteristiche articolo

Tipo di prodotto	Modulo di interfaccia
Numero di canali	16
	32
Possibili equipaggiamenti	Relè statico, Generazione 4 della società OPTO 22
Con equipaggiamento	no

Caratteristiche elettriche

Controllore supportato: SIEMENS S7-400

Scheda I/O adatta	6ES7422-1BL00-0AA0
	6ES7422-7BL00-0AB0

Controllore supportato: ALLEN-BRADLEY ControlLogix

Scheda I/O adatta	1756-OB32
-------------------	-----------

Controllore supportato: ALLEN-BRADLEY PLC 5

Scheda I/O adatta	1771 OBN
-------------------	----------

Controllore supportato: HONEYWELL Experion PKS C200

Scheda I/O adatta	TC-ODD 321
-------------------	------------

Controllore supportato: MITSUBISHI MELSEC Q

Scheda I/O adatta	QY81P
-------------------	-------

Controllore supportato: SCHNEIDER ELECTRIC Modicon TSX QUANTUM

Scheda I/O adatta	DDO 353
-------------------	---------

Controllore supportato: SIEMENS S7-300 / ET 200 M

Scheda I/O adatta	6ES7322-1BL00-0AA0
-------------------	--------------------

Controllore supportato: GE-FANUC RX3i

Scheda I/O adatta	IC694MDL754
-------------------	-------------

Dati di ingresso

Tensione d'ingresso nominale U_N	24 V DC
Range tensione d'ingresso	30 V DC
Circuito di protezione	Prot. contro inversione polarità
Indicazione tensione di esercizio	LED verde

Dati di uscita

Possibili equipaggiamenti	Relè statico, Generazione 4 della società OPTO 22
---------------------------	---

Commutazione

Tipo di commutazione del contatto	1 in chiusura
Max. tensione commutabile	250 V AC/DC

UMK-16 OM/AMSC/PLC - Modulo attivo



2976721

<https://www.phoenixcontact.com/it/prodotti/2976721>

Corrente permanente limite	6 A
Tensione nominale	250 V AC/DC (Dati riferiti al modulo)
Corrente di carico permanente	6 A
Rilevamento guasto (rottura conduttore / cortocircuito)	no

Dati di collegamento

Livello di campo

Collegamento	Connessione a vite
Lunghezza del tratto da spelare	6 mm
Filettatura	M3
Numero collegamenti	36
Numero di poli	2
Sezione conduttore rigida	0,14 mm ² ... 1,5 mm ²
Sezione conduttore flessibile	0,14 mm ² ... 1,5 mm ²
Sezione conduttore AWG	26 ... 14

Livello di controllo

Collegamento	Connettore maschio IDC/FLK
Numero collegamenti	2
Numero di poli	50
Passo	2,54 mm

Segnalazione

Indicazione di stato disponibile	no
----------------------------------	----

Dimensioni

Larghezza	259 mm
Altezza	90 mm
Profondità	87 mm

Indicazioni materiale

Colore	verde (RAL 6021)
Materiale isolante custodia	PVC, elemento laterale PA non rinforzato

Condizioni ambientali e della vita elettrica

Condizioni ambientali

Temperatura ambiente (esercizio)	-20 °C ... 50 °C
Temperatura ambiente (stoccaggio/trasporto)	-20 °C ... 70 °C

Normative e prescrizioni

Norme/Disposizioni	IEC 60664
	DIN EN 50178

Montaggio

UMK-16 OM/AMSC/PLC - Modulo attivo



2976721

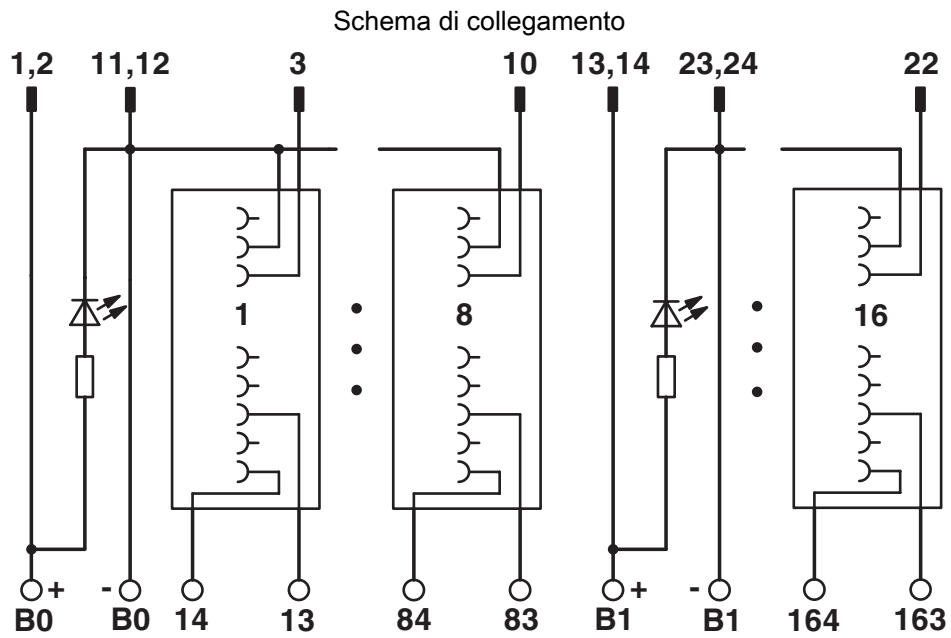
<https://www.phoenixcontact.com/it/prodotti/2976721>

Posizione di installazione	a scelta
----------------------------	----------

Note

Nota per il funzionamento	Per l'uso conforme è necessario rispettare le specifiche della direttiva d'installazione (vedi download). Per le applicazioni o l'uso con prodotti di terzi è necessario rispettare anche le specifiche, gli avvertimenti e le avvertenze di sicurezza del rispettivo produttore terzo.
---------------------------	---

Disegni



UMK-16 OM/AMSC/PLC - Modulo attivo



2976721

<https://www.phoenixcontact.com/it/prodotti/2976721>

Environmental product compliance

EU REACH SVHC

Avviso di sostanza candidata REACH (n. CAS)

Nessuna sostanza con una percentuale di massa maggiore dello 0,1%

Phoenix Contact 2026 © - Tutti i diritti riservati

<https://www.phoenixcontact.com>

PHOENIX CONTACT S.p.a.

Via Bellini, 39/41

20095 Cusano Milanino (MI)

+39 02 660591

info_it@phoenixcontact.com