

PLC-OSP-120UC/230AC/ 1 - Modulo relè a stato solido



2967921

<https://www.phoenixcontact.com/it/prodotti/2967921>

Si prega di notare che i dati visualizzati in questo PDF sono stati generati dal nostro catalogo online. I dati completi sono disponibili nella documentazione per l'utente. Si applicano le condizioni generali di utilizzo per i download.



PLC-INTERFACE, composta da morsetto base PLC-BSP.../21 con collegamento a molla e relè a stato solido in miniatura a innesto, per montaggio su guida di montaggio NS 35/7,5, 1 contatto aperto a riposo ingresso: 120 V AC/ 110 V DC, uscita: 24-253 V DC/ 0,75 A

La figura illustra la versione PLC-BSC- 24DC/21

I vantaggi

- Esecuzione compatta
- Efficace collegamento al cablaggio di sistema mediante adattatore V8
- Relè a stato solido a tenuta RT-III
- Ponticelli a innesto funzionali
- Circuito di ingresso integrato
- Elevato potere di interruzione
- Interruttore a tensione zero con uscita AC

Dati commerciali

Codice articolo	2967921
Pezzi/conf.	10 Pezzi
Quantità di ordinazione minima	1 Pezzi
Nota	Produzione su ordinazione (non è possibile effettuare resi)
Codice vendita	08
Codice prodotto	DK6224
GTIN	4017918190613
Peso per pezzo (confezione inclusa)	30,79 g
Peso per pezzo (confezione esclusa)	28,95 g
Paese di origine	DE

PLC-OSP-120UC/230AC/ 1 - Modulo relè a stato solido



2967921

<https://www.phoenixcontact.com/it/prodotti/2967921>

Dati tecnici

Note

Limitazione dell'uso

Nota EMC	EMC: prodotto in classe A, vedere la dichiarazione del produttore nell'area download
----------	--

Caratteristiche articolo

Tipo di prodotto	Modulo relè a stato solido
Famiglia di prodotti	PLC-INTERFACE
Applicazione	Universale
Funzionamento	100 % ED

Caratteristiche di isolamento: Norme / Disposizioni

isolamento	Isolamento di base
Categoria di sovratensione	III
Grado di inquinamento	2

Stato di manutenzione dei dati

Data ultima gestione dei dati	15.09.2025
-------------------------------	------------

Caratteristiche elettriche

Tensione di prova (Ingresso/uscita)	2,5 kV (50 Hz, 1 min., ingresso/uscita)
-------------------------------------	---

Dati di ingresso

Tensione d'ingresso nominale U_N	120 V AC
	110 V DC
Range d'ingresso rispetto a U_N	0,9 ... 1,1
Range tensione d'ingresso	108 V AC ... 132 V AC
	99 V DC ... 121 V DC
Soglia di commutazione segnale "0" rispetto a U_N	$\leq 0,25$
Soglia di commutazione segnale "1" rispetto a U_N	$\geq 0,8$
Corrente d'ingresso tipica con U_N	4 mA
Tempo di accensione tipico	10 ms (con U_N)
Tempo di disinserzione tipico	10 ms (con U_N)
Indicazione tensione di esercizio	LED giallo
Circuito di protezione	Ponte raddrizzatore; Ponte raddrizzatore
Frequenza di trasmissione	3 Hz

Dati di uscita

Tipo di commutazione del contatto	1 in chiusura
Tipo di uscita digitale	elettronica
Range tensione d'uscita	24 V AC ... 253 V AC
Corrente permanente limite	0,75 A (vedere curva derating)

PLC-OSP-120UC/230AC/ 1 - Modulo relè a stato solido



2967921

<https://www.phoenixcontact.com/it/prodotti/2967921>

Max. corrente d'inserzione	30 A (10 ms)
Corrente di carico minima	10 mA
Corrente di dispersione	< 1 mA (in modalità OFF)
Sfasamento cos phi min	0,5
Integrale di carico limite	4,5 A ² s
Caduta di tensione alla max. corrente limite permanente	< 1 V
Collegamento d'uscita	2 conduttori senza massa
Circuito di protezione	circuito RCV

Dati di collegamento

Lato di ingresso

Collegamento	Connessione a molla
Lunghezza del tratto da spelare	8 mm
Sezione conduttore rigida	0,14 mm ² ... 2,5 mm ²
Sezione conduttore flessibile	0,14 mm ² ... 2,5 mm ²
Sezione conduttore AWG	26 ... 14

Lato di uscita

Collegamento	Connessione a molla
Lunghezza del tratto da spelare	8 mm
Sezione conduttore rigida	0,14 mm ² ... 2,5 mm ²
Sezione conduttore flessibile	0,14 mm ² ... 2,5 mm ²
Sezione conduttore AWG	26 ... 14

Dimensioni

Larghezza	6,2 mm
Altezza	80 mm
Profondità	94 mm

Indicazioni materiale

Colore	verde (RAL 6021)
Classe di combustibilità a norma UL 94 (Custodia)	V0 (Custodia)

Condizioni ambientali e della vita elettrica

Condizioni ambientali

Temperatura ambiente (esercizio)	-25 °C ... 60 °C
Temperatura ambiente (stoccaggio/trasporto)	-25 °C ... 70 °C

Normative e prescrizioni

Norme / Disposizioni

Norme/Disposizioni	IEC 60664
	EN 50178

Montaggio

PLC-OSP-120UC/230AC/ 1 - Modulo relè a stato solido



2967921

<https://www.phoenixcontact.com/it/prodotti/2967921>

Nota per il montaggio	affiancabile senza distanza
Posizione di installazione	a scelta

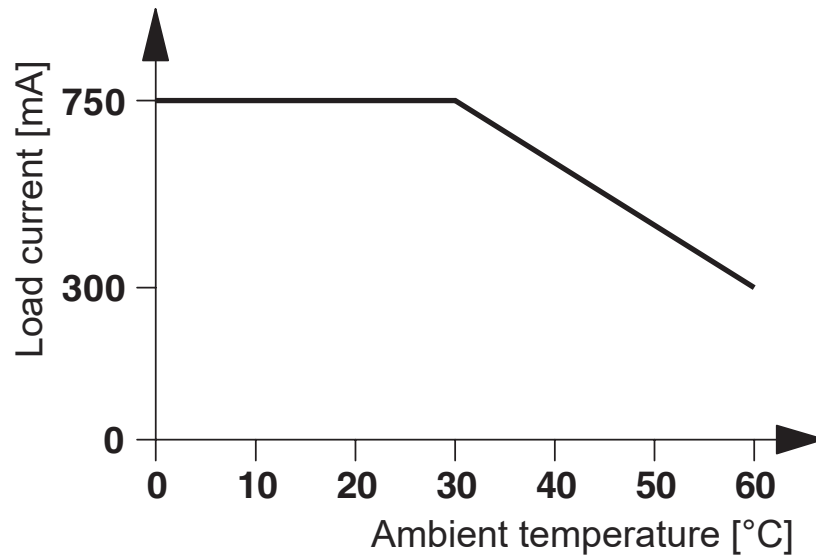
PLC-OSP-120UC/230AC/ 1 - Modulo relè a stato solido

2967921

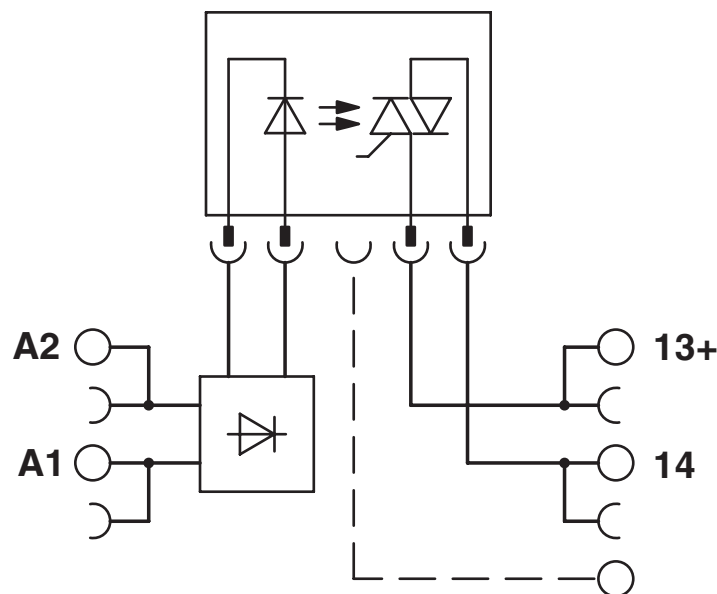
<https://www.phoenixcontact.com/it/prodotti/2967921>

Disegni

Diagramma



Schema di collegamento



PLC-OSP-120UC/230AC/ 1 - Modulo relè a stato solido



2967921

<https://www.phoenixcontact.com/it/prodotti/2967921>

Environmental product compliance

China RoHS

Environment friendly use period (EFUP)	EFUP-50
	Una tabella per la dichiarazione China RoHS in base all'articolo è disponibile nell'area di download di ciascun articolo alla voce "Dichiarazione del produttore". Per tutti gli articoli con EFUP-E non viene allestita né richiesta alcuna tabella per la dichiarazione China RoHS.

EU REACH SVHC

Avviso di sostanza candidata REACH (n. CAS)	Nessuna sostanza con una percentuale di massa maggiore dello 0,1%
---	---

Phoenix Contact 2026 © - Tutti i diritti riservati
<https://www.phoenixcontact.com>

PHOENIX CONTACT S.p.a.
Via Bellini, 39/41
20095 Cusano Milanino (MI)
+39 02 660591
info_it@phoenixcontact.com