

# PLC-RSC- 48DC/21 - Modulo portarelè



2966113

<https://www.phoenixcontact.com/it/prodotti/2966113>

Si prega di notare che i dati visualizzati in questo PDF sono stati generati dal nostro catalogo online. I dati completi sono disponibili nella documentazione per l'utente. Si applicano le condizioni generali di utilizzo per i download.



PLC-INTERFACE, composto da morsetto base PLC-BSC.../21 con connessione a vite e relè in miniatura a innesto con contatto di potenza, per montaggio su guida di supporto NS 35/7,5, 1 contatto di scambio, tensione di ingresso 48 V DC

## I vantaggi

- Esecuzione compatta
- Efficace collegamento al cablaggio di sistema mediante adattatore V8
- Sicura separazione tra lato contatti e lato bobina
- Relè a tenuta RT-III
- Circuito di ingresso e antidisturbo integrato
- Ponticelli a innesto funzionali

## Dati commerciali

Codice articolo	2966113
Pezzi/conf.	10 Pezzi
Quantità di ordinazione minima	1 Pezzi
Codice vendita	DK6226
Codice prodotto	DK6226
GTIN	4017918161972
Peso per pezzo (confezione inclusa)	38,9 g
Peso per pezzo (confezione esclusa)	33,89 g
Numero tariffa doganale	85364190
Paese di origine	DE

## Dati tecnici

### Caratteristiche articolo

Tipo di prodotto	Modulo relè
Famiglia di prodotti	PLC-INTERFACE
Applicazione	Universale
Funzionamento	100 % ED
Vita meccanica	2x 10 <sup>7</sup> cicli di manovre

### Stato di manutenzione dei dati

Data ultima gestione dei dati	01.04.2026
-------------------------------	------------

### Caratteristiche elettriche

Potenza dissipata massima in condizioni nominali	0,44 W
Tensione di prova (Avvolgimento/Contatto)	4 kV AC (50 Hz, 1 min., avvolgimento/contatto)

### Caratteristiche di isolamento: Bobina/contatto

Tensione di isolamento nominale	250 V
Resistenza alla tensione impulsiva nominale	6 kV
Categoria di sovratensione	III
Grado d'inquinamento	3

### Dati di ingresso

#### Lato eccitazione

Tensione d'ingresso nominale $U_N$	48 V DC
Range tensione d'ingresso	37,4 V DC ... 60 V DC (20 °C)
Tensione nominale (relè elettromeccanico innestato)	24 V DC
Comportamento di commutazione del sistema di azionamento	monostabile
Azionamento (polarità)	polarizzato
Corrente d'ingresso tipica con $U_N$	9,2 mA
Tempo di eccitazione tipica	5 ms
Tempo di diseccitazione tipico	8 ms
Circuito di protezione	Prot. contro inversione polarità; Diodo contro inv. polarità diodo di smorzamento; Diodo di smorzamento
Indicazione tensione di esercizio	sì

### Dati di uscita

#### Commutazione

Tipo di commutazione del contatto	1 contatto di scambio
Tipo di contatto di commutazione	Contatto semplice
Materiale dei contatti	AgSnO
Max. tensione commutabile	250 V AC/DC (In presenza di tensioni maggiori di 250 V (L1, L2, L3) fra morsetti identici di moduli affiancati occorre inserire la piastra isolante PLC-ATP. Il ponticellamento del potenziale

	avviene con FBST 8-PLC...o...FBST 500...)
Min. tensione commutabile	5 V (100 mA)
Corrente permanente limite	6 A
Max. corrente d'inserzione	10 A (4 s)
Min. corrente	10 mA (12 V)
Corrente di cortocircuito	200 A (corrente di corto circuito condizionata)
Max. potenza commutabile (carico ohmico)	140 W (con 24 V DC)
	20 W (con 48 V DC)
	18 W (con 60 V DC)
	23 W (con 110 V DC)
	40 W (con 220 V DC)
	1500 VA (con 250 V AC)
Fusibile d'uscita	4 A gL/gG NEOZED
Potere di rottura	2 A (a 24 V, DC13)
	0,2 A (a 110 V, DC13)
	0,1 A (a 220 V, DC13)
	3 A (con 24 V, AC15)
	3 A (con 120 V, AC15)
	3 A (con 230 V, AC15)

## Dati di collegamento

Collegamento	Connessione a vite
Lunghezza del tratto da spelare	8 mm
Filettatura	M3
Sezione conduttore rigida	0,14 mm <sup>2</sup> ... 2,5 mm <sup>2</sup>
Sezione conduttore flessibile	0,14 mm <sup>2</sup> ... 2,5 mm <sup>2</sup>
	0,2 mm <sup>2</sup> ... 2,5 mm <sup>2</sup> (Capocorda singolo)
	2x 0,5 mm <sup>2</sup> ... 1,5 mm <sup>2</sup> (Capocorda montato TWIN)
Sezione conduttore AWG	26 ... 14
Coppia di serraggio	0,6 Nm ... 0,8 Nm

## Dimensioni

### Dimensioni articolo

Larghezza	6,2 mm
Altezza	80 mm
Profondità	94 mm

## Indicazioni materiale

Colore	grigio (RAL 7042)
Classe di combustibilità a norma UL 94 (Custodia)	V0 (Custodia)

## Condizioni ambientali e della vita elettrica

### Condizioni ambientali

Grado di protezione (Prese relè)	IP20 (Prese relè)
Temperatura ambiente (esercizio)	-40 °C ... 60 °C
Temperatura ambiente (stoccaggio/trasporto)	-40 °C ... 85 °C

## Omologazioni

### CE

Certificato	Conformità CE
-------------	---------------

### UKCA

Certificato	Conformità UKCA
-------------	-----------------

### Omologazione per settore navale

Certificato	TAE0000196
-------------	------------

### Test dei gas tossici

Siglatura	ISA-S71.04. G3 Harsh Group
	EN 60068-2-60

### Dati cantieristica navale

Temperature	D
Humidity	A
Vibrazione	B/C
EMC	B
Enclosure	Required protection according to the Rules shall be provided upon installation on board

## Dati EMC

Compatibilità elettromagnetica	Conformità alla direttiva EMC
Direttiva sulla bassa tensione	Conformità alla direttiva NS

## Normative e prescrizioni

Norme/Disposizioni	IEC 60947-5-1
--------------------	---------------

## Montaggio

Tipo di montaggio	Montaggio su guida DIN
Nota per il montaggio	affiancabile senza distanza
Posizione di installazione	a scelta

Disegni

Diagramma



Curva A

massima tensione permanente ammessa  $U_{max}$  con corrente limite permanente costante (vedere rispettivi dati tecnici)

Curva B

minima tensione di eccitazione ammessa  $U_{an}$  in seguito a preeccitazione (vedere rispettivi dati tecnici)



Potenza commutabile

Diagramma



① 250 V AC, ohmic load

Vita elettrica



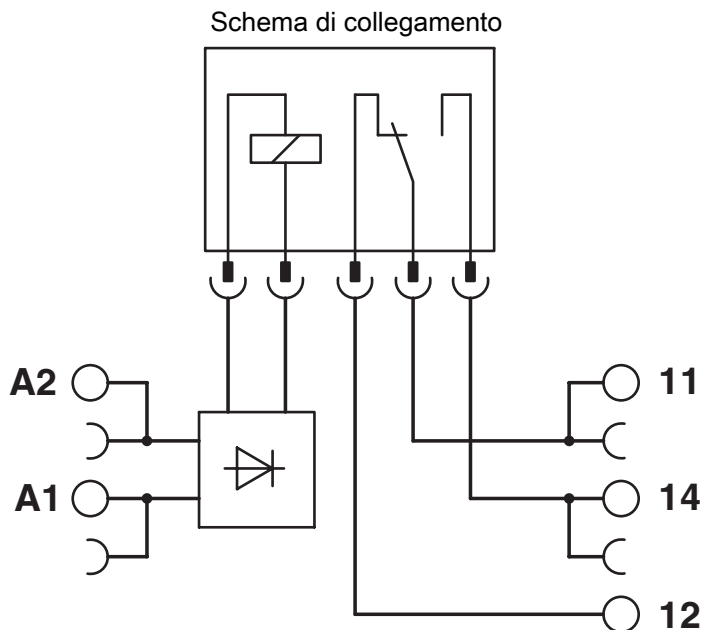
Umidità dell'aria consentita per l'esercizio e lo stoccaggio.

È necessario rispettare la temperatura ambiente massima indicata nella scheda tecnica.

Area A: occorre evitare la formazione di ghiaccio a temperature ambiente  $\leq 0$  °C

Area B: occorre evitare la formazione di condensa a temperature ambiente  $> 0$  °C

In 30 giorni interi, naturalmente distribuiti lungo l'arco di tutto l'anno, è consentito un grado di umidità pari al 95 % a una temperatura ambiente  $\leq 25$  °C.



2966113

<https://www.phoenixcontact.com/it/prodotti/2966113>

## Omologazioni

🔗 To download certificates, visit the product detail page: <https://www.phoenixcontact.com/it/prodotti/2966113>



**EAC**

ID omologazione: RU\*C-DE.\*08.B.00010



**cULus Listed**

ID omologazione: E140324



**cULus Listed**

ID omologazione: E140324



**cULus Listed**

ID omologazione: E140324

**DNV**

ID omologazione: TAE0000196

2966113

<https://www.phoenixcontact.com/it/prodotti/2966113>

## Classifiche

### ECLASS

ECLASS-13.0	27371601
ECLASS-15.0	27371601

### ETIM

ETIM 10.0	EC001437
-----------	----------

### UNSPSC

UNSPSC 21.0	39122300
-------------	----------

## Environmental product compliance

### EU RoHS

Soddisfa i requisiti della direttiva RoHS	Sì
con eccezione delle deroghe, se note	7(a), 7(c)-I

### China RoHS

Environment friendly use period (EFUP)	EFUP-50
	Una tabella per la dichiarazione China RoHS in base all'articolo è disponibile nell'area di download di ciascun articolo alla voce "Dichiarazione del produttore". Per tutti gli articoli con EFUP-E non viene allestita né richiesta alcuna tabella per la dichiarazione China RoHS.

### EU REACH SVHC

Avviso di sostanza candidata REACH (n. CAS)	Hexahydromethylphthalic anhydride(n. CAS: Non pertinente)
	Lead(n. CAS: 7439-92-1)
SCIP	1eb597f0-8722-4b16-af00-bb7d1cde77c0