

EMG 10-REL/KSR-120/21-LC AU - Modulo portarelè



2964458

<https://www.phoenixcontact.com/it/prodotti/2964458>

Si prega di notare che i dati visualizzati in questo PDF sono stati generati dal nostro catalogo online. I dati completi sono disponibili nella documentazione per l'utente. Si applicano le condizioni generali di utilizzo per i download.



Modulo a relè, con relè saldato, contatto dorato per piccole potenze, 1 contatto di scambio, tensione d'ingresso 120 V AC/DC

La figura illustra la variante EMG 10-REL/KSR-G 24/21-LC

I vantaggi

- Circuito di ingresso e antidisturbo integrato

Dati commerciali

Codice articolo	2964458
Pezzi/conf.	10 Pezzi
Quantità di ordinazione minima	10 Pezzi
Nota	Produzione su ordinazione (non è possibile effettuare resi)
Codice vendita	DK6141
Codice prodotto	DK6141
GTIN	4017918125127
Peso per pezzo (confezione inclusa)	43,13 g
Peso per pezzo (confezione esclusa)	43,13 g
Numero tariffa doganale	85364900
Paese di origine	DE

Dati tecnici

Note

Limitazione dell'uso

Nota EMC	EMC: prodotto in classe A, vedere la dichiarazione del produttore nell'area download
----------	--

Caratteristiche articolo

Tipo di prodotto	Modulo relè
Applicazione	Universale
Funzionamento	100 % ED
Vita meccanica	ca. 2×10^7 cicli di manovre

Caratteristiche di isolamento

isolamento	Isolamento di base
Categoria di sovratensione	III
Grado di inquinamento	2

Stato di manutenzione dei dati

Data ultima gestione dei dati	01.04.2026
-------------------------------	------------

Caratteristiche elettriche

Potenza dissipata massima in condizioni nominali	0,6 W
Tensione di prova (Avvolgimento/Contatto)	4 kV AC (50 Hz, 1 min., avvolgimento/contatto)

Dati di ingresso

Lato eccitazione

Tensione d'ingresso nominale U_N	120 V AC/DC
Range tensione d'ingresso	96 V AC/DC ... 132 V AC/DC
Range d'ingresso rispetto a U_N	0,8 ... 1,1
Comportamento di commutazione del sistema di azionamento	monostabile
Corrente d'ingresso tipica con U_N	5 mA
Tempo di eccitazione tipica	7 ms
Tempo di diseccitazione tipico	11 ms
Circuito di protezione	Ponte raddrizzatore; Ponte raddrizzatore Prot. contro le sovratensioni; Varistore
Indicazione tensione di esercizio	LED giallo

Dati di uscita

Commutazione

Tipo di commutazione del contatto	1 di scambio
Tipo di contatto di commutazione	Contatto doppio
Materiale dei contatti	AgPd60, dorato

EMG 10-REL/KSR-120/21-LC AU - Modulo portarelè



2964458

<https://www.phoenixcontact.com/it/prodotti/2964458>

Max. tensione commutabile	30 V AC
	36 V DC
Corrente permanente limite	0,5 A
Max. corrente d'inserzione	0,2 A
Max. potenza commutabile (carico ohmico)	5 W (con 24 V DC)

Commutazione: con rivestimento dorato danneggiato

Nota	il seguente valore è valido in caso di rivestimento dorato danneggiato
Max. tensione commutabile	125 V AC
	150 V DC
Corrente permanente limite	2 A
Max. corrente d'inserzione	2 A
Max. potenza commutabile (carico ohmico)	29 W (con 24 V DC)
	29 W (con 48 V DC)
	29 W (con 60 V DC)
	60 VA (con 250 V AC)

Dati di collegamento

Lato eccitazione

Collegamento	Connessione a vite
Lunghezza del tratto da spelare	8 mm
Filettatura	M3
Sezione conduttore rigida	0,2 mm ² ... 4 mm ²
Sezione conduttore flessibile	0,2 mm ² ... 2,5 mm ²
Sezione conduttore AWG	24 ... 12

Lato contatti

Collegamento	Connessione a vite
Lunghezza del tratto da spelare	8 mm
Filettatura	M3
Sezione conduttore rigida	0,2 mm ² ... 4 mm ²
Sezione conduttore flessibile	0,2 mm ² ... 2,5 mm ²
Sezione conduttore AWG	24 ... 12

Dimensioni

Larghezza	10,6 mm
Altezza	75 mm
Profondità	62,5 mm

Indicazioni materiale

Colore	verde (RAL 6021)
--------	------------------

Condizioni ambientali e della vita elettrica

EMG 10-REL/KSR-120/21-LC AU - Modulo portarelè



2964458

<https://www.phoenixcontact.com/it/prodotti/2964458>

Condizioni ambientali

Temperatura ambiente (esercizio)	-20 °C ... 40 °C
Temperatura ambiente (stoccaggio/trasporto)	-20 °C ... 70 °C

Normative e prescrizioni

Norme/Disposizioni	IEC 60664
	EN 50178

Montaggio

Tipo di montaggio	Montaggio su guida DIN
Nota per il montaggio	affiancabile senza distanza
Posizione di installazione	a scelta

Disegni

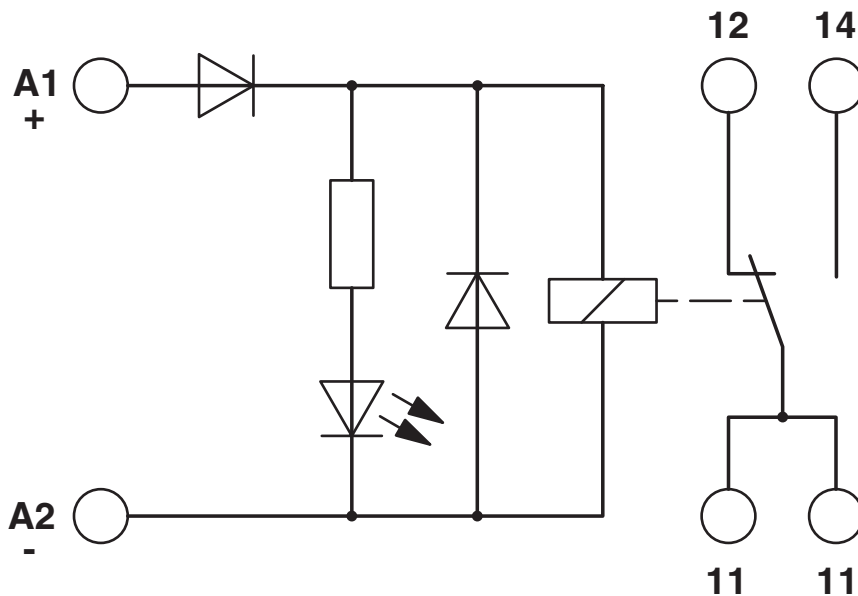
Disegno collegamento



2964458

<https://www.phoenixcontact.com/it/prodotti/2964458>

Schema di collegamento



2964458

<https://www.phoenixcontact.com/it/prodotti/2964458>

Environmental product compliance

China RoHS

Environment friendly use period (EFUP)	EFUP-50
	Una tabella per la dichiarazione China RoHS in base all'articolo è disponibile nell'area di download di ciascun articolo alla voce "Dichiarazione del produttore". Per tutti gli articoli con EFUP-E non viene allestita né richiesta alcuna tabella per la dichiarazione China RoHS.

EU REACH SVHC

Avviso di sostanza candidata REACH (n. CAS)	Nessuna sostanza con una percentuale di massa maggiore dello 0,1%
---	---

Phoenix Contact 2026 © - Tutti i diritti riservati
<https://www.phoenixcontact.com>

PHOENIX CONTACT S.p.a.
Via Bellini, 39/41
20095 Cusano Milanino (MI)
+39 02 660591
info_it@phoenixcontact.com