

DEK-OE- 24DC/ 24DC/100KHZ-G - Modulo relè a stato solido



2964348

<https://www.phoenixcontact.com/it/prodotti/2964348>

Si prega di notare che i dati visualizzati in questo PDF sono stati generati dal nostro catalogo online. I dati completi sono disponibili nella documentazione per l'utente. Si applicano le condizioni generali di utilizzo per i download.



Relè a stato solido d'ingresso, con uscita in tensione continua controfase, frequenza di trasmissione 100 kHz, con LED e protezione nei circuiti di ingresso e uscita, ingresso: 24 V DC, uscita: 14 - 30 V DC/50 mA

I vantaggi

- Dotato sul lato ingresso di un condensatore per la soppressione dei disturbi
- Sul lato uscita circuito Push-Pull
- Frequenza limite fino a 100 kHz
- Segnali a schede PLC

Dati commerciali

Codice articolo	2964348
Pezzi/conf.	10 Pezzi
Quantità di ordinazione minima	1 Pezzi
Codice vendita	DK61A1
Codice prodotto	DK61A1
GTIN	4017918107420
Peso per pezzo (confezione inclusa)	21,9 g
Peso per pezzo (confezione esclusa)	21,9 g
Numero tariffa doganale	85364190
Paese di origine	CN

DEK-OE- 24DC/ 24DC/100KHZ-G - Modulo relè a stato solido



2964348

<https://www.phoenixcontact.com/it/prodotti/2964348>

Dati tecnici

Note

Nota per l'utilizzo	Uso dei ponticelli EB 80-DIK... nei morsetti DEK: data la possibile dilatazione (limitata) della custodia DEK dovuta all'assorbimento dell'umidità dell'aria circostante e a un gioco di tolleranza sfavorevole tra un ampio numero di morsetti DEK e il ponticello EB 80-DIK, se si usano ponticelli EB 80-DIK, è consigliabile separarli ogni 10-12 morsetti DEK e inserire invece un ponticello a filo verso il morsetto DEK successivo.
---------------------	---

Caratteristiche articolo

Tipo di prodotto	Modulo relè a stato solido
Famiglia di prodotti	DEK
Applicazione	Optoaccoppiatori d'ingresso da 100 kHz
Funzionamento	100 % ED

Caratteristiche di isolamento

isolamento	Isolamento di base
Categoria di sovratensione	II
Grado di inquinamento	2

Stato di manutenzione dei dati

Data ultima gestione dei dati	23.07.2025
-------------------------------	------------

Caratteristiche elettriche

Potenza dissipata massima in condizioni nominali	12 mW
Tensione di prova (Ingresso/uscita)	2,5 kV AC (Ingresso/uscita)

Dati di ingresso

Tensione d'ingresso nominale U_N	24 V DC
Range d'ingresso rispetto a U_N	0,8 ... 1,2
Range tensione d'ingresso	19,2 V DC ... 28,8 V DC
Soglia di commutazione segnale "0" rispetto a U_N	$\leq 0,4$
Soglia di commutazione segnale "1" rispetto a U_N	$\geq 0,8$
Corrente d'ingresso tipica con U_N	8 mA
Tempo di accensione tipico	1 μ s
Tempo di disinserzione tipico	2 μ s
Indicazione tensione di esercizio	LED giallo
Circuito di protezione	Prot. contro inversione polarità; Diodo contro inv. polarità Prot. contro le sovratensioni
Frequenza di trasmissione	100 kHz

Dati di uscita

Tipo di commutazione del contatto	1 in chiusura
Tipo di uscita digitale	elettronica

DEK-OE- 24DC/ 24DC/100KHZ-G - Modulo relè a stato solido



2964348

<https://www.phoenixcontact.com/it/prodotti/2964348>

Range tensione d'uscita	14 V DC ... 30 V DC
Corrente permanente limite	50 mA
Corrente di riposo	15 mA
Caduta di tensione alla max. corrente limite permanente	≤ 2,2 V DC
Collegamento d'uscita	3 conduttori in controfase, collegati a massa
Circuito di protezione	Prot. contro le sovratensioni; Diodo soppressore

Dati di collegamento

Collegamento	Connessione a vite
Lunghezza del tratto da spelare	8 mm
Filettatura	M3
Sezione conduttore rigida	0,2 mm ² ... 2,5 mm ²
Sezione conduttore flessibile	0,2 mm ² ... 2,5 mm ²
Sezione conduttore AWG	24 ... 14
Coppia di serraggio	0,4 Nm ... 0,5 Nm

Dimensioni

Larghezza	6,2 mm
Altezza	80 mm
Profondità	56 mm

Indicazioni materiale

Colore	verde (RAL 6021)
--------	------------------

Condizioni ambientali e della vita elettrica

Condizioni ambientali

Temperatura ambiente (esercizio)	-20 °C ... 60 °C
Temperatura ambiente (stoccaggio/trasporto)	-20 °C ... 70 °C

Normative e prescrizioni

Norme/Disposizioni	IEC 60947-5-1
--------------------	---------------

Montaggio

Tipo di montaggio	Montaggio su guida DIN
Nota per il montaggio	affiancabile senza distanza
Posizione di installazione	a scelta

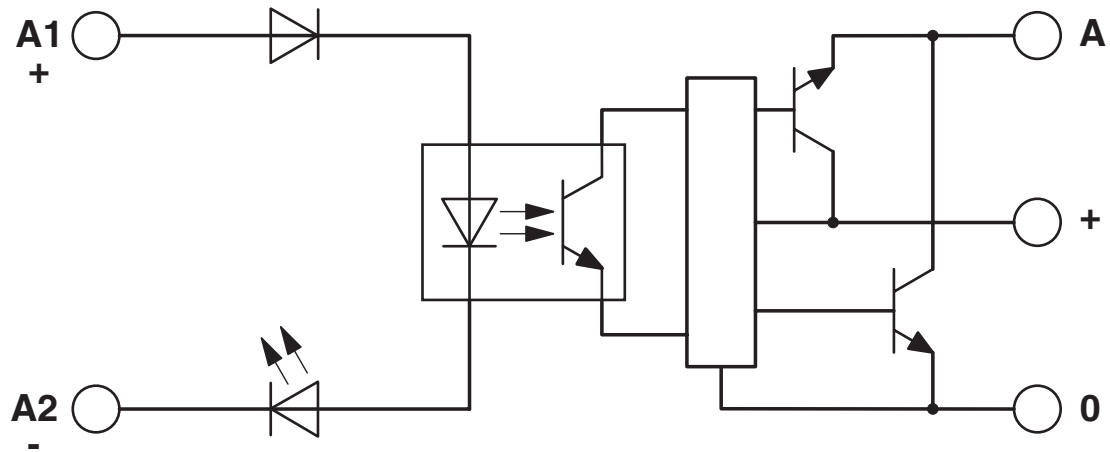
DEK-OE- 24DC/ 24DC/100KHZ-G - Modulo relè a stato solido

2964348

<https://www.phoenixcontact.com/it/prodotti/2964348>

Disegni

Schema di collegamento



DEK-OE- 24DC/ 24DC/100KHZ-G - Modulo relè a stato solido



2964348

<https://www.phoenixcontact.com/it/prodotti/2964348>

Classifiche

ECLASS

ECLASS-13.0	27371604
ECLASS-15.0	27371604

ETIM

ETIM 9.0	EC001504
----------	----------

UNSPSC

UNSPSC 21.0	39122300
-------------	----------

DEK-OE- 24DC/ 24DC/100KHZ-G - Modulo relè a stato solido



2964348

<https://www.phoenixcontact.com/it/prodotti/2964348>

Environmental product compliance

EU RoHS

Soddisfa i requisiti della direttiva RoHS	Sì
con eccezione delle deroghe, se note	7(a), 7(c)-I

China RoHS

Environment friendly use period (EFUP)	EFUP-50
	Una tabella per la dichiarazione China RoHS in base all'articolo è disponibile nell'area di download di ciascun articolo alla voce "Dichiarazione del produttore". Per tutti gli articoli con EFUP-E non viene allestita né richiesta alcuna tabella per la dichiarazione China RoHS.

EU REACH SVHC

Avviso di sostanza candidata REACH (n. CAS)	Hexahydromethylphthalic anhydride(n. CAS: Non pertinente)
	Lead(n. CAS: 7439-92-1)
SCIP	2f2e63b4-6478-4b20-9791-7aff58d67fbb

Phoenix Contact 2025 © - Tutti i diritti riservati
<https://www.phoenixcontact.com>

PHOENIX CONTACT S.p.a.
Via Bellini, 39/41
20095 Cusano Milanino (MI)
+39 02 660591
info_it@phoenixcontact.com