

2963721

<https://www.phoenixcontact.com/it/prodotti/2963721>

Si prega di notare che i dati visualizzati in questo PDF sono stati generati dal nostro catalogo online. I dati completi sono disponibili nella documentazione per l'utente. Si applicano le condizioni generali di utilizzo per i download.



Relè di sicurezza per comandi a due mani a norma ISO 13851 tipo IIIC fino a SIL 3 o cat. 4, PL e a norma EN ISO 13849, controllo sincronismo < 0,5 s, 2 contatti in chiusura, 1 contatto in apertura, isolamento sicuro, larghezza: 22,5 mm, morsetto componibile a innesto

I vantaggi

- Per comandi a due mani a norma ISO 13851 tipo IIIC
- Fino alla cat. 4/PL e secondo ISO 13849-1, SIL 3 secondo EN IEC 62061, SIL 3 secondo IEC 61508
- Comando a 2 canale
- Controllo sincronismo < 0,5 s
- Attivazione automatica
- Due contatti di sicurezza e uno di segnalazione

Dati commerciali

Codice articolo	2963721
Pezzi/conf.	1 Pezzi
Quantità di ordinazione minima	1 Pezzi
Codice vendita	DNA141
Codice prodotto	DNA141
GTIN	4017918818692
Peso per pezzo (confezione inclusa)	186 g
Peso per pezzo (confezione esclusa)	163,12 g
Numero tariffa doganale	85371098
Paese di origine	DE

Dati tecnici

Note

Nota per l'utilizzo

Nota per l'utilizzo	Solo per l'uso industriale
---------------------	----------------------------

Caratteristiche articolo

Tipo di prodotto	Relè di sicurezza
Famiglia di prodotti	PSRclassic
Applicazione	Comando a due mani Finecorsa ripari
Vita meccanica	circa 10^7 cicli di manovre
Tipo di relè	Relè elettromagnetico con contatti a guida forzata secondo IEC/EN 61810-3

Caratteristiche di isolamento

Categoria di sovratensione	II, III (Vedere il capitolo "Coordinazione di isolamento")
Grado d'inquinamento	2

Tempi

Tempo di eccitazione tipica	50 ms (start automatico)
Tempo di diseccitazione tipico	90 ms (in caso di richiesta tramite i circuiti dei sensori) 20 ms (in caso di richiesta tramite A1)
Tempo di ritardo all'intervento	< 500 ms (regolazione fissa)
Tempo di riavvio	< 1 s (Tempo di avvio dopo l'inserimento della tensione di alimentazione)
Tempo di ripristino	< 500 ms (su richiesta della funzione di sicurezza)

Caratteristiche elettriche

Potenza dissipata massima in condizioni nominali	16,6 W ($U_S = 26,4$ V, $I_L^2 = 72$ A ² , $P_{\text{totale max}} = 2,2$ W + 14,4 W)
Rapporto ciclo di esercizio	100 % ED
Tensione di isolamento nominale	250 V
Tensione impulsiva di dimensionamento / isolamento	6 kV / separazione sicura, isolamento rinforzato

Alimentazione

Denominazione	A1/A2
Tensione di alimentazione del circuito di comando di dimensionamento U_S	24 V AC/DC -15 %; +10 %
Corrente di alimentazione, di comando, di dimensionamento I_S	125 mA AC (a U_S) 60 mA DC (a U_S)
Assorbimento di potenza a U_S	tip. 1,6 W
Potenza apparente	3,6 VA (a U_S)
Circuito di protezione	Protezione da inversione di polarità seriale Prot. contro le sovratensioni Diodo soppressore

Dati di ingresso

Digitale: Circuito sensori (S11, S21)

Descrizione dell'ingresso	Ingressi sensori protetti
Numero ingressi	2
Range d'ingresso segnale "0"	0 V DC ... 5 V DC
Range d'ingresso segnale "1"	> 18,5 V
Range corrente di ingresso livello Segnale "0"	0 mA ... 2 mA
Tempo filtro	Impulsi di prova non consentiti
Contemporaneità	< 500 ms
Resistenza max. consentita del cavo	50 Ω
Circuito di protezione	Diodo soppressore
Corrente assorbita	< 100 mA (tip. U_G)

Digitale: Retroazione (Y1, Y2)

Descrizione dell'ingresso	non orientato alla sicurezza
Numero ingressi	1
Range d'ingresso segnale "1"	> 18,5 V
Tempo filtro	Impulsi di prova non consentiti
Resistenza max. consentita del cavo	50 Ω

Dati di uscita

Relè: Contatti di sicurezza (13/14, 23/24)

Descrizione dell'uscita	ciascuno 2 NO in serie, sicuro, a potenziale zero
Numero uscite	2
Tipo di commutazione del contatto	2 contatti di sicurezza
Materiale dei contatti	AgSnO ₂
Tensione di commutazione	min. 15 V AC/DC max. 250 V AC/DC
Potenza commutabile	min. 100 mW
Corrente istantanea	min. 10 mA max. 6 A
Potere di rottura	6 A (DC13) 5 A (AC15)
Corrente permanente limite	6 A (tenere conto del derating)
arit. Corrente totale	72 A ² (tenere conto del derating)
Frequenza di commutazione	max. 0,1 Hz
Vita meccanica	10x 10 ⁶ cicli di manovre
Fusibile d'uscita	10 A gL/gG 4 A gL/gG (per applicazioni Low Demand)

Relè: Contatto di segnalazione (31/32)

Descrizione dell'uscita	2 NC paralleli, non orientati alla sicurezza, liberi da potenziale
Numero uscite	1

2963721

<https://www.phoenixcontact.com/it/prodotti/2963721>

Tipo di commutazione del contatto	1 contatto d'uscita di segnalazione
Materiale dei contatti	AgSnO ₂
Tensione di commutazione	min. 15 V AC/DC max. 250 V AC/DC
Potenza commutabile	min. 100 mW
Corrente istantanea	min. 10 mA max. 5 A
Potere di rottura	1,5 A (AC15) 2 A (DC13)
Corrente permanente limite	5 A
arit. Corrente totale	25 A ²
Frequenza di commutazione	max. 0,1 Hz
Vita meccanica	10x 10 ⁶ cicli di manovre
Fusibile d'uscita	5 A gL/gG

Dati di collegamento

Tecnologia di connessione

a innesto	sì
-----------	----

Connessione conduttori

Collegamento	Connessione a vite
Sezione conduttore rigida	0,2 mm ² ... 2,5 mm ²
Sezione conduttore flessibile	0,2 mm ² ... 2,5 mm ²
Sezione del conduttore AWG	24 ... 12
Lunghezza del tratto da spelare	7 mm
Filettatura	M3

Segnalazione

Segnalazione stato	2 x LED (verdi)
Indicazione tensione di esercizio	1 x LED verdi (PWR)

Dimensioni

Larghezza	22,5 mm
Altezza	99 mm
Profondità	114,5 mm

Indicazioni materiale

Colore (Custodia)	giallo (RAL 1018)
Materiale custodia	PA

Caratteristiche

Dati tecnici di sicurezza

Categoria di arresto (EN 60204-1)	0
Classe tipo	IIIC

2963721

<https://www.phoenixcontact.com/it/prodotti/2963721>

Dati tecnici di sicurezza: EN ISO 13849

Performance Level (PL)	e
------------------------	---

Dati tecnici di sicurezza: IEC 61508 - High-Demand

Safety Integrity Level (SIL)	3
------------------------------	---

Dati tecnici di sicurezza: IEC 61508 - Low-Demand

Safety Integrity Level (SIL)	3
------------------------------	---

Dati tecnici di sicurezza: EN IEC 62061

Safety Integrity Level (SIL)	3
------------------------------	---

Condizioni ambientali e della vita elettrica

Condizioni ambientali

Grado di protezione	IP20
Grado di protez. luogo di installazione min.	IP54
Temperatura ambiente (esercizio)	-20 °C ... 55 °C
Temperatura ambiente (stoccaggio/trasporto)	-40 °C ... 70 °C
Altezza	≤ 2000 m (su NN)
Max. umidità dell'aria. consentita (stoccaggio/trasporto)	75 % (nella media, talvolta 85%, nessuna condensa)
Umidità dell'aria massima consentita (funzionamento)	75 % (nella media, talvolta 85%, nessuna condensa)
Urti	15g
Vibrazioni (funzionamento)	10 Hz ... 150 Hz, 2g

Omologazioni

Conformità/Omologazioni

Conformità	CE conforme
------------	-------------

Montaggio

Tipo di montaggio	Montaggio su guida DIN
Nota per il montaggio	vedere curva derating
Posizione di installazione	verticale o orizzontale

Disegni

Schema di collegamento

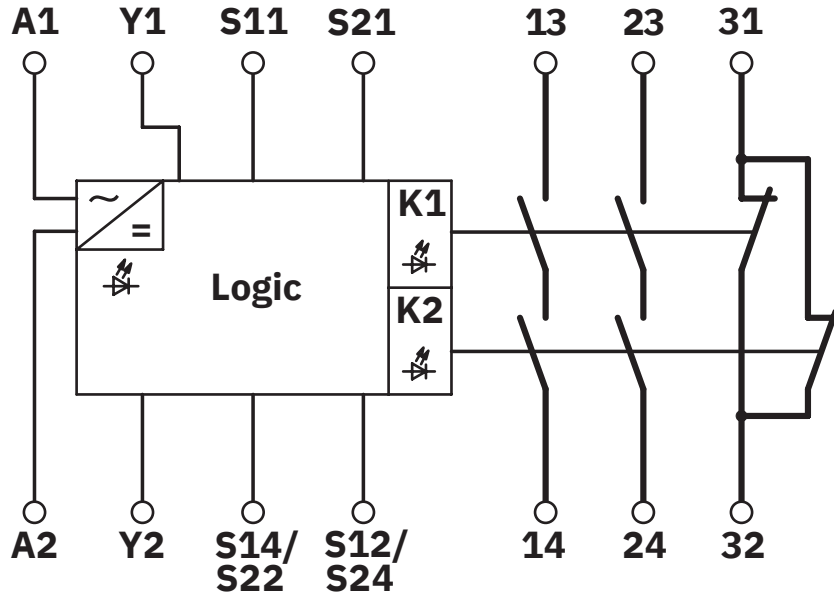
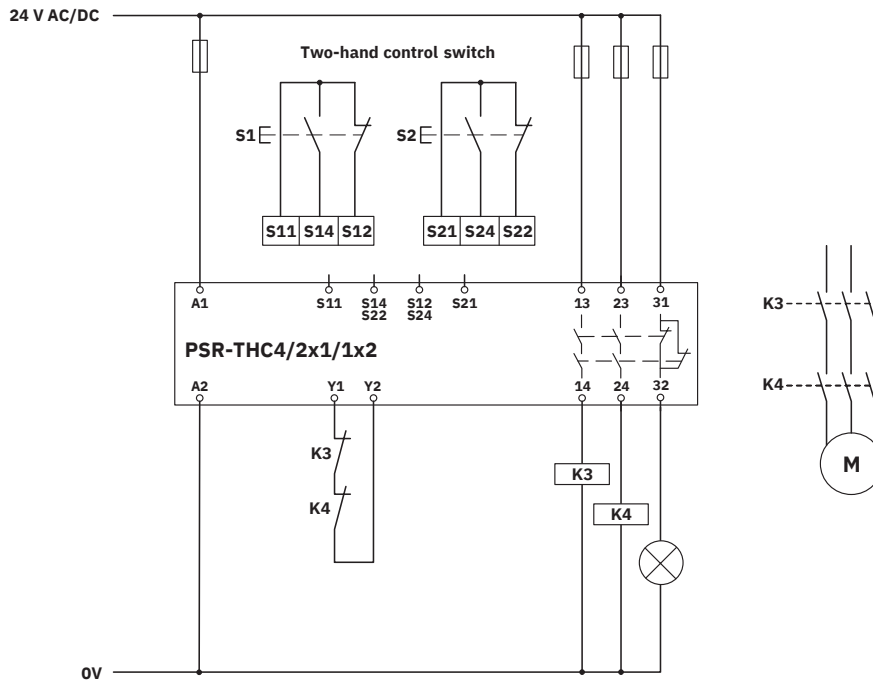


Diagramma a blocchi

Schema di collegamento



Comando a due mani

2963721

<https://www.phoenixcontact.com/it/prodotti/2963721>

Omologazioni

🔗 To download certificates, visit the product detail page: <https://www.phoenixcontact.com/it/prodotti/2963721>



cULus Listed

ID omologazione: E140324



Functional Safety

ID omologazione: 01/205/0542.04/23

2963721

<https://www.phoenixcontact.com/it/prodotti/2963721>

Classifiche

ECLASS

ECLASS-13.0	27371821
ECLASS-15.0	27371821

ETIM

ETIM 10.0	EC001452
-----------	----------

UNSPSC

UNSPSC 21.0	39121100
-------------	----------

2963721

<https://www.phoenixcontact.com/it/prodotti/2963721>

Environmental product compliance

EU RoHS

Soddisfa i requisiti della direttiva RoHS	Sì
con eccezione delle deroghe, se note	7(a), 7(c)-I

China RoHS

Environment friendly use period (EFUP)	EFUP-50
	Una tabella per la dichiarazione China RoHS in base all'articolo è disponibile nell'area di download di ciascun articolo alla voce "Dichiarazione del produttore". Per tutti gli articoli con EFUP-E non viene allestita né richiesta alcuna tabella per la dichiarazione China RoHS.

EU REACH SVHC

Avviso di sostanza candidata REACH (n. CAS)	Lead(n. CAS: 7439-92-1)
SCIP	ad09c00b-7a7f-44ce-99b7-1943080c4694

EF3.1 Cambiamento climatico

CO2e kg	4,88 kg CO2e
---------	--------------

Phoenix Contact 2026 © - Tutti i diritti riservati
<https://www.phoenixcontact.com>

PHOENIX CONTACT S.p.a.
 Via Bellini, 39/41
 20095 Cusano Milanino (MI)
 +39 02 660591
info_it@phoenixcontact.com