

UM 45-16RM/MR-G24/1/PLC - Modulo attivo



2962913

<https://www.phoenixcontact.com/it/prodotti/2962913>

Si prega di notare che i dati visualizzati in questo PDF sono stati generati dal nostro catalogo online. I dati completi sono disponibili nella documentazione per l'utente. Si applicano le condizioni generali di utilizzo per i download.



Modulo di uscita VARIOFACE COMPACT LINE con 16 relè a innesto in miniatura, a 1 contatto in chiusura, 24 V DC (incl. relè)

I vantaggi

- Profondità ridotta di soli 45 mm
- Possibilità di impieghi universali con correnti permanenti da 1 mA fino a 3 A grazie al contatto con due strati di doratura
- Diodo di smorzamento e contro inversione di polarità per ciascuna linea di segnale
- Relè in miniatura a innesto con un contatto di chiusura ciascuno

Dati commerciali

Codice articolo	2962913
Pezzi/conf.	1 Pezzi
Quantità di ordinazione minima	1 Pezzi
Codice vendita	DK21B1
Codice prodotto	DK21B1
GTIN	4017918087517
Peso per pezzo (confezione inclusa)	255,7 g
Peso per pezzo (confezione esclusa)	224,28 g
Numero tariffa doganale	85364190
Paese di origine	DE

Dati tecnici

Caratteristiche articolo

Tipo di prodotto	Modulo di interfaccia
Numero di canali	16
	32
Funzionamento	100 % ED
Vita meccanica	2x 10 ⁷ cicli di manovre
Possibili equipaggiamenti	Relè in miniatura, REL-MR-G 24/1
Con equipaggiamento	sì

Caratteristiche di isolamento

Categoria di sovratensione	III
Grado di inquinamento	2

Caratteristiche elettriche

Tensione di isolamento nominale	260 V AC
Tensione impulsiva di dimensionamento	4 kV (Isolamento di base)

Controllore supportato: SIEMENS S7-400

Scheda I/O adatta	6ES7422-1BL00-0AA0
	6ES7422-7BL00-0AB0

Controllore supportato: ALLEN-BRADLEY ControlLogix

Scheda I/O adatta	1756-OB32
-------------------	-----------

Controllore supportato: ALLEN-BRADLEY PLC 5

Scheda I/O adatta	1771 OBN
-------------------	----------

Controllore supportato: HONEYWELL Experion PKS C200

Scheda I/O adatta	TC-ODD 321
-------------------	------------

Controllore supportato: MITSUBISHI MELSEC L

Scheda I/O adatta	LY41PT1P
	LY42PT1P

Controllore supportato: MITSUBISHI MELSEC Q

Scheda I/O adatta	QY81P
	QY82P

Controllore supportato: SCHNEIDER ELECTRIC Modicon TSX QUANTUM

Scheda I/O adatta	DDO 353
-------------------	---------

Controllore supportato: SIEMENS S7-300 / ET 200 M

Scheda I/O adatta	6ES7322-1BL00-0AA0
-------------------	--------------------

Controllore supportato: GE-FANUC RX3i

Scheda I/O adatta	IC694MDL754
-------------------	-------------

Dati di ingresso

Tensione d'ingresso nominale U_N	24 V DC
Range d'ingresso rispetto a U_N	0,8 ... 1,1
Range tensione d'ingresso	19,2 V DC ... 26,4 V DC
Corrente d'ingresso tipica con U_N	6,5 mA
Tempo di eccitazione tipica	5 ms
Tempo di diseccitazione tipico	15 ms
Circuito di protezione	diodo di smorzamento; Diodo di smorzamento Prot. contro inversione polarità; Diodo contro inv. polarità
Indicazione tensione di esercizio	LED verde
Indicazione di stato/canale	LED giallo

Dati di uscita

Possibili equipaggiamenti	Relè in miniatura, REL-MR-G 24/1
---------------------------	----------------------------------

Commutazione

Tipo di commutazione del contatto	1 in chiusura
Tipo di contatto di commutazione	Contatto doppio
Materiale dei contatti	AgNi, 5 µm dorato
Max. tensione commutabile	250 V AC 125 V DC
Min. tensione commutabile	5 V
Corrente permanente limite	3 A
Max. corrente d'inserzione	5 A
Min. corrente	1 mA
Max. potenza commutabile (carico ohmico)	72 W (24 V DC) 60 W (48 V DC) 50 W (60 V DC) 50 W (110 V DC) 750 VA (250 V AC)

Dati di collegamento

Livello di controllo

Collegamento	Connettore maschio IDC/FLK
Numero collegamenti	1
Numero di poli	50
Passo	2,54 mm

Livello di campo

Collegamento	Connessione a vite
Lunghezza del tratto da spelare	8 mm
Filettatura	M3
Numero collegamenti	36
Numero di poli	3

UM 45-16RM/MR-G24/1/PLC - Modulo attivo



2962913

<https://www.phoenixcontact.com/it/prodotti/2962913>

Sezione conduttore rigida	0,14 mm ² ... 1,5 mm ²
Sezione conduttore flessibile	0,14 mm ² ... 1,5 mm ²
Sezione conduttore AWG	26 ... 14

Alimentazione

Collegamento	Connessione a vite
Lunghezza del tratto da spelare	6 mm
Filettatura	M3
Numero collegamenti	2
Numero di poli	2
Sezione conduttore rigida	0,14 mm ² ... 1,5 mm ²
Sezione conduttore flessibile	0,14 mm ² ... 1,5 mm ²
Sezione conduttore AWG	26 ... 16

Connessione per modulo base

Collegamento	Connettore maschio IDC/FLK
Numero collegamenti	1
Numero di poli	20
Passo	2,54 mm

Segnalazione

Indicazione di stato disponibile	sì
----------------------------------	----

Dimensioni

Larghezza	214 mm
Altezza	45 mm
Profondità	50,5 mm

Indicazioni materiale

Colore	verde (RAL 6021)
--------	------------------

Condizioni ambientali e della vita elettrica

Condizioni ambientali

Grado di protezione	IP00
Temperatura ambiente (esercizio)	-20 °C ... 50 °C
Temperatura ambiente (stoccaggio/trasporto)	-20 °C ... 70 °C

Normative e prescrizioni

Norme/Disposizioni	DIN EN 50178
	IEC 60664

Montaggio

Tipo di montaggio	Montaggio su guida DIN
Nota per il montaggio	affiancabile senza distanza
Posizione di installazione	a scelta

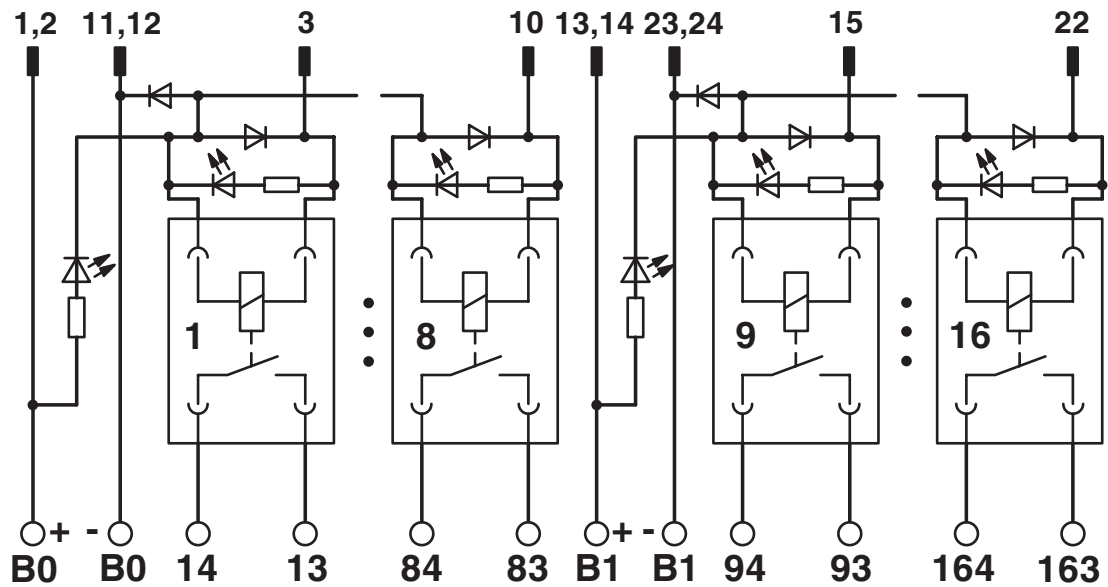
Note

Nota per il funzionamento

Per l'uso conforme è necessario rispettare le specifiche della direttiva d'installazione (vedi download). Per le applicazioni o l'uso con prodotti di terzi è necessario rispettare anche le specifiche, gli avvertimenti e le avvertenze di sicurezza del rispettivo produttore terzo.

Disegni

Schema di collegamento



UM 45-16RM/MR-G24/1/PLC - Modulo attivo

2962913

<https://www.phoenixcontact.com/it/prodotti/2962913>



Classifiche

UNSPSC

UNSPSC 21.0	39121400
-------------	----------

2962913

<https://www.phoenixcontact.com/it/prodotti/2962913>

Environmental product compliance

EU RoHS

Soddisfa i requisiti della direttiva RoHS	Sì
con eccezione delle deroghe, se note	6(c), 7(a), 7(c)-I

China RoHS

Environment friendly use period (EFUP)	EFUP-50
	Una tabella per la dichiarazione China RoHS in base all'articolo è disponibile nell'area di download di ciascun articolo alla voce "Dichiarazione del produttore". Per tutti gli articoli con EFUP-E non viene allestita né richiesta alcuna tabella per la dichiarazione China RoHS.

EU REACH SVHC

Avviso di sostanza candidata REACH (n. CAS)	Hexahydromethylphthalic anhydride(n. CAS: Non pertinente)
	Lead(n. CAS: 7439-92-1)

Phoenix Contact 2026 © - Tutti i diritti riservati
<https://www.phoenixcontact.com>

PHOENIX CONTACT S.p.a.
Via Bellini, 39/41
20095 Cusano Milanino (MI)
+39 02 660591
info_it@phoenixcontact.com