

# EMG 45-RELS/K2-G110 - Prese relè

2950721

<https://www.phoenixcontact.com/it/prodotti/2950721>

Si prega di notare che i dati visualizzati in questo PDF sono stati generati dal nostro catalogo online. I dati completi sono disponibili nella documentazione per l'utente. Si applicano le condizioni generali di utilizzo per i download.



Modulo relè, con zoccolo a innesto per KAMMRELAIS ® grandezza 2, contatto: B 110, 4 contatti di scambio, tensione d'ingresso 110 V DC, con LED, diodo di smorzamento e di protezione contro l'inversione di polarità

La figura illustra la versione EMG 45-RELS, con zoccolo a innesto per Kammrelais, grandezza 2

## Dati commerciali

Codice articolo	2950721
Pezzi/conf.	5 Pezzi
Quantità di ordinazione minima	1 Pezzi
Codice prodotto	DK6131
GTIN	4017918084110
Peso per pezzo (confezione inclusa)	102,68 g
Peso per pezzo (confezione esclusa)	102,68 g
Paese di origine	DE

2950721

<https://www.phoenixcontact.com/it/prodotti/2950721>

## Dati tecnici

### Caratteristiche articolo

Tipo di prodotto	Zoccolo relP
------------------	--------------

### Caratteristiche di isolamento

Categoria di sovratensione	III
Grado di inquinamento	2

### Dati di ingresso

Tensione d'ingresso nominale $U_N$	110 V DC
	110 V DC

### Dati di collegamento

#### Lato di ingresso

Collegamento	Connessione a vite
Lunghezza del tratto da spelare	8 mm
Filettatura	M3
Sezione conduttore rigida	0,2 mm <sup>2</sup> ... 4 mm <sup>2</sup>
Sezione conduttore flessibile	0,2 mm <sup>2</sup> ... 2,5 mm <sup>2</sup>
Sezione conduttore AWG	24 ... 12

#### Lato di uscita

Collegamento	Connessione a vite
Lunghezza del tratto da spelare	8 mm
Filettatura	M3
Sezione conduttore rigida	0,2 mm <sup>2</sup> ... 4 mm <sup>2</sup>
Sezione conduttore flessibile	0,2 mm <sup>2</sup> ... 2,5 mm <sup>2</sup>
Sezione conduttore AWG	24 ... 12

### Dimensioni

Larghezza	45 mm
Altezza	75 mm
Profondità	82,5 mm

### Indicazioni materiale

Colore	verde (RAL 6021)
Materiale isolante	PC-F

### Condizioni ambientali e della vita elettrica

#### Condizioni ambientali

Temperatura ambiente (esercizio)	-20 °C ... 50 °C
Temperatura ambiente (stoccaggio/trasporto)	-20 °C ... 70 °C

# EMG 45-RELS/K2-G110 - Prese relè



2950721

<https://www.phoenixcontact.com/it/prodotti/2950721>

## Normative e prescrizioni

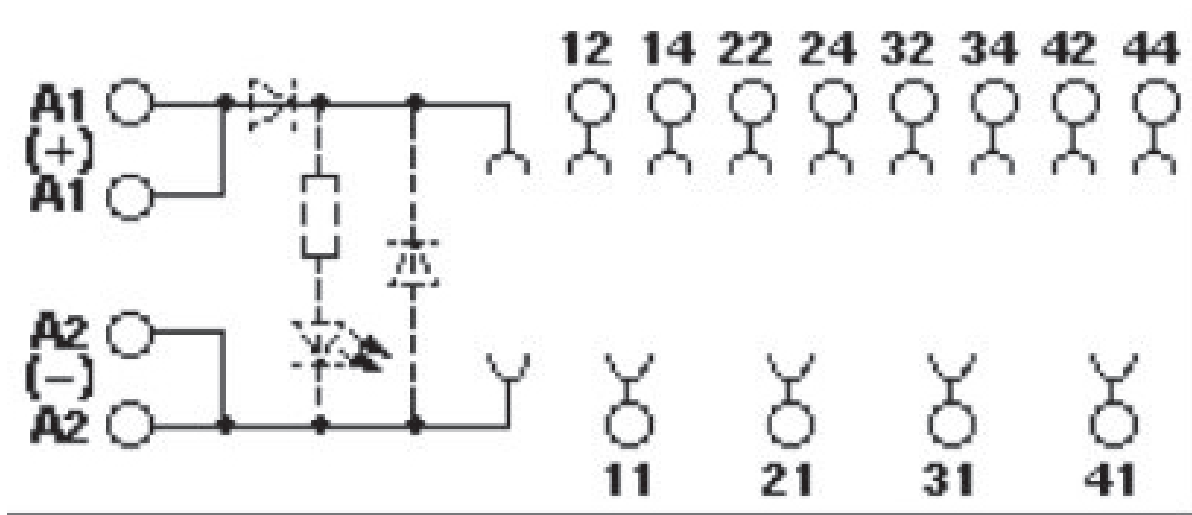
Norme/Disposizioni	IEC 60664
	IEC 60664A
	DIN VDE 0110
	DIN VDE 0109-11, draft
	DIN EN 50178/VDE 0160 (nelle parti pertinenti)

## Montaggio

Tipo di montaggio	Montaggio su guida DIN
Nota per il montaggio	affiancabile senza distanza
Posizione di installazione	a scelta

Disegni

Schema di collegamento



# EMG 45-RELS/K2-G110 - Prese relè



2950721

<https://www.phoenixcontact.com/it/prodotti/2950721>

## Environmental product compliance

### EU REACH SVHC

Avviso di sostanza candidata REACH (n. CAS)

Nessuna sostanza con una percentuale di massa maggiore dello 0,1%

Phoenix Contact 2026 © - Tutti i diritti riservati

<https://www.phoenixcontact.com>

PHOENIX CONTACT S.p.a.

Via Bellini, 39/41

20095 Cusano Milanino (MI)

+39 02 660591

[info\\_it@phoenixcontact.com](mailto:info_it@phoenixcontact.com)