

ETD-BL-1T-ON-CC-300S - Relè temporizzato



2917421

<https://www.phoenixcontact.com/it/prodotti/2917421>

Si prega di notare che i dati visualizzati in questo PDF sono stati generati dal nostro catalogo online. I dati completi sono disponibili nella documentazione per l'utente. Si applicano le condizioni generali di utilizzo per i download.



Relè temporizzati con ritardo d'inserzione (con contatto di comando) e un intervallo di tempo regolabile (3 s - 300 s), con connessione a vite

Descrizione del prodotto

Relè temporizzati compatti in custodia da 6,2 mm per il controllo di cicli temporali.

L'impostazione temporale avviene frontalmente su una rotella zigrinata siglata, che è disposta in modo svasato per proteggere dalla regolazione involontaria. L'impostazione avviene con un cacciavite (ampiezza 2,5 mm).

I relè temporizzati compatti sono disponibili con diversi intervalli di tempo così come con connessione a vite, a molla e push-in.

I vantaggi

- Soli 6,2 mm di spessore
- Elevata precisione di regolazione grazie alla rotella zigrinata siglata e illuminata

Dati commerciali

Codice articolo	2917421
Pezzi/conf.	1 Pezzi
Quantità di ordinazione minima	1 Pezzi
Codice vendita	DK66ZZ
Codice prodotto	DK66ZZ
GTIN	4046356367738
Peso per pezzo (confezione inclusa)	71,3 g
Peso per pezzo (confezione esclusa)	50,9 g
Numero tariffa doganale	85364900
Paese di origine	DE

Dati tecnici

Caratteristiche articolo

Tipo di prodotto	Relè temporizzato
Funzionamento	100 % ED
Vita meccanica	ca. 2×10^7 cicli di manovre

Caratteristiche di isolamento

isolamento	Isolamento di base
Categoria di sovratensione	III
Grado di inquinamento	2

Caratteristiche elettriche

Vita elettrica	circa 2×10^5 cicli di manovre con carico ohmico, 1000 VA
Tensione di isolamento nominale	300 V AC
Tensione impulsiva di dimensionamento	6 kV

Dati di ingresso

Range tensione d'ingresso	24 V DC (19,2 V DC ... 30 V DC)
Corrente nominale tip.	15 mA (Relé ON) 7 mA (Relé OFF)
Funzione	ON-CC: Ritardo di inserzione con contatto di comando
Campo di regolazione tempo	3 s ... 300 s
Precisione di regolazione	$\leq 2,5$ % (dal valore fondo scala)
Precisione di ripetizione	$\leq 0,5$ % (del valore finale del campo di misura)

Controllo

Denominazione collegamento	Con potenziale, morsetti A1-B1
Lunghezza impulso di comando	min. 50 ms

Dati di uscita

Commutazione

Tipo di commutazione del contatto	1 contatto di scambio libero da potenziale
Fusibile d'uscita	6,3 A (rapido)

Dati di collegamento

Collegamento	Connessione a vite
Lunghezza del tratto da spelare	8 mm
Sezione conduttore rigida	0,14 mm ² ... 2,5 mm ²
Sezione conduttore flessibile	0,14 mm ² ... 2,5 mm ²
Sezione conduttore AWG	30 ... 12
Coppia di serraggio	0,6 Nm ... 0,8 Nm 5 lb _F -in. ... 7 lb _F -in.

ETD-BL-1T-ON-CC-300S - Relè temporizzato



2917421

<https://www.phoenixcontact.com/it/prodotti/2917421>

Segnalazione

Segnalazione stato	LED verde (POWER)
	LED giallo (relè attivo)

Dimensioni

Larghezza	6,2 mm
Altezza	80 mm
Profondità	86 mm

Indicazioni materiale

Colore	grigio (RAL 7042)
Classe di combustibilità a norma UL 94	V0
Materiale isolante custodia	poliammide PA, autoestinguente

Condizioni ambientali e della vita elettrica

Condizioni ambientali

Grado di protezione	IP20
Temperatura ambiente (esercizio)	-20 °C ... 65 °C
Temperatura ambiente (stoccaggio/trasporto)	-25 °C ... 80 °C
Umidità dell'aria consentita (esercizio)	15 % ... 85 %

Omologazioni

CE

Certificato	Conformità CE
-------------	---------------

UKCA

Certificato	Conformità UKCA
-------------	-----------------

ATEX

Siglatura	⊕ II 3 G Ex nA nC IIC T4 Gc X
-----------	-------------------------------

UL, USA / Canada

Siglatura	UL/C-UL Listed UL 508
-----------	-----------------------

GL

Siglatura	GL EMC 1 C
-----------	------------

Dati EMC

Compatibilità elettromagnetica	Conformità alla direttiva EMC
Direttiva sulla bassa tensione	Conformità alla direttiva NS
Immunità ai disturbi	EN 61000-6-2
Nota	Le interferenze possono causare leggeri scostamenti.

Emissione di disturbi

Norme/Disposizioni	EN 61000-6-4
--------------------	--------------

ETD-BL-1T-ON-CC-300S - Relè temporizzato



2917421

<https://www.phoenixcontact.com/it/prodotti/2917421>

Normative e prescrizioni

Norme/Disposizioni	EN 50178
--------------------	----------

Montaggio

Tipo di montaggio	Montaggio su guida DIN
Nota per il montaggio	su guida standard NS 35 a norma EN 60715
Posizione di installazione	a scelta

ETD-BL-1T-ON-CC-300S - Relè temporizzato

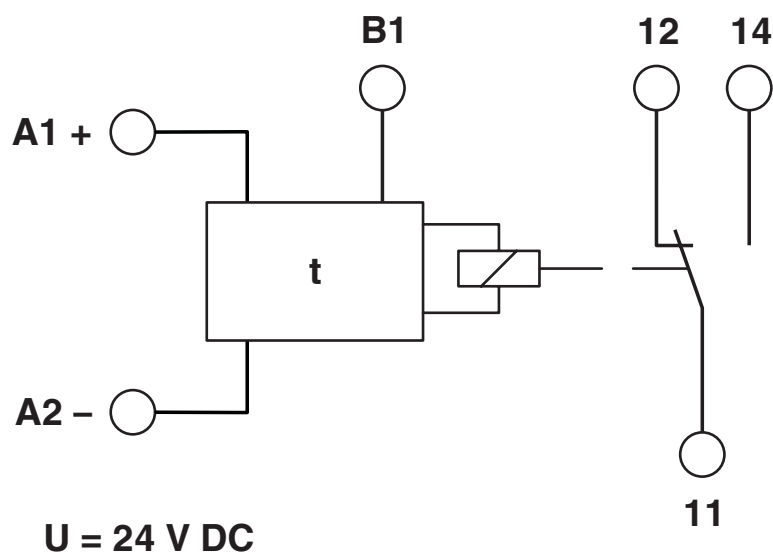
2917421

<https://www.phoenixcontact.com/it/prodotti/2917421>



Disegni

Diagramma a blocchi



ETD-BL-1T-ON-CC-300S - Relè temporizzato



2917421

<https://www.phoenixcontact.com/it/prodotti/2917421>

Classifiche

UNSPSC

UNSPSC 21.0	39122329
-------------	----------

Environmental product compliance

EU RoHS

Soddisfa i requisiti della direttiva RoHS	Sì
con eccezione delle deroghe, se note	7(a), 7(c)-I

China RoHS

Environment friendly use period (EFUP)	EFUP-50
	Una tabella per la dichiarazione China RoHS in base all'articolo è disponibile nell'area di download di ciascun articolo alla voce "Dichiarazione del produttore". Per tutti gli articoli con EFUP-E non viene allestita né richiesta alcuna tabella per la dichiarazione China RoHS.

EU REACH SVHC

Avviso di sostanza candidata REACH (n. CAS)	Lead(n. CAS: 7439-92-1)
---	-------------------------