

# PLC-RSP- 24DC/ 1IC/ACT - Modulo portarelè



2912413

<https://www.phoenixcontact.com/it/prodotti/2912413>

Si prega di notare che i dati visualizzati in questo PDF sono stati generati dal nostro catalogo online. I dati completi sono disponibili nella documentazione per l'utente. Si applicano le condizioni generali di utilizzo per i download.



PLC-INTERFACE per elevate correnti d'inserzione, composta da morsetto base PLC-BSP.../1 IC/ACT con collegamento a molla e relè in miniatura a innesto, per montaggio su guida di montaggio NS 35/7,5, corrente d'inserzione max. fino a 130 A contatto aperto a riposo, tensione di ingresso 24 V DC

## I vantaggi

- Connessione diretta del conduttore del potenziale comune mediante varianti di attuatori
- Efficace collegamento al cablaggio di sistema mediante adattatore V8
- Sicura separazione tra lato contatti e lato bobina
- Max. corrente d'inserzione 130 A
- Ponticelli a innesto funzionali

## Dati commerciali

Codice articolo	2912413
Pezzi/conf.	10 Pezzi
Quantità di ordinazione minima	10 Pezzi
Codice vendita	DK622A
Codice prodotto	DK622A
GTIN	4046356050821
Peso per pezzo (confezione inclusa)	62,94 g
Peso per pezzo (confezione esclusa)	61,16 g
Numero tariffa doganale	85364190
Paese di origine	DE

# PLC-RSP- 24DC/ 1IC/ACT - Modulo portarelè

2912413

<https://www.phoenixcontact.com/it/prodotti/2912413>



## Set composto da

### PLC-BSP- 24DC/ 1IC/ACT - Prese relè

2912400

<https://www.phoenixcontact.com/it/prodotti/2912400>



Morsetto base PLC da 14 mm per elevate correnti d'inserzione con collegamento a molla, senza equipagg. relè o relè a stato solido, per il montaggio su guida di montaggio, NS 35/7,5 con connessione al conduttore di ritorno (BB), 1 contatto aperto a riposo, tens. di ingr. 24 V AC/DC

---

### REL-MR- 24DC/1IC - Relè singolo

2961341

<https://www.phoenixcontact.com/it/prodotti/2961341>



Relè di potenza in miniatura a innesto, con contatto di potenza per correnti di inserzione elevate fino a 130 A di picco, 1 contatto di chiusura, tensione di ingresso: 24 V DC

## Dati tecnici

### Caratteristiche articolo

Tipo di prodotto	Modulo relè
Famiglia di prodotti	PLC-INTERFACE
Applicazione	elevata corrente d'inserzione
Funzionamento	100 % ED
Vita meccanica	3x 10 <sup>7</sup> cicli di manovre

### Caratteristiche di isolamento: Norme / Disposizioni

isolamento	Separazione sicura, isolamento rinforzato
Categoria di sovratensione	III
Grado di inquinamento	2

### Stato di manutenzione dei dati

Data ultima gestione dei dati	01.04.2026
-------------------------------	------------

### Caratteristiche elettriche

Potenza dissipata massima in condizioni nominali	0,43 W
Tensione di prova (Avvolgimento/Contatto)	4 kV AC (50 Hz, 1 min., avvolgimento/contatto)

### Norme / Disposizioni

Tensione impulsiva di dimensionamento	6 kV
---------------------------------------	------

### Dati di ingresso

#### Lato eccitazione

Tensione d'ingresso nominale U <sub>N</sub>	24 V DC
Range tensione d'ingresso	20,2 V DC ... 33,6 V DC
Comportamento di commutazione del sistema di azionamento	monostabile
Corrente d'ingresso tipica con U <sub>N</sub>	18 mA
Tempo di eccitazione tipica	8 ms
Tempo di diseccitazione tipico	10 ms
Circuito di protezione	Prot. contro inversione polarità; Diodo contro inv. polarità diodo di smorzamento; Diodo di smorzamento
Indicazione tensione di esercizio	LED giallo

### Dati di uscita

#### Commutazione

Tipo di commutazione del contatto	1 in chiusura
Tipo di contatto di commutazione	Contatto semplice
Materiale dei contatti	AgSnO
Max. tensione commutabile	250 V AC/DC (In presenza di tensioni maggiori di 250 V (L1, L2, L3) fra morsetti identici di moduli affiancati occorre inserire la piastra isolante PLC-ATP. Il ponticellamento del potenziale avviene con FBST 8-PLC...o...FBST 500...)

# PLC-RSP- 24DC/ 1IC/ACT - Modulo portarelè



2912413

<https://www.phoenixcontact.com/it/prodotti/2912413>

Min. tensione commutabile	12 V AC/DC (a 100 mA)
Corrente permanente limite	6 A
	10 A (Il valore è consentito se entrambi gli attacchi 13, 14 e BB vengono ponticellati.)
Max. corrente d'inserzione	80 A (per 20 ms)
	130 A (peak, con carico capacitativo, 230 V AC, 24 µF)
Min. corrente	100 mA (con 12 V DC)
Max. potenza commutabile (carico ohmico)	144 W (con 24 V DC)
	58 W (con 48 V DC)
	48 W (con 60 V DC)
	50 W (con 110 V DC)
	80 W
	85 W (con 250 V DC)
Potenza commutabile (carico ohmico) max. ponticellato	1500 VA (con 250 V AC)
	240 W (con 24 V DC, il valore è consentito se entrambi gli attacchi 13, 14 e BB vengono ponticellati.)
Potere di rottura	2500 VA (con 250 V AC, il valore è consentito se entrambi gli attacchi 13, 14 e BB vengono ponticellati.)
	2 A (a 24 V, DC13)
	0,2 A (a 110 V, DC13)
	0,2 A (a 250 V, DC13)
	6 A (con 24 V, AC15)
	6 A (con 120 V, AC15)
6 A (con 250 V, AC15)	

## Dati di collegamento

### Lato eccitazione

Collegamento	Connessione a molla
Lunghezza del tratto da spelare	8 mm
Sezione conduttore rigida	0,14 mm <sup>2</sup> ... 2,5 mm <sup>2</sup>
Sezione conduttore flessibile	0,14 mm <sup>2</sup> ... 2,5 mm <sup>2</sup>
Sezione conduttore AWG	26 ... 14

### Lato contatti

Collegamento	Connessione a molla
Lunghezza del tratto da spelare	8 mm
Sezione conduttore rigida	0,14 mm <sup>2</sup> ... 2,5 mm <sup>2</sup>
Sezione conduttore flessibile	0,14 mm <sup>2</sup> ... 2,5 mm <sup>2</sup>
Sezione conduttore AWG	26 ... 14

## Dimensioni

Larghezza	14 mm
Altezza	80 mm
Profondità	94 mm

## Indicazioni materiale

Colore	verde (RAL 6021)
Classe di combustibilità a norma UL 94 (Custodia)	V0 (Custodia)

## Condizioni ambientali e della vita elettrica

### Condizioni ambientali

Grado di protezione (Relè)	RT II (Relè)
Grado di protezione (Prese relè)	IP20 (Prese relè)
Temperatura ambiente (esercizio)	-40 °C ... 60 °C
Temperatura ambiente (stoccaggio/trasporto)	-40 °C ... 85 °C

## Normative e prescrizioni

### Norme / Disposizioni

Norme/Disposizioni	IEC 60664
	EN 50178

## Montaggio

Tipo di montaggio	Montaggio su guida DIN
Nota per il montaggio	affiancabile senza distanza
Posizione di installazione	a scelta

Disegni

Diagramma

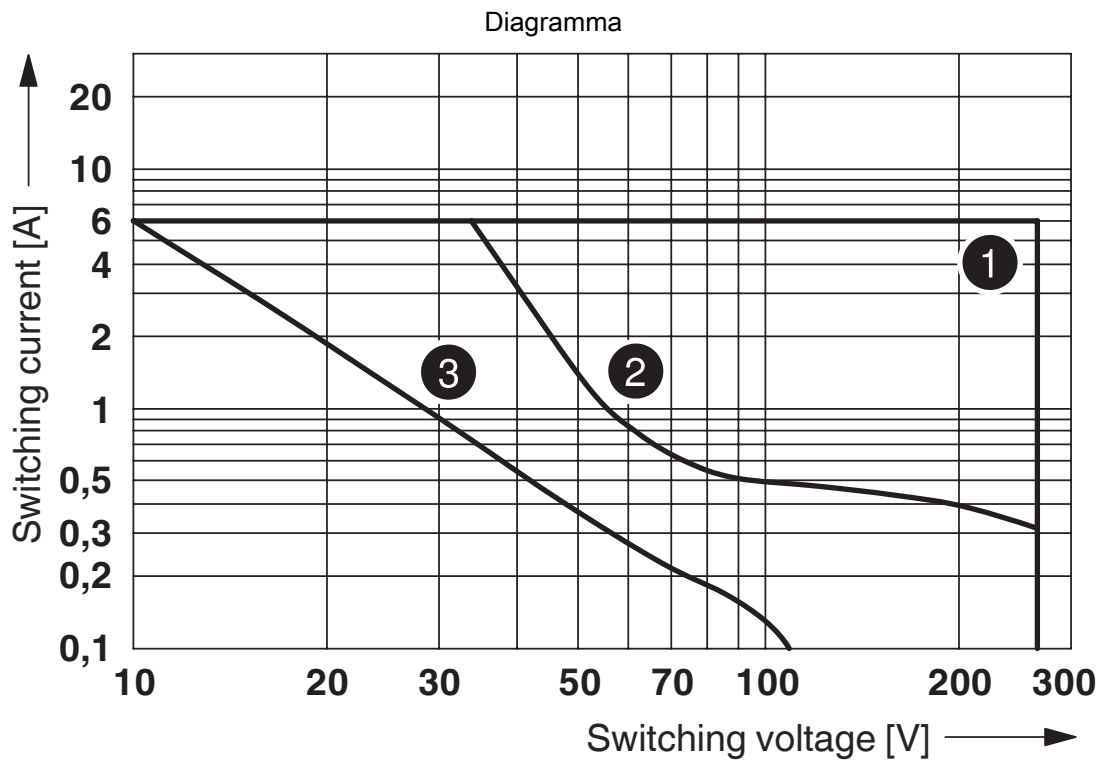


Curva A

massima tensione permanente ammessa  $U_{max}$  con corrente limite permanente costante (vedere rispettivi dati tecnici)

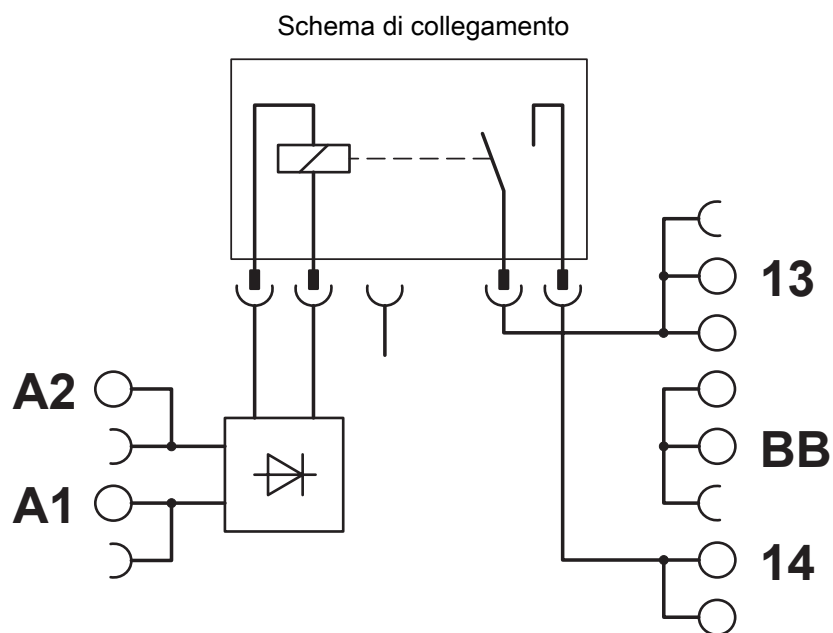
Curva B

minima tensione di eccitazione ammessa  $U_{an}$  in seguito a preeccitazione (vedere rispettivi dati tecnici)



- ① AC, ohmic load
- ② DC, ohmic load
- ③ DC, L/R = 40 ms

Potenza commutabile



## Environmental product compliance

### China RoHS

Environment friendly use period (EFUP)	EFUP-50
	Una tabella per la dichiarazione China RoHS in base all'articolo è disponibile nell'area di download di ciascun articolo alla voce "Dichiarazione del produttore". Per tutti gli articoli con EFUP-E non viene allestita né richiesta alcuna tabella per la dichiarazione China RoHS.

### EU REACH SVHC

Avviso di sostanza candidata REACH (n. CAS)	Nessuna sostanza con una percentuale di massa maggiore dello 0,1%
---	---