

ST-OV2- 24DC/ 60DC/1 - Relè a stato solido



2905035

<https://www.phoenixcontact.com/it/prodotti/2905035>

Si prega di notare che i dati visualizzati in questo PDF sono stati generati dal nostro catalogo online. I dati completi sono disponibili nella documentazione per l'utente. Si applicano le condizioni generali di utilizzo per i download.



Relè a stato solido di potenza a innesto, con LED e protezione nei circuiti di ingresso e uscita, ingresso: 24 V DC, uscita: 12-60 V DC/max. 1 A, innestabile su morsetti base

Dati commerciali

Codice articolo	2905035
Pezzi/conf.	10 Pezzi
Quantità di ordinazione minima	1 Pezzi
Codice vendita	DK61B1
Codice prodotto	DK61B1
GTIN	4017918079178
Peso per pezzo (confezione inclusa)	25,74 g
Peso per pezzo (confezione esclusa)	25,04 g
Numero tariffa doganale	85364190
Paese di origine	DE

Dati tecnici

Caratteristiche articolo

Tipo di prodotto	Relè singolo a stato solido
Stato di manutenzione dei dati	
Data ultima gestione dei dati	05.09.2025

Caratteristiche elettriche

Tensione di prova (Ingresso/uscita)	2,5 kV AC (Ingresso/uscita)
-------------------------------------	-----------------------------

Dati di ingresso

Tensione d'ingresso nominale U_N	24 V DC
Range d'ingresso rispetto a U_N	0,8 ... 1,2
Range tensione d'ingresso	19,2 V DC ... 28,8 V DC
Soglia di commutazione segnale "0" rispetto a U_N	$\leq 0,4$
Soglia di commutazione segnale "1" rispetto a U_N	$\geq 0,8$
Corrente d'ingresso tipica con U_N	7 mA
Tempo di accensione tipico	20 μ s
Tempo di disinserzione tipico	200 μ s
Segnalazione stato	LED (giallo)
Circuito di protezione	Prot. contro inversione polarità; Diodo contro inv. polarità Prot. contro le sovratensioni
Frequenza di trasmissione	500 Hz

Dati di uscita

Tipo di uscita digitale	elettronica
Range tensione d'uscita	12 V DC ... 60 V DC
Corrente permanente limite	1 A (vedere curva derating)
Corrente impulsiva	5 A (t = 1 s)
Tensione d'interdizione di punta	60 V DC (Tensione inversa collettore-invertitore)
Caduta di tensione alla max. corrente limite permanente	1,2 V
Collegamento d'uscita	2 conduttori senza massa
Circuito di protezione	Prot. contro inversione polarità; Diodo contro inv. polarità Prot. contro le sovratensioni

Dimensioni

Larghezza	14,6 mm
Altezza	33 mm
Profondità	66,5 mm

Indicazioni materiale

Colore	verde (RAL 6021)
--------	------------------

ST-OV2- 24DC/ 60DC/1 - Relè a stato solido



2905035

<https://www.phoenixcontact.com/it/prodotti/2905035>

Condizioni ambientali e della vita elettrica

Condizioni ambientali

Temperatura ambiente (esercizio)	-20 °C ... 60 °C
Temperatura ambiente (stoccaggio/trasporto)	-20 °C ... 70 °C

Normative e prescrizioni

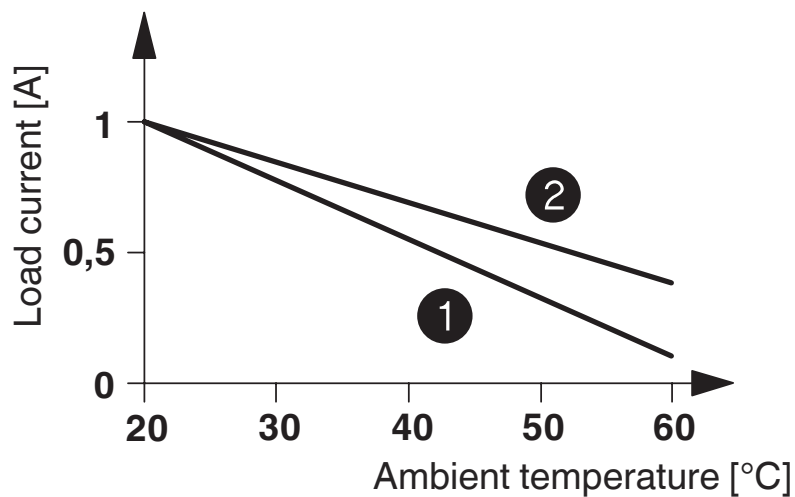
Norme/Disposizioni	DIN VDE 0110b, Gr. C per 250 V AC
	DIN VDE 0160 (nelle parti pertinenti)

Montaggio

Posizione di installazione	a scelta
----------------------------	----------

Disegni

Diagramma



- ① In rows with zero spacing
- ② stand-alone device

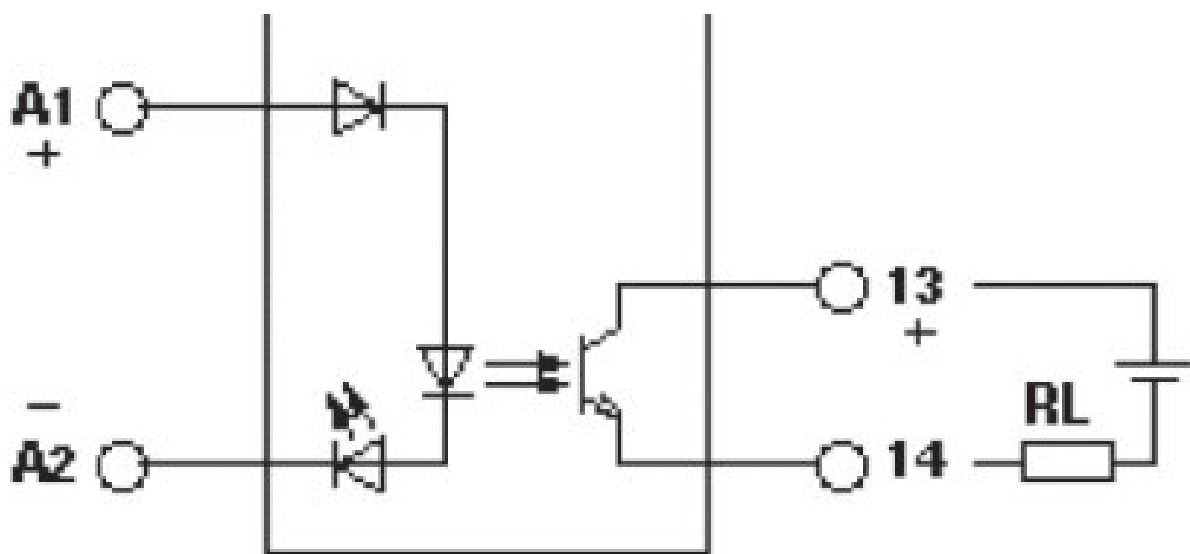
ST-OV2- 24DC/ 60DC/1 - Relè a stato solido

2905035

<https://www.phoenixcontact.com/it/prodotti/2905035>



Schema di collegamento



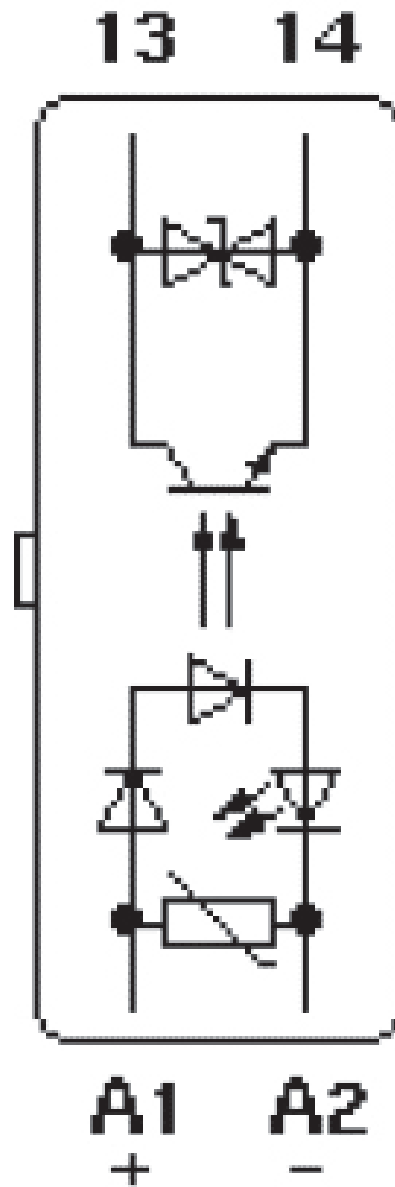
ST-OV2- 24DC/ 60DC/1 - Relè a stato solido

2905035

<https://www.phoenixcontact.com/it/prodotti/2905035>



Schema di collegamento



ST-OV2- 24DC/ 60DC/1 - Relè a stato solido



2905035

<https://www.phoenixcontact.com/it/prodotti/2905035>

Omologazioni

🔗 To download certificates, visit the product detail page: <https://www.phoenixcontact.com/it/prodotti/2905035>



EAC

ID omologazione: RU*C-DE.*08.B.00010

ST-OV2- 24DC/ 60DC/1 - Relè a stato solido



2905035

<https://www.phoenixcontact.com/it/prodotti/2905035>

Classifiche

ECLASS

ECLASS-13.0	27371604
ECLASS-15.0	27371604

ETIM

ETIM 9.0	EC001504
----------	----------

UNSPSC

UNSPSC 21.0	39122300
-------------	----------

Environmental product compliance

EU RoHS

Soddisfa i requisiti della direttiva RoHS	Sì
con eccezione delle deroghe, se note	7(a), 7(c)-I

China RoHS

Environment friendly use period (EFUP)	EFUP-50
	Una tabella per la dichiarazione China RoHS in base all'articolo è disponibile nell'area di download di ciascun articolo alla voce "Dichiarazione del produttore". Per tutti gli articoli con EFUP-E non viene allestita né richiesta alcuna tabella per la dichiarazione China RoHS.

EU REACH SVHC

Avviso di sostanza candidata REACH (n. CAS)	Hexahydromethylphthalic anhydride(n. CAS: Non pertinente)
	Lead(n. CAS: 7439-92-1)
SCIP	9e5e068b-9fc6-4434-abf6-0edbe14aa5d7