

# ST-OV3-120AC/ 60DC/3 - Relè a stato solido



2903613

<https://www.phoenixcontact.com/it/prodotti/2903613>

Si prega di notare che i dati visualizzati in questo PDF sono stati generati dal nostro catalogo online. I dati completi sono disponibili nella documentazione per l'utente. Si applicano le condizioni generali di utilizzo per i download.



Relè a stato solido di potenza a innesto, con LED e protezione nei circuiti di ingresso e uscita, ingresso: 120 V AC, uscita: 12-60 V DC/max. 3 A, innestabile su morsetti base

La figura illustra la versione ST-OV  
3- 5 DC/ 60 DC/3

## Dati commerciali

Codice articolo	2903613
Pezzi/conf.	10 Pezzi
Quantità di ordinazione minima	1 Pezzi
Nota	Produzione su ordinazione (non è possibile effettuare resi)
Codice vendita	DK61B2
Codice prodotto	DK61B2
GTIN	4017918079062
Peso per pezzo (confezione inclusa)	30,8 g
Peso per pezzo (confezione esclusa)	30,8 g
Numero tariffa doganale	85364900
Paese di origine	DE

## Dati tecnici

### Caratteristiche articolo

Tipo di prodotto	Relè singolo a stato solido
Stato di manutenzione dei dati	
Data ultima gestione dei dati	01.04.2026

### Caratteristiche elettriche

Tensione di prova (Ingresso/uscita)	2,5 kV AC (Ingresso/uscita)
-------------------------------------	-----------------------------

### Dati di ingresso

Tensione d'ingresso nominale $U_N$	120 V AC
Range d'ingresso rispetto a $U_N$	0,8 ... 1,2
Range tensione d'ingresso	96 V AC ... 144 V AC
Soglia di commutazione segnale "0" rispetto a $U_N$	$\leq 0,4$
Soglia di commutazione segnale "1" rispetto a $U_N$	$\geq 0,8$
Corrente d'ingresso tipica con $U_N$	4 mA
Tempo di accensione tipico	3 ms
Tempo di disinserzione tipico	13 ms
Frequenza di trasmissione	10 Hz

### Dati di uscita

Tipo di uscita digitale	elettronica
Range tensione d'uscita	12 V DC ... 60 V DC
Corrente permanente limite	3 A (vedere curva derating)
Corrente impulsiva	5 A ( $t = 1$ s)
Tensione d'interdizione di punta	70 V DC (Tensione inversa collettore-invertitore)
Caduta di tensione alla max. corrente limite permanente	1,2 V
Collegamento d'uscita	2 conduttori senza massa
Circuito di protezione	Prot. contro inversione polarità; Diodo contro inv. polarità Prot. contro le sovratensioni

### Dimensioni

Larghezza	20,8 mm
Altezza	33 mm
Profondità	66,5 mm

### Indicazioni materiale

Colore	verde (RAL 6021)
--------	------------------

### Condizioni ambientali e della vita elettrica

#### Condizioni ambientali

Temperatura ambiente (esercizio)	-20 °C ... 60 °C
----------------------------------	------------------

# ST-OV3-120AC/ 60DC/3 - Relè a stato solido



2903613

<https://www.phoenixcontact.com/it/prodotti/2903613>

Temperatura ambiente (stoccaggio/trasporto)	-20 °C ... 70 °C
---	------------------

## Normative e prescrizioni

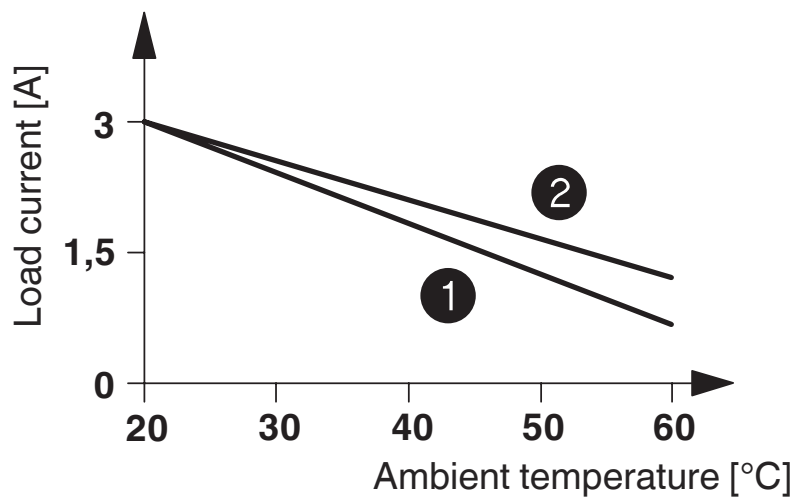
Norme/Disposizioni	IEC 60664
	IEC 60664A
	DIN VDE 0110

## Montaggio

Posizione di installazione	a scelta
----------------------------	----------

## Disegni

Diagramma



- ① In rows with zero spacing
- ② stand-alone device

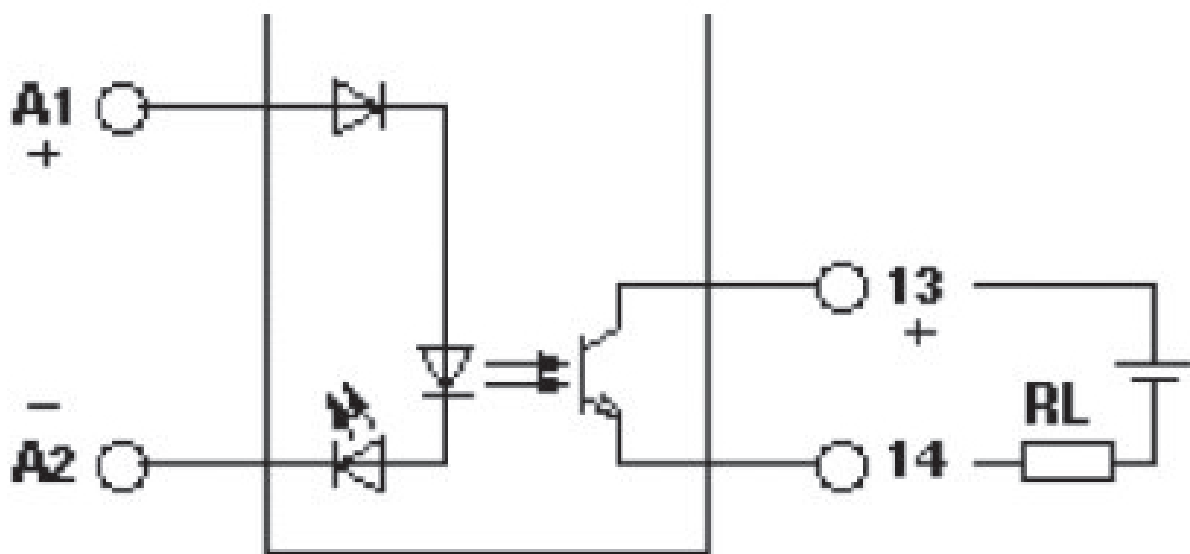
# ST-OV3-120AC/ 60DC/3 - Relè a stato solido

2903613

<https://www.phoenixcontact.com/it/prodotti/2903613>



Schema di collegamento



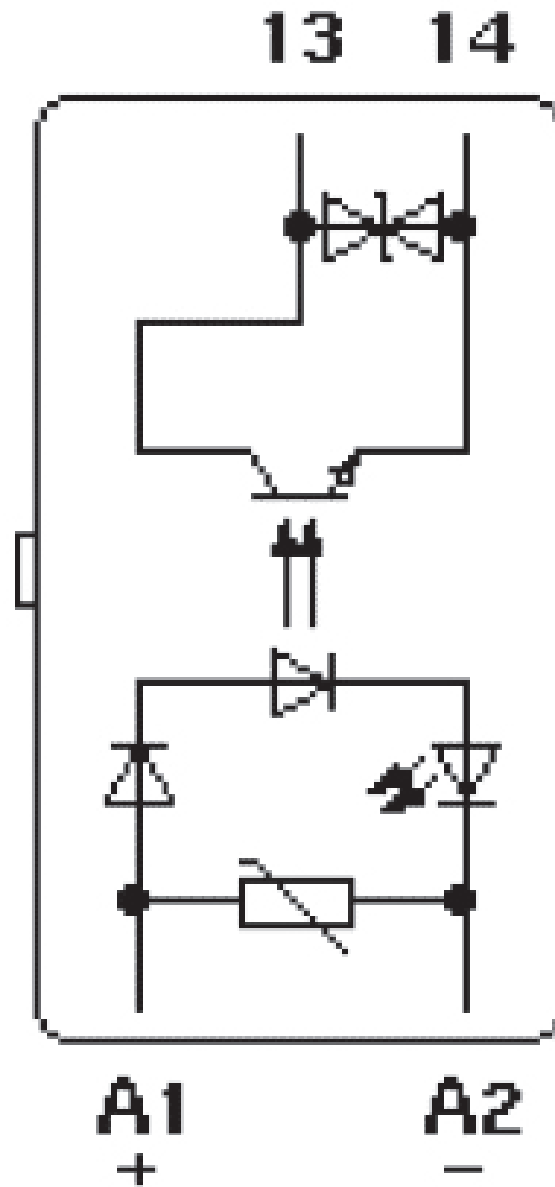
# ST-OV3-120AC/ 60DC/3 - Relè a stato solido

2903613

<https://www.phoenixcontact.com/it/prodotti/2903613>



Schema di collegamento



# ST-OV3-120AC/ 60DC/3 - Relè a stato solido



2903613

<https://www.phoenixcontact.com/it/prodotti/2903613>

## Classifiche

### UNSPSC

UNSPSC 21.0	39122326
-------------	----------

2903613

<https://www.phoenixcontact.com/it/prodotti/2903613>

## Environmental product compliance

### China RoHS

Environment friendly use period (EFUP)	EFUP-50
	Una tabella per la dichiarazione China RoHS in base all'articolo è disponibile nell'area di download di ciascun articolo alla voce "Dichiarazione del produttore". Per tutti gli articoli con EFUP-E non viene allestita né richiesta alcuna tabella per la dichiarazione China RoHS.

### EU REACH SVHC

Avviso di sostanza candidata REACH (n. CAS)	Nessuna sostanza con una percentuale di massa maggiore dello 0,1%
---	---

Phoenix Contact 2026 © - Tutti i diritti riservati  
<https://www.phoenixcontact.com>

PHOENIX CONTACT S.p.a.  
Via Bellini, 39/41  
20095 Cusano Milanino (MI)  
+39 02 660591  
[info\\_it@phoenixcontact.com](mailto:info_it@phoenixcontact.com)