

PLC-OPT-120UC/ 48DC/100/SEN - Modulo relè a stato solido



2900359

<https://www.phoenixcontact.com/it/prodotti/2900359>

Si prega di notare che i dati visualizzati in questo PDF sono stati generati dal nostro catalogo online. I dati completi sono disponibili nella documentazione per l'utente. Si applicano le condizioni generali di utilizzo per i download.



PLC-INTERFACE per funzioni di input, composta da morsetto base PLC-BPT.../SEN con connessione Push-in e relè a stato solido in miniatura a innesto, per il montaggio su guida di montaggio NS 35/7,5, 1 contatto aperto a riposo, ingresso: 120 V AC/110 V DC, uscita: 3-48 V DC/100 mA

I vantaggi

- Efficace collegamento al cablaggio di sistema mediante adattatore V8
- Risparmio di tempo fino al 60 %
- Non sono necessari ulteriori morsetti componibili
- Moduli relè con separazione sicura secondo DIN EN 50178 tra bobina e contatto
- Risparmio di spazio fino all' 80 %
- Connessione diretta del sensore al modulo relè
- Ponticelli a innesto funzionali

Dati commerciali

Codice articolo	2900359
Pezzi/conf.	10 Pezzi
Quantità di ordinazione minima	1 Pezzi
Codice vendita	DK62A3
Codice prodotto	DK62A3
GTIN	4046356506854
Peso per pezzo (confezione inclusa)	34,57 g
Peso per pezzo (confezione esclusa)	33,57 g
Numero tariffa doganale	85364900
Paese di origine	DE

PLC-OPT-120UC/ 48DC/100/SEN - Modulo relè a stato solido



2900359

<https://www.phoenixcontact.com/it/prodotti/2900359>

Dati tecnici

Caratteristiche articolo

Tipo di prodotto	Modulo relè a stato solido
Famiglia di prodotti	PLC-INTERFACE
Applicazione	Funzione d'ingresso
Funzionamento	100 % ED

Caratteristiche di isolamento: Norme / Disposizioni

isolamento	Isolamento di base
Categoria di sovratensione	III
Grado di inquinamento	2

Stato di manutenzione dei dati

Data ultima gestione dei dati	11.04.2025
-------------------------------	------------

Caratteristiche elettriche

Potenza dissipata massima in condizioni nominali	0,42 W
Tensione di prova (Ingresso/uscita)	2,5 kV (50 Hz, 1 min., ingresso/uscita)

Dati di ingresso

Tensione d'ingresso nominale U_N	120 V AC
	110 V DC
Tensione nominale (relè a stato solido innestato)	60 V DC
Range d'ingresso rispetto a U_N	0,8 ... 1,1
Range tensione d'ingresso	96 V AC ... 132 V AC
	99 V DC ... 132 V DC
Soglia di commutazione segnale "0" rispetto a U_N	$\leq 0,3$
Soglia di commutazione segnale "1" rispetto a U_N	$\geq 0,8$
Corrente d'ingresso tipica con U_N	3,5 mA
Tempo di accensione tipico	6 ms (con U_N)
Tempo di disinserzione tipico	10 ms (con U_N)
Indicazione tensione di esercizio	LED giallo
Circuito di protezione	Ponte raddrizzatore; Ponte raddrizzatore
Frequenza di trasmissione	10 Hz

Dati di uscita

Tipo di commutazione del contatto	1 in chiusura
Tipo di uscita digitale	elettronica
Range tensione d'uscita	3 V DC ... 48 V DC
Corrente permanente limite	100 mA
Caduta di tensione alla max. corrente limite permanente	≤ 1 V
Collegamento d'uscita	2 conduttori senza massa
Circuito di protezione	Prot. contro inversione polarità; Diodo contro inv. polarità

PLC-OPT-120UC/ 48DC/100/SEN - Modulo relè a stato solido



2900359

<https://www.phoenixcontact.com/it/prodotti/2900359>

	Prot. contro le sovratensioni
--	-------------------------------

Dati di collegamento

Collegamento	Connessione Push-in
Lunghezza del tratto da spelare	10 mm
Sezione conduttore rigida	0,14 mm ² ... 2,5 mm ²
Sezione conduttore flessibile	0,14 mm ² ... 2,5 mm ²
	0,2 mm ² ... 2,5 mm ² (Capocorda singolo)
	2x 0,5 mm ² ... 1 mm ² (Capocorda montato TWIN)
Sezione conduttore AWG	26 ... 14

Dimensioni

Larghezza	6,2 mm
Altezza	80 mm
Profondità	94 mm

Indicazioni materiale

Colore	grigio (RAL 7042)
Classe di combustibilità a norma UL 94 (Custodia)	V0 (Custodia)

Condizioni ambientali e della vita elettrica

Condizioni ambientali

Temperatura ambiente (esercizio)	-25 °C ... 60 °C
Temperatura ambiente (stoccaggio/trasporto)	-25 °C ... 70 °C

Omologazioni

CE

Certificato	Conformità CE
-------------	---------------

UKCA

Certificato	Conformità UKCA
-------------	-----------------

Omologazione per settore navale

Certificato	TAE0000196
-------------	------------

Test dei gas tossici

Siglatura	ISA-S71.04. G3 Harsh Group
	EN 60068-2-60

Dati cantieristica navale

Temperature	D
Humidity	A
Vibrazione	B/C
EMC	B
Enclosure	Required protection according to the Rules shall be provided upon installation on board

PLC-OPT-120UC/ 48DC/100/SEN - Modulo relè a stato solido



2900359

<https://www.phoenixcontact.com/it/prodotti/2900359>

Dati EMC

Compatibilità elettromagnetica	Conformità alla direttiva EMC
Direttiva sulla bassa tensione	Conformità alla direttiva NS

Normative e prescrizioni

Norme / Disposizioni

Norme/Disposizioni	IEC 60947-5-1
--------------------	---------------

Montaggio

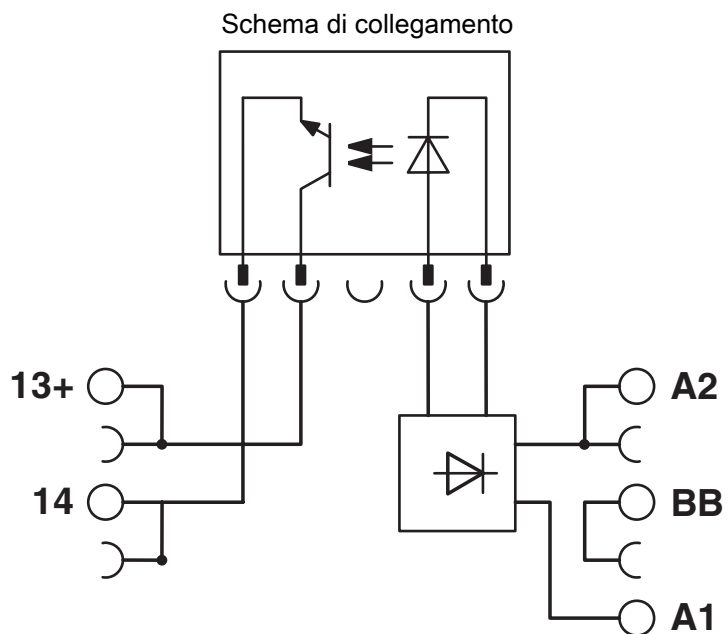
Tipo di montaggio	Montaggio su guida DIN
Nota per il montaggio	affiancabile senza distanza
Posizione di installazione	a scelta

PLC-OPT-120UC/ 48DC/100/SEN - Modulo relè a stato solido

2900359

<https://www.phoenixcontact.com/it/prodotti/2900359>

Disegni



PLC-OPT-120UC/ 48DC/100/SEN - Modulo relè a stato solido



2900359

<https://www.phoenixcontact.com/it/prodotti/2900359>

Omologazioni

🔗 To download certificates, visit the product detail page: <https://www.phoenixcontact.com/it/prodotti/2900359>



EAC

ID omologazione: RU*C-DE.*08.B.00010



DNV GL

ID omologazione: TAE0000196



cULus Listed

ID omologazione: E140324

PLC-OPT-120UC/ 48DC/100/SEN - Modulo relè a stato solido



2900359

<https://www.phoenixcontact.com/it/prodotti/2900359>

Classifiche

ECLASS

ECLASS-13.0	27371604
ECLASS-15.0	27371604

ETIM

ETIM 9.0	EC001504
----------	----------

UNSPSC

UNSPSC 21.0	39122300
-------------	----------

PLC-OPT-120UC/ 48DC/100/SEN - Modulo relè a stato solido



2900359

<https://www.phoenixcontact.com/it/prodotti/2900359>

Environmental product compliance

EU RoHS

Soddisfa i requisiti della direttiva RoHS	Sì
con eccezione delle deroghe, se note	7(a), 7(c)-I

China RoHS

Environment friendly use period (EFUP)	EFUP-50
	Una tabella per la dichiarazione China RoHS in base all'articolo è disponibile nell'area di download di ciascun articolo alla voce "Dichiarazione del produttore". Per tutti gli articoli con EFUP-E non viene allestita né richiesta alcuna tabella per la dichiarazione China RoHS.

EU REACH SVHC

Avviso di sostanza candidata REACH (n. CAS)	Hexahydromethylphthalic anhydride(n. CAS: Non pertinente)
	Lead(n. CAS: 7439-92-1)
SCIP	eb98382f-9739-4740-aa9b-3e85f27d41ed

Phoenix Contact 2025 © - Tutti i diritti riservati
<https://www.phoenixcontact.com>

PHOENIX CONTACT S.p.a.
Via Bellini, 39/41
20095 Cusano Milanino (MI)
+39 02 660591
info_it@phoenixcontact.com