

MNT-1 D/WH - Limitatore di sovratensione tipo 3



2882213

<https://www.phoenixcontact.com/it/prodotti/2882213>

Si prega di notare che i dati visualizzati in questo PDF sono stati generati dal nostro catalogo online. I dati completi sono disponibili nella documentazione per l'utente. Si applicano le condizioni generali di utilizzo per i download.



Adattatore con protezione contro le sovratensioni per prese di rete, spia luminosa di rete, segnalazione ottica Power e guasto. Per l'utilizzo in: D, A, I, NL, S, N, FIN, E, P. Colori: bianco

Dati commerciali

Codice articolo	2882213
Pezzi/conf.	1 Pezzi
Quantità di ordinazione minima	1 Pezzi
Codice vendita	CL1421
Codice prodotto	CL1421
GTIN	4046356073547
Peso per pezzo (confezione inclusa)	125,3 g
Peso per pezzo (confezione esclusa)	69,35 g
Numero tariffa doganale	85363010
Paese di origine	DE

MNT-1 D/WH - Limitatore di sovratensione tipo 3

2882213

<https://www.phoenixcontact.com/it/prodotti/2882213>

Dati tecnici

Caratteristiche articolo

Tipo di prodotto	Protezione dei dispositivi
Famiglia di prodotti	MAINTRAB
Sistema di alimentazione di corrente IEC	TN TT
Tipo	Spina intermedia
Numero di poli	2
Specificamente utilizzabile nei Paesi	D, A, NL, E, S, FIN, TR
Segnalazione protezione contro le sovratensioni guasta	ottico

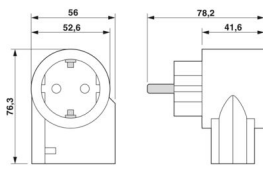
Caratteristiche di isolamento

Categoria di sovratensione	III
Grado di inquinamento	2
Classe di prova IEC	III T3
Tipo EN	T3
Numero di porte	One

Dati di collegamento

Collegamento	Spina/presa con contatto di terra
--------------	-----------------------------------

Dimensioni

Disegno quotato	
Larghezza	56 mm
Altezza	76 mm
Profondità	78 mm

Indicazioni materiale

Colore	bianco (RAL 9010) nero (RAL 9005)
Classe di combustibilità a norma UL 94	V-0
Valore CTI del materiale	400 600
Materiale isolante	PA 6
Materiale custodia	PA 6

Circuito di protezione

MNT-1 D/WH - Limitatore di sovratensione tipo 3



2882213

<https://www.phoenixcontact.com/it/prodotti/2882213>

Dispositivi di protezione	L-N
	L-PE
	N-PE
Direzione di azione	L(N)-PE
Tensione nominale U_N	230/400 V AC (TN/TT)
Frequenza nominale f_N	50 Hz (60 Hz)
Massima tensione permanente U_C (L-N)	275 V AC
Massima tensione permanente U_C (L-PE)	360 V AC
Massima tensione permanente U_C (N-PE)	360 V AC
Corrente di carico nom. I_L	16 A (30 °C)
Corrente conduttori di terra I_{PE}	$\leq 5 \mu A$
Assorbimento di potenza in standby P_C	$\leq 1 VA$
Tensione di prova di riferimento U_{REF}	255 V AC
Impulso combinato U_{OC}	6 kV
Livello di protezione U_p	$\leq 1,5 kV$
Comportamento TOV in caso di U_T (L-N)	460 V AC (5 s / withstand mode)
	460 V AC (120 min / safe failure mode)
Comportamento TOV in caso di U_T (L-PE)	460 V AC (5 s / withstand mode)
	460 V AC (120 min / withstand mode)
	1455 V AC (200 ms / safe failure mode)
Comportamento TOV in caso di U_T (N-PE)	1200 V AC (200 ms / safe failure mode)
Tempo di eccitazione t_A (L-N)	$\leq 25 ns$
Tempo di eccitazione t_A (L-PE)	$\leq 100 ns$
Tempo di eccitazione t_A (N-PE)	$\leq 100 ns$
Prefusibile necessario massimo	16 A (gG / B / C)
Resistenza ai corto circuiti I_{SCCR}	1,5 kA AC

Condizioni ambientali e della vita elettrica

Condizioni ambientali

Grado di protezione	IP20 (Protezione bambini)
Temperatura ambiente (esercizio)	-25 °C ... 75 °C
Temperatura ambiente (stoccaggio/trasporto)	-25 °C ... 75 °C
Posizione elevata	$\leq 2000 m$ (s.l.m.)
Umidità dell'aria consentita (esercizio)	5 % ... 95 %

Normative e prescrizioni

Norme/disposizioni	IEC 61643-11
Nota	2011
Norme/disposizioni	EN 61643-11
Nota	2019

Montaggio

Tipo di montaggio	Inserire nella presa di rete
-------------------	------------------------------

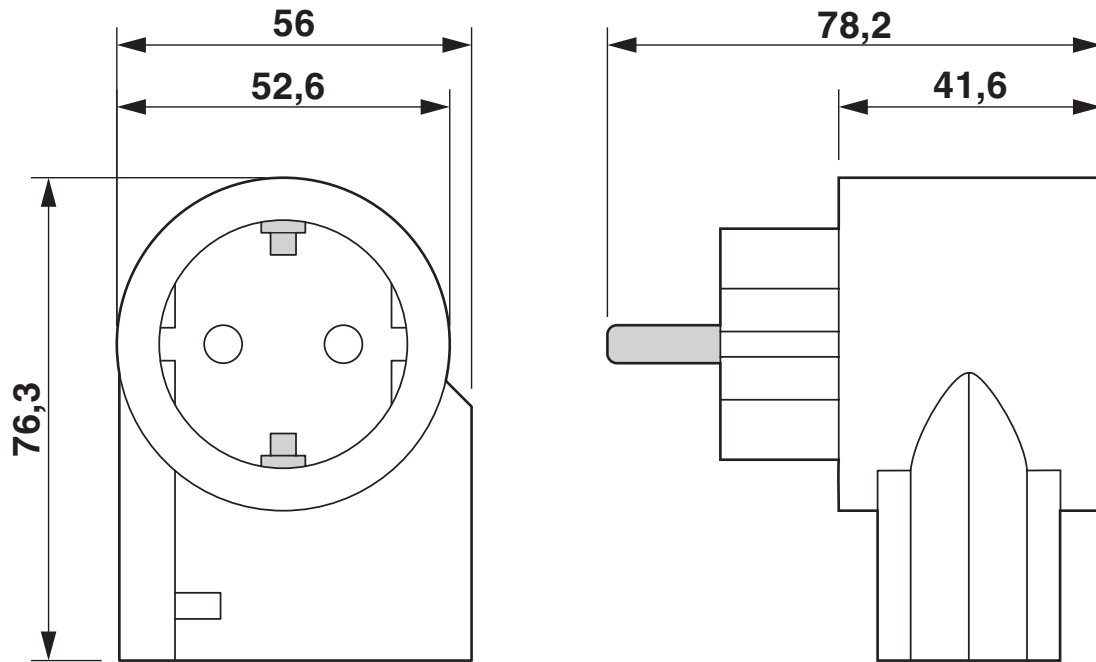
MNT-1 D/WH - Limitatore di sovratensione tipo 3

2882213

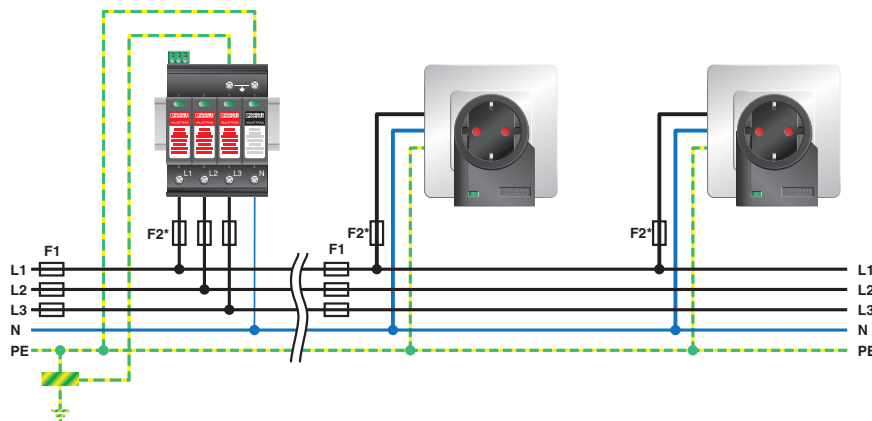
<https://www.phoenixcontact.com/it/prodotti/2882213>

Disegni

Disegno quotato



Disegno applicazione

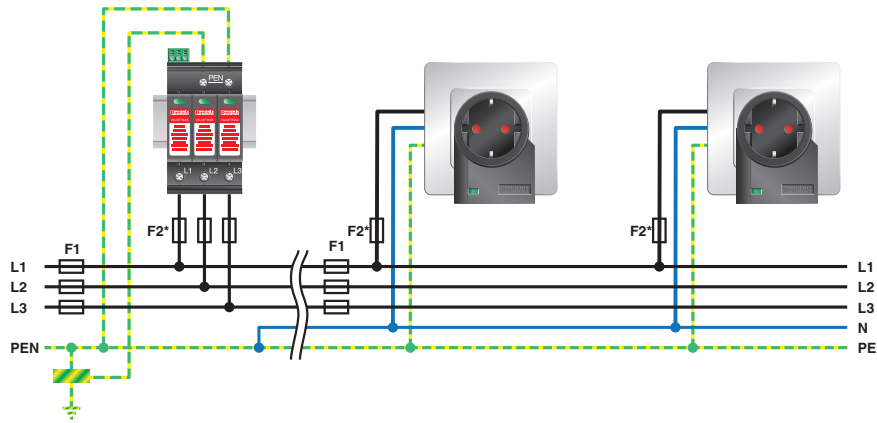


MNT-1 D/WH - Limitatore di sovratensione tipo 3

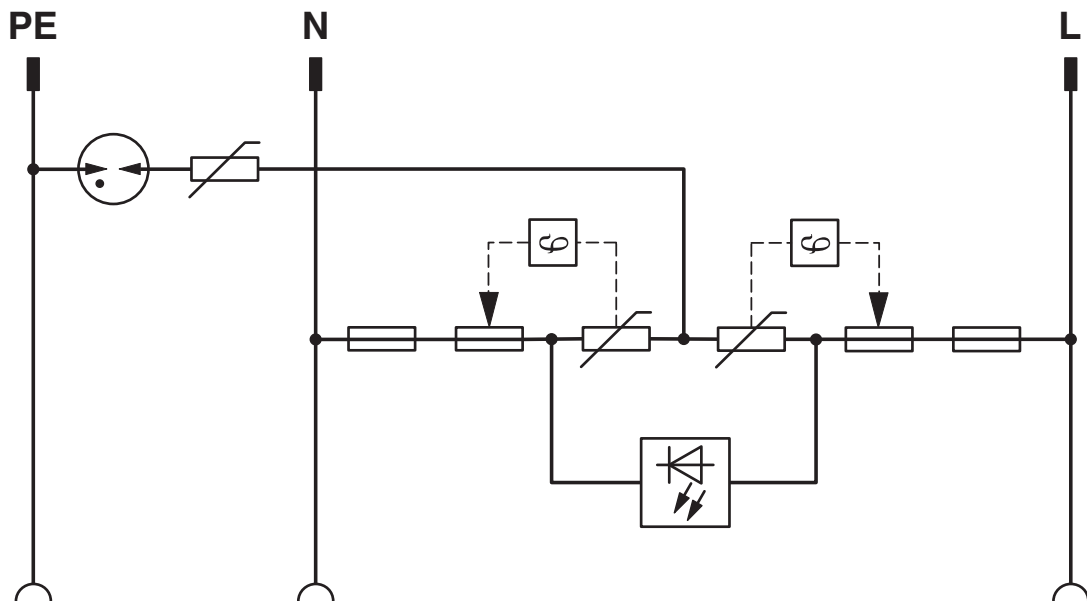
2882213

<https://www.phoenixcontact.com/it/prodotti/2882213>

Disegno applicazione



Schema di collegamento



MNT-1 D/WH - Limitatore di sovratensione tipo 3



2882213

<https://www.phoenixcontact.com/it/prodotti/2882213>

Classifiche

ECLASS

ECLASS-13.0	27171203
ECLASS-15.0	27171203

ETIM

ETIM 10.0	EC000942
-----------	----------

UNSPSC

UNSPSC 21.0	39121600
-------------	----------

MNT-1 D/WH - Limitatore di sovratensione tipo 3



2882213

<https://www.phoenixcontact.com/it/prodotti/2882213>

Environmental product compliance

EU RoHS

Soddisfa i requisiti della direttiva RoHS	Sì
con eccezione delle deroghe, se note	6(c), 7(c)-I

China RoHS

Environment friendly use period (EFUP)	EFUP-50
	Una tabella per la dichiarazione China RoHS in base all'articolo è disponibile nell'area di download di ciascun articolo alla voce "Dichiarazione del produttore". Per tutti gli articoli con EFUP-E non viene allestita né richiesta alcuna tabella per la dichiarazione China RoHS.

EU REACH SVHC

Avviso di sostanza candidata REACH (n. CAS)	Hexahydromethylphthalic anhydride(n. CAS: Non pertinente)
	Lead(n. CAS: 7439-92-1)
SCIP	c00a3aed-36c5-4c34-abc3-31617e627a6d

Phoenix Contact 2026 © - Tutti i diritti riservati
<https://www.phoenixcontact.com>

PHOENIX CONTACT S.p.a.
Via Bellini, 39/41
20095 Cusano Milanino (MI)
+39 02 660591
info_it@phoenixcontact.com