

ILB IB 24 DI16-DSUB - Modulo I/O

2878421

<https://www.phoenixcontact.com/it/prodotti/2878421>



Si prega di notare che i dati visualizzati in questo PDF sono stati generati dal nostro catalogo online. I dati completi sono disponibili nella documentazione per l'utente. Si applicano le condizioni generali di utilizzo per i download.

Modulo di ingresso digitale Inline Block IO, INTERBUS, 16 ingressi, 24 V DC, tecnica di collegamento a 2 - 3 conduttori

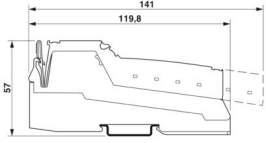


Dati commerciali

Codice articolo	2878421
Pezzi/conf.	1 Pezzi
Quantità di ordinazione minima	1 Pezzi
Codice prodotto	DRI1A1
GTIN	4046356048569
Peso per pezzo (confezione inclusa)	319,1 g
Peso per pezzo (confezione esclusa)	263,56 g
Paese di origine	DE

Dati tecnici

Dimensioni

Disegno quotato	
Larghezza	95 mm
Altezza	141 mm
Profondità	57 mm
Nota sulle dimensioni	Dimensioni con connettori

Indicazioni materiale

Colore	verde
--------	-------

Interfacce

INTERBUS

Collegamento	Connettore femmina D-SUB-9 / connettore D-SUB-9
Velocità di trasmissione	500 kBit/s

Dati di ingresso

Digitale:

Denominazione ingresso	Ingressi digitali
Numero ingressi	16 (IEC 61131-2 tipo 1)
Collegamento	Connessione a molla
Tecnica di connessione	2/3 conduttori
Tensione nominale d'ingresso U_{IN}	24 V DC
Tempo di eccitazione tipica	ca. 500 μ s
Circuito di protezione	Protezione contro cortocircuiti e sovraccarichi dell'alimentazione sensore

Caratteristiche articolo

Tipo di prodotto	Componenti I/O
Famiglia di prodotti	Inline
Tipo	Struttura modulare
Numero di canali	16

Caratteristiche elettriche

Potenziali: Alimentazione della logica (U_L)

Tensione di alimentazione	24 V DC
---------------------------	---------

2878421

<https://www.phoenixcontact.com/it/prodotti/2878421>

Range tensione di alimentazione	19,2 V DC ... 30 V DC (comprese tutte le tolleranze, ripple incluso)
Alimentatore	max. 8 A
Corrente assorbita	60 mA

Potenziali: Alimentazione dei sensori (U_S)

Tensione di alimentazione	24 V DC
Range tensione di alimentazione	19,2 V DC ... 30 V DC (comprese tutte le tolleranze, ripple incluso)
Alimentatore	max. 8 A
Corrente assorbita	2 A

Potenziali

Alimentatore	max. 8 A
Corrente assorbita	60 mA

Potenziali

Alimentatore	max. 8 A
Corrente assorbita	2 A

Dati di collegamento

Tecnologia di connessione

Denominazione collegamento	Connettore Inline
----------------------------	-------------------

Connettore Inline

Collegamento	Connessione a molla
Sezione conduttore rigida	0,08 mm ² ... 1,5 mm ²
Sezione conduttore flessibile	0,08 mm ² ... 1,5 mm ²
Sezione del conduttore AWG	28 ... 16

Condizioni ambientali e della vita elettrica

Condizioni ambientali

Temperatura ambiente (esercizio)	-25 °C ... 60 °C
Grado di protezione	IP20
Pressione aria (funzionamento)	80 kPa ... 108 kPa (fino a 2000 m s.l.m.)
Pressione aria (trasporto e stoccaggio)	66 kPa ... 108 kPa (fino a 3500 m s.l.m.)
Temperatura ambiente (stoccaggio/trasporto)	-25 °C ... 85 °C
Umidità dell'aria consentita (esercizio)	max. 85 % (senza condensa)
Umidità dell'aria consentita (stoccaggio/trasporto)	95 % (senza condensa)

Normative e prescrizioni

Classe di protezione	III (IEC 61140, EN 61140, VDE 0140-1)
Emissione disturbi	Classe B (ambiente domestico)

Montaggio

Tipo di montaggio	NS 35/7,5
-------------------	-----------

ILB IB 24 DI16-DSUB - Modulo I/O

2878421

<https://www.phoenixcontact.com/it/prodotti/2878421>



Montaggio su guida DIN

ILB IB 24 DI16-DSUB - Modulo I/O

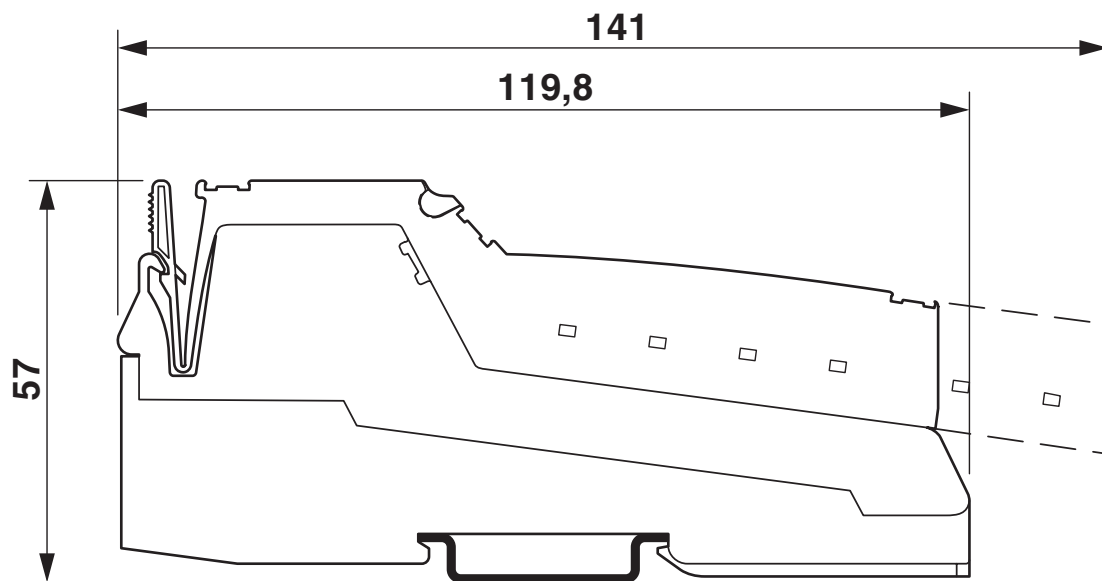
2878421

<https://www.phoenixcontact.com/it/prodotti/2878421>

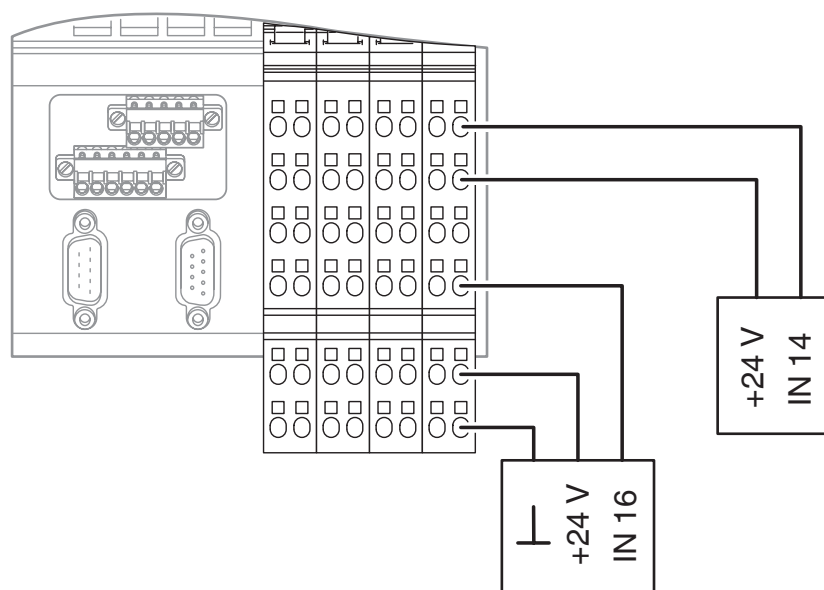


Disegni

Disegno quotato



Disegno collegamento



2878421

<https://www.phoenixcontact.com/it/prodotti/2878421>

Environmental product compliance

EU REACH SVHC

Avviso di sostanza candidata REACH (n. CAS)

Nessuna sostanza con una percentuale di massa maggiore dello 0,1%

Phoenix Contact 2026 © - Tutti i diritti riservati

<https://www.phoenixcontact.com>

PHOENIX CONTACT S.p.a.

Via Bellini, 39/41

20095 Cusano Milanino (MI)

+39 02 660591

info_it@phoenixcontact.com