

# IB IL DO 1 AC-PAC - Modulo digitale

2861920

<https://www.phoenixcontact.com/it/prodotti/2861920>



Si prega di notare che i dati visualizzati in questo PDF sono stati generati dal nostro catalogo online. I dati completi sono disponibili nella documentazione per l'utente. Si applicano le condizioni generali di utilizzo per i download.



Inline, Morsetto uscita digitale, Uscite digitali: 1, 230 V AC, tecnica di connessione: 3 conduttori, velocità di trasmissione nel bus locale: 500 kBit/s, grado di protezione: IP20, connettore Inline e cartellini di siglatura incl.

## Descrizione del prodotto

Il modulo è previsto per l'impiego all'interno di una stazione Inline. Serve per l'emissione di segnali digitali nel range di tensioni AC.

## I vantaggi

- 4 uscite digitali
- Collegamento degli attuatori con connessione a 3 conduttori
- Corrente nominale per ogni uscita: 500 mA
- Indicatore di stato e diagnostica

## Dati commerciali

Codice articolo	2861920
Pezzi/conf.	1 Pezzi
Quantità di ordinazione minima	1 Pezzi
Codice vendita	DRI132
Codice prodotto	DRI132
GTIN	4017918894610
Peso per pezzo (confezione inclusa)	73,2 g
Peso per pezzo (confezione esclusa)	45 g
Numero tariffa doganale	85389099
Paese di origine	DE

## Dati tecnici

### Dimensioni

Disegno quotato	
Larghezza	12,2 mm
Altezza	119,8 mm
Profondità	71,5 mm
Nota sulle dimensioni	Dimensioni

### Indicazioni materiale

Colore (Custodia)	grigio (RAL 7042)
-------------------	-------------------

### Interfacce

#### bus locale Inline

Numero di interfacce	2
Collegamento	Ripartitore dati Inline
Velocità di trasmissione	500 kBit/s

### Caratteristiche del sistema

#### Dati di programmazione (LocalbusSlave)

Codice lunghezza (es.)	C2
Codice ID (dec.)	189
Codice lunghezza (dec.)	194
Canale dati di processo	2 Bit
Range indirizzi ingressi	0 Byte
Range indirizzi uscite	2 Bit
Canale parametri (PCP)	0 Bit
Lunghezza di registro (Bus)	2 Bit

#### Dati bus di campo

Bisogno di dati di parametrizzazione	3 Byte
Bisogno di dati di configurazione	4 Byte

### Dati di uscita

#### Digitale:

Denominazione uscita	Uscite digitali
Collegamento	Connessione a molla

Tecnica di connessione	3 conduttori
Numero uscite	1
Circuito di protezione	Protezione contro il sovraccarico, protezione delle uscite contro il cortocircuito
Corrente massima d'uscita per canale	500 mA
Corrente di uscita massima per modulo	500 mA
Tensione di uscita nominale	230 V AC
Range tensione d'uscita	12 V AC ... 253 V AC

## Caratteristiche articolo

Tipo di prodotto	Componenti I/O
Famiglia di prodotti	Inline
Tipo	modularità
Volume di consegna	connettore Inline e cartellini di siglatura incl.
Numero di canali	1

## Caratteristiche elettriche

### Potenziali: Alimentazione della logica ( $U_L$ )

Tensione di alimentazione	7,5 V DC (tramite ripartitore di potenziale)
Corrente assorbita	max. 35 mA

### Potenziali: Alimentazione della periferia

Tensione di alimentazione	230 V AC (tramite ripartitore di potenziale)
Corrente assorbita	0,5 A

### Isolamento galvanico/isolamento dei campi di tensione

Tensione di prova: Alimentazione 5 V bus remoto in ingresso / Alimentazione 7,5 V (logica bus)	500 V AC, 50 Hz, 1 min
Tensione di prova: Alimentazione 5 V bus remoto in uscita / Alimentazione 7,5 V (logica bus)	500 V AC, 50 Hz, 1 min
Tensione di prova: Alimentazione 7,5 V (logica bus)/ area I/O	2500 V AC, 50 Hz, 1 min
Tensione di prova: Collaudo	1200 V AC, 50 Hz, 1 min
Tensione di prova: Area I/O/FE	500 V AC, 50 Hz, 1 min
Tensione di prova: Uscita/Fase	500 V AC, 50 Hz, 1 min

## Dati di collegamento

### Tecnologia di connessione

Denominazione collegamento	Connettore Inline
----------------------------	-------------------

### Connettore Inline

Collegamento	Connessione a molla
Sezione conduttore rigida	0,08 mm <sup>2</sup> ... 1,5 mm <sup>2</sup>
Sezione conduttore flessibile	0,08 mm <sup>2</sup> ... 1,5 mm <sup>2</sup>
Sezione del conduttore AWG	28 ... 16
Lunghezza del tratto da spelare	8 mm

## Condizioni ambientali e della vita elettrica

### Condizioni ambientali

Temperatura ambiente (esercizio)	-25 °C ... 55 °C
Grado di protezione	IP20
Pressione aria (funzionamento)	70 kPa ... 106 kPa (fino a 3000 m s.l.m.)
Pressione aria (trasporto e stoccaggio)	70 kPa ... 106 kPa (fino a 3000 m s.l.m.)
Temperatura ambiente (stoccaggio/trasporto)	-25 °C ... 85 °C
Umidità dell'aria consentita (esercizio)	75 % ... 85 % (Nell'ambito compreso tra -25 °C ... +55 °C è opportuno adottare le dovute misure contro l'elevato tasso di umidità dell'aria (> 85%).)
Umidità dell'aria consentita (stoccaggio/trasporto)	75 % ... 85 % (si può verificare della condensa sulla custodia esterna)

### Normative e prescrizioni

Classe di protezione	I (IEC 61140, EN 61140, VDE 0140-1)
----------------------	-------------------------------------

### Montaggio

Tipo di montaggio	Montaggio su guida DIN
-------------------	------------------------

Disegni

Disegno quotato



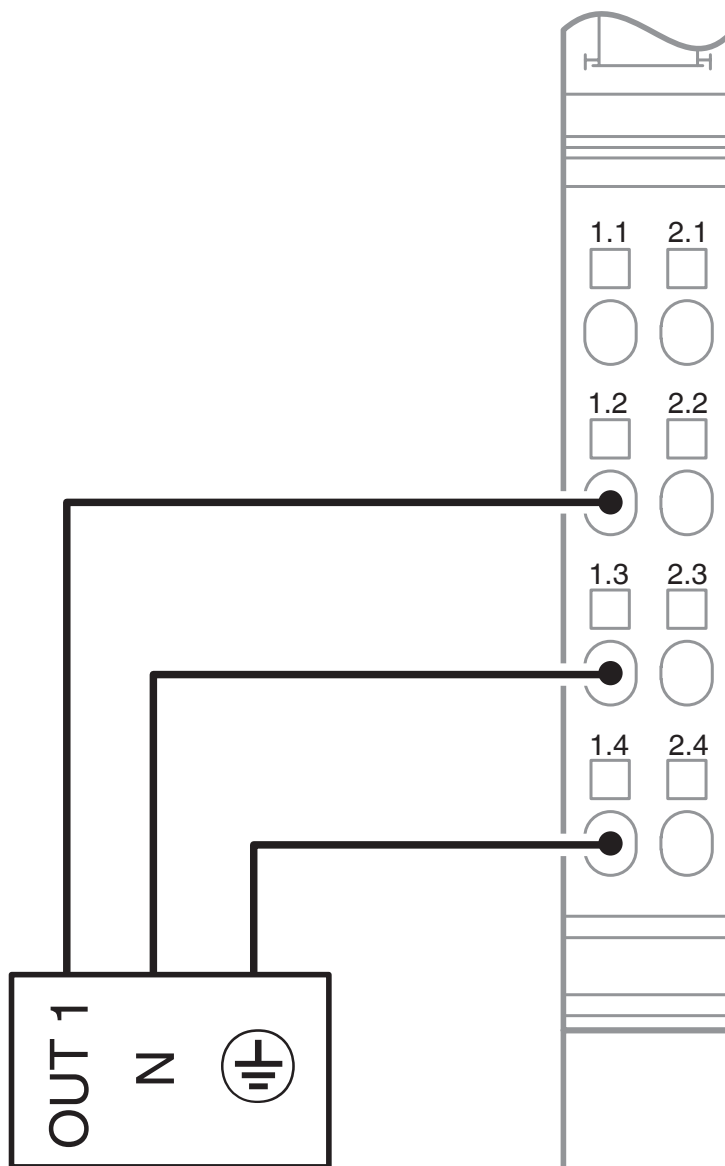
# IB IL DO 1 AC-PAC - Modulo digitale

2861920

<https://www.phoenixcontact.com/it/prodotti/2861920>



## Disegno collegamento



2861920

<https://www.phoenixcontact.com/it/prodotti/2861920>

## Classifiche

### ECLASS

ECLASS-13.0

27242604

### ETIM

ETIM 9.0

EC001599

### UNSPSC

UNSPSC 21.0

32151600

## Environmental product compliance

### EU RoHS

Soddisfa i requisiti della direttiva RoHS	Sì
con eccezione delle deroghe, se note	7(a), 7(c)-I

### China RoHS

Environment friendly use period (EFUP)	EFUP-50
	Una tabella per la dichiarazione China RoHS in base all'articolo è disponibile nell'area di download di ciascun articolo alla voce "Dichiarazione del produttore". Per tutti gli articoli con EFUP-E non viene allestita né richiesta alcuna tabella per la dichiarazione China RoHS.

### EU REACH SVHC

Avviso di sostanza candidata REACH (n. CAS)	Lead(n. CAS: 7439-92-1)
SCIP	461b498d-4a82-477c-9e3e-2b7c1d2dedac