

PT 1X2-BE - Elemento base di protezione contro la sovratensione



2856113

<https://www.phoenixcontact.com/it/prodotti/2856113>

Si prega di notare che i dati visualizzati in questo PDF sono stati generati dal nostro catalogo online. I dati completi sono disponibili nella documentazione per l'utente. Si applicano le condizioni generali di utilizzo per i download.

Elemento base per spina di protezione PT con circuito di protezione per un circuito di segnale a due fili a potenziale di terra zero. Montaggio su NS 35/7,5 e NS 35/15, spessore custodia: 17,5 mm,



I vantaggi

- Elevata praticità di manutenzione grazie alla struttura in 2 elementi
- Facile selezione per ogni esigenza del settore MCR grazie alla gamma completa di prodotti
- Nessuna interferenza nel segnale durante le operazioni di manutenzione grazie all'inserzione ed estrazione a impedenza neutra

Dati commerciali

Codice articolo	2856113
Pezzi/conf.	10 Pezzi
Quantità di ordinazione minima	1 Pezzi
Codice vendita	CL2111
Codice prodotto	CL2111
GTIN	4017918599287
Peso per pezzo (confezione inclusa)	53,3 g
Peso per pezzo (confezione esclusa)	49,03 g
Numero tariffa doganale	85366990
Paese di origine	DE

PT 1X2-BE - Elemento base di protezione contro la sovratensione

2856113

<https://www.phoenixcontact.com/it/prodotti/2856113>

Dati tecnici

Note

Nota per il funzionamento	Utilizzando l'elemento base PT ...-BE le connessioni 9/10 (GND) sono collegate alla guida direttamente mediante il piedino metallico.
---------------------------	--

Caratteristiche articolo

Tipo di prodotto	Elemento base
Famiglia di prodotti	PLUGTRAB PT
Tipo	Elemento base, montaggio su guida DIN
Numero di poli	2
Segnalazione protezione contro le sovratensioni guasta	nessuna
Coppia di fili per modulo	1

Caratteristiche di isolamento

Categoria di sovratensione	III
Grado di inquinamento	2

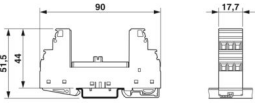
Caratteristiche elettriche

Tensione nominale U_N	48 V DC
-------------------------	---------

Dati di collegamento

Collegamento	Connessione a vite
Filettatura	M3
Coppia di serraggio	0,5 Nm
Sezione conduttore flessibile	0,2 mm ² ... 2,5 mm ²
Sezione conduttore rigida	0,2 mm ² ... 4 mm ²
Sezione conduttore AWG	24 ... 12

Dimensioni

Disegno quotato	
Larghezza	17,7 mm
Altezza	90 mm
Profondità	51,5 mm (Con guida DIN da 7,5 mm)
Unità modulare	1 TE

Indicazioni materiale

Colore	nero (RAL 9005) color rame
--------	-------------------------------

PT 1X2-BE - Elemento base di protezione contro la sovratensione



2856113

<https://www.phoenixcontact.com/it/prodotti/2856113>

Classe di combustibilità a norma UL 94	V-0
Materiale custodia	PA 6.6

Caratteristiche meccaniche

Dati meccanici

Parete laterale aperta	No
------------------------	----

Circuito di protezione

Direzione di azione	Signal Ground/Shield-Earth Ground
Tensione nominale U_N	48 V DC
Tensione massima continuativa U_C	53 V DC
	37 V AC
Corrente nominale	450 mA (45 °C)
Resistenza per percorso	2,2 Ω \pm 10 %
Segnalazione protezione contro le sovratensioni guasta	nessuna
Prefusibile necessario massimo	500 mA (T)

Condizioni ambientali e della vita elettrica

Condizioni ambientali

Grado di protezione	IP20
Temperatura ambiente (esercizio)	-40 °C ... 85 °C
Temperatura ambiente (stoccaggio/trasporto)	-40 °C ... 85 °C
Posizione elevata	\leq 2000 m (s.l.m.)

Normative e prescrizioni

Norme/disposizioni	IEC 61643-21
Nota	2000 + rettifica 2001 + A1:2008, modificato + A2:2012
Norme/disposizioni	EN 61643-21
Nota	2001 + A1:2009 + A2:2013
Norme/disposizioni	GB/T 3836.1
Nota	2021
Norme/disposizioni	GB/T 3836.3
Nota	2021

Montaggio

Tipo di montaggio	Guida di supporto: 35 mm
-------------------	--------------------------

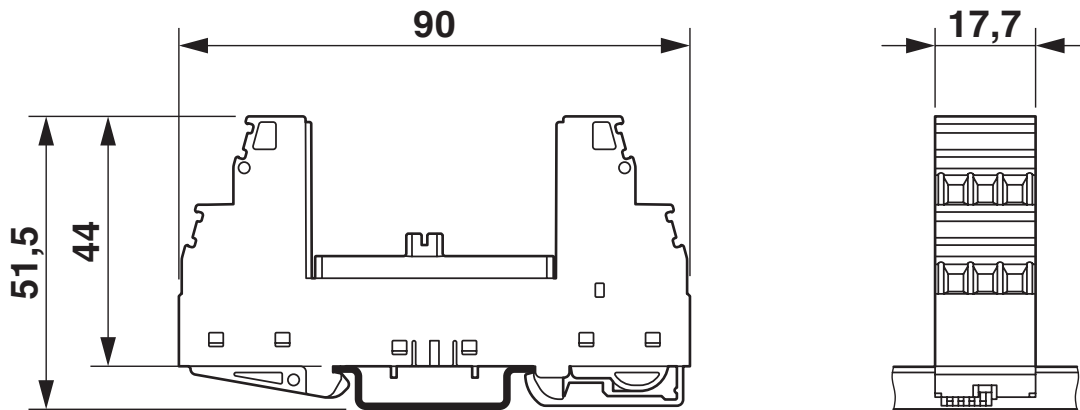
PT 1X2-BE - Elemento base di protezione contro la sovratensione

2856113

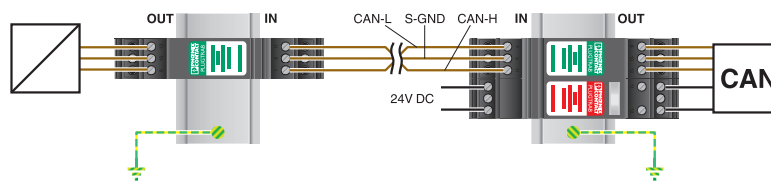
<https://www.phoenixcontact.com/it/prodotti/2856113>

Disegni

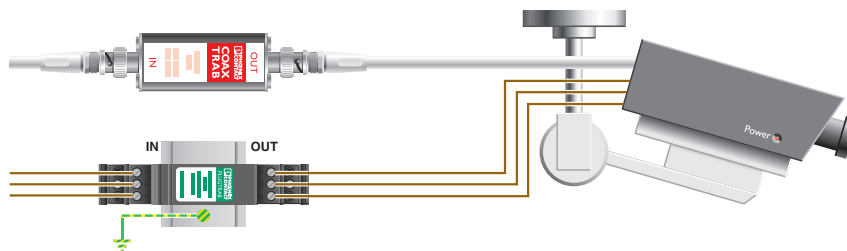
Disegno quotato



Disegno applicazione



Disegno applicazione



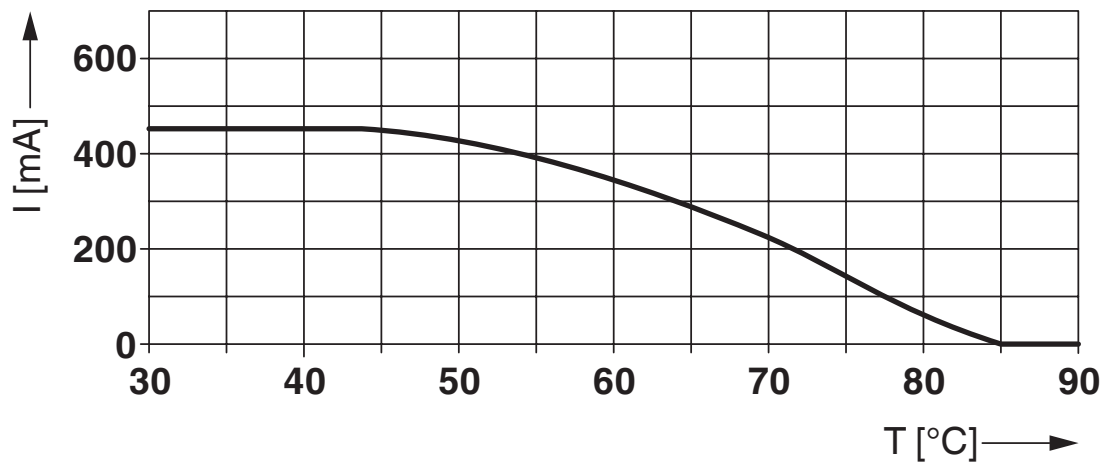
PT 1X2-BE - Elemento base di protezione contro la sovratensione



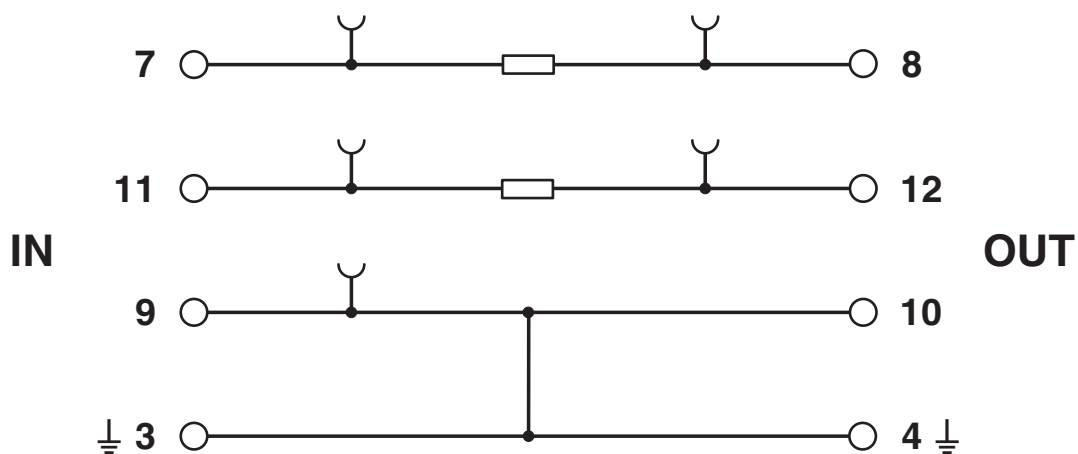
2856113

<https://www.phoenixcontact.com/it/prodotti/2856113>

Diagramma



Schema di collegamento



PT 1X2-BE - Elemento base di protezione contro la sovratensione



2856113

<https://www.phoenixcontact.com/it/prodotti/2856113>

Omologazioni

🔗 To download certificates, visit the product detail page: <https://www.phoenixcontact.com/it/prodotti/2856113>



DNV GL

ID omologazione: TAE00001N6



UL Listed

ID omologazione: FILE E 138168



CCC

ID omologazione: 2020322316003150



cUL Listed

ID omologazione: FILE E 333250



UL Listed

ID omologazione: FILE E 333250



ATEX

ID omologazione: DEKRA 22ATEX0044 X



IECEx

ID omologazione: IECEx DEK 22.0031X



UKCA-EX

ID omologazione: DEKRA 22UKEX6005X



NEPSI-EX

ID omologazione: GYJ20.1180X

PT 1X2-BE - Elemento base di protezione contro la sovratensione



2856113

<https://www.phoenixcontact.com/it/prodotti/2856113>

Classifiche

ECLASS

ECLASS-13.0	27171592
ECLASS-15.0	27171592

ETIM

ETIM 10.0	EC002497
-----------	----------

UNSPSC

UNSPSC 21.0	39121600
-------------	----------

PT 1X2-BE - Elemento base di protezione contro la sovratensione



2856113

<https://www.phoenixcontact.com/it/prodotti/2856113>

Environmental product compliance

EU RoHS

Soddisfa i requisiti della direttiva RoHS	Sì, Nessuna deroga
---	--------------------

China RoHS

Environment friendly use period (EFUP)	EFUP-E
	Nessuna sostanza pericolosa al di sopra dei valori limite

EU REACH SVHC

Avviso di sostanza candidata REACH (n. CAS)	Nessuna sostanza con una percentuale di massa maggiore dello 0,1%
---	---

Phoenix Contact 2026 © - Tutti i diritti riservati
<https://www.phoenixcontact.com>

PHOENIX CONTACT S.p.a.
Via Bellini, 39/41
20095 Cusano Milanino (MI)
+39 02 660591
info_it@phoenixcontact.com