

# CTM 1X2- 24DC - Spina di protezione contro la sovratensione

2838513

<https://www.phoenixcontact.com/it/prodotti/2838513>

Si prega di notare che i dati visualizzati in questo PDF sono stati generati dal nostro catalogo online. I dati completi sono disponibili nella documentazione per l'utente. Si applicano le condizioni generali di utilizzo per i download.



Spina LSA-PLUS (COMTRAB CTM) con protezione a filo doppio per circuiti di segnali a potenziale di terra zero. Tensione nominale: 24 V DC

## I vantaggi

- Soluzione a ingombro ridotto grazie alla struttura di piccole dimensioni
- Possibilità d'impiego flessibili grazie alla spina estraibile modulare
- Utilizzabile nei listelli di separazione e commutazione LSA-PLUS o CT-TERMIBLOCK mediante la tecnologia di connessione adattata

## Dati commerciali

Codice articolo	2838513
Pezzi/conf.	10 Pezzi
Quantità di ordinazione minima	1 Pezzi
Codice vendita	CL3211
Codice prodotto	CL3211
GTIN	4017918819545
Peso per pezzo (confezione inclusa)	9 g
Peso per pezzo (confezione esclusa)	9 g
Numero tariffa doganale	85363010
Paese di origine	DE

# CTM 1X2- 24DC - Spina di protezione contro la sovratensione

2838513

<https://www.phoenixcontact.com/it/prodotti/2838513>

## Dati tecnici

### Caratteristiche articolo

Tipo di prodotto	Protezione contro le sovratensioni per tecnica MSR
Famiglia di prodotti	COMTRAB
Classe di prova IEC	B2
	C1
	C2
	C3
	D1
Classe requisiti VDE	B2
	C1
	C2
	C3
	D1
Tipo	Modulo LSA-PLUS
Numero di poli	2
Segnalazione protezione contro le sovratensioni guasta	nessuna
Scaricatore testabile con CHECKMASTER da versione software:	da rev. soft. 1.10
Coppia di fili per modulo	1

### Caratteristiche di isolamento

Categoria di sovratensione	II
Grado di inquinamento	2

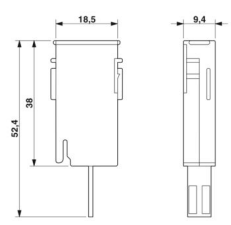
### Caratteristiche elettriche

Tensione nominale $U_N$	24 V DC
-------------------------	---------

### Dati di collegamento

Collegamento	Innestabile nel COMTRAB-TERMIBLOCK e nelle barre di separazione e di attivazione LSA-PLUS.
--------------	--

### Dimensioni

Disegno quotato	
Larghezza	9,5 mm
Altezza	21 mm
Profondità	53,5 mm

### Indicazioni materiale

# CTM 1X2- 24DC - Spina di protezione contro la sovratensione



2838513

<https://www.phoenixcontact.com/it/prodotti/2838513>

Colore	nero (RAL 9005)
	color rame
Classe di combustibilità a norma UL 94	V-0
Materiale custodia	PA

## Caratteristiche meccaniche

Dati meccanici

Parete laterale aperta	No
------------------------	----

## Circuito di protezione

Direzione di azione	Line-Line & Line-Earth Ground
Tensione nominale $U_N$	24 V DC
Tensione massima continuativa $U_C$	$\pm 30$ V DC
	21 V AC
Corrente nominale	380 mA AC (25 °C)
Corrente attiva di esercizio $I_C$ a $U_C$	$\leq 5$ $\mu$ A
Corrente conduttori di terra $I_{PE}$	$\leq 2$ $\mu$ A
Corrente nominale dispersa $I_n$ (8/20) $\mu$ s (filo-filo)	5 kA
Corrente nominale dispersa $I_n$ (8/20) $\mu$ s (filo-terra)	5 kA
Corrente dispersa a impulsi $I_{imp}$ (10/350) $\mu$ s (conduttore-terra)	1 kA
Corrente dispersa $I_{Total}$ (8/20) $\mu$ s	10 kA
Corrente dispersa $I_{Total}$ (10/350) $\mu$ s	2,5 kA
Corrente dispersa $I_{max}$ (8/20) $\mu$ s max. (filo-terra)	10 kA (per gruppo)
Corrente ad impulsi nominale $I_{an}$ (10/1000) $\mu$ s (filo-filo)	100 A
Corrente ad impulsi nominale $I_{an}$ (10/1000) $\mu$ s (filo-terra)	100 A
Limitazione di tensione in uscita a 1KV/ $\mu$ s (filo-filo) spike	$\leq 70$ V
Limitazione di tensione in uscita a 1KV/ $\mu$ s (filo-terra) spike	$\leq 700$ V
Limitazione di tensione in uscita a 1KV/ $\mu$ s (filo-filo) stat.	$\leq 70$ V
Limitazione di tensione in uscita a 1KV/ $\mu$ s (filo-terra) stat.	$\leq 700$ V
Tensione residua a $I_n$ (filo-filo)	$\leq 45$ V
Tensione residua a $I_n$ (filo-terra)	$\leq 60$ V
Tensione residua con $I_{an}$ (10/1000) $\mu$ s (conduttore-conduttore)	$\leq 25$ V
Tensione residua con $I_{an}$ (10/1000) $\mu$ s (conduttore-terra)	$\leq 12$ V
Livello di protezione $U_p$ (conduttore-conduttore)	$\leq 70$ V (C2 - 10 kV / 5 kA)
	$\leq 45$ V (C3 - 7,5 kV / 100 A)
Livello di protezione $U_p$ (conduttore-terra)	$\leq 700$ V (C2 - 10 kV / 5 kA)
	$\leq 700$ V (C3 - 7,5 kV / 100 A)
Livello di protezione $U_p$ statico (conduttore-conduttore)	$\leq 45$ V (C2 - 10 kV / 5 kA)
	$\leq 25$ V (C3 - 7,5 kV / 100 A)
Livello di protezione $U_p$ statico (conduttore-terra)	$\leq 60$ V (C2 - 10 kV / 5 kA)
	$\leq 12$ V (C3 - 7,5 kV / 100 A)
Tempo di eccitazione $t_A$ (filo-filo)	$\leq 1$ ns
Tempo di eccitazione $t_A$ (filo-terra)	$\leq 100$ ns
Attenuazione d'inserzione aE, simm.	0,3 dB ( $\leq 600$ kHz)

# CTM 1X2- 24DC - Spina di protezione contro la sovratensione



2838513

<https://www.phoenixcontact.com/it/prodotti/2838513>

Frequenza limite fg (3 dB), simm. nel sistema a 100 Ω	2,7 MHz
Capacità (filo-filo)	1,2 nF (f=1 MHz / V <sub>R</sub> = 0V)
Resistenza per percorso	3,3 Ω 10 %
Segnalazione protezione contro le sovratensioni guasta	nessuna
Resistenza corrente impulsiva (conduttore-conduttore)	C2 - 4 kV / 2 kA C3 - 100 A B2 - 4 kV / 100 A
Resistenza corrente impulsiva (conduttore-terra)	C2 - 4 kV / 2 kA C3 - 100 A B2 - 4 kV / 100 A D1 - 1 kA
Resistenza alla corrente alternata (conduttore-terra)	5 A - 1 s

## Condizioni ambientali e della vita elettrica

### Condizioni ambientali

Grado di protezione	IP20
Temperatura ambiente (esercizio)	-25 °C ... 75 °C

## Normative e prescrizioni

Classe requisiti VDE	B2
	C1
	C2
	C3
	D1

### Norme Specifica tecnologia dell'informazione

Norme/Disposizioni	IEC 61643-21
	IEC 61643-21

### Distanze di isolamento in aria e superficiale

Norme/Disposizioni	DIN VDE 0110-1 / IEC 60664-1
Norme/disposizioni	IEC 61643-21
Nota	2000

## Montaggio

Tipo di montaggio	su CT-TERMIBLOCK e barra di separazione LSA-PLUS
-------------------	--

# CTM 1X2- 24DC - Spina di protezione contro la sovratensione

2838513

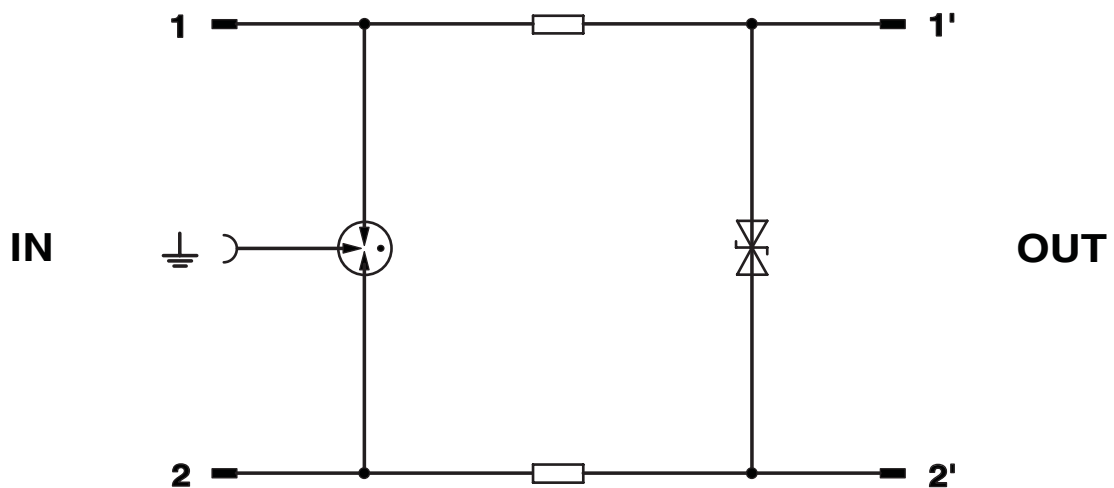
<https://www.phoenixcontact.com/it/prodotti/2838513>

## Disegni

Disegno quotato



Schema di collegamento



# CTM 1X2- 24DC - Spina di protezione contro la sovratensione



2838513

<https://www.phoenixcontact.com/it/prodotti/2838513>

## Omologazioni

🔗 To download certificates, visit the product detail page: <https://www.phoenixcontact.com/it/prodotti/2838513>



**UL Listed**

ID omologazione: FILE E 138168

# CTM 1X2- 24DC - Spina di protezione contro la sovratensione



2838513

<https://www.phoenixcontact.com/it/prodotti/2838513>

## Classifiche

### ECLASS

ECLASS-13.0	27171501
ECLASS-15.0	27171501

### ETIM

ETIM 10.0	EC001466
-----------	----------

### UNSPSC

UNSPSC 21.0	39121600
-------------	----------

# CTM 1X2- 24DC - Spina di protezione contro la sovratensione



2838513

<https://www.phoenixcontact.com/it/prodotti/2838513>

## Environmental product compliance

### EU RoHS

Soddisfa i requisiti della direttiva RoHS	Sì
con eccezione delle deroghe, se note	7(a), 7(c)-I

### China RoHS

Environment friendly use period (EFUP)	EFUP-50
	Una tabella per la dichiarazione China RoHS in base all'articolo è disponibile nell'area di download di ciascun articolo alla voce "Dichiarazione del produttore". Per tutti gli articoli con EFUP-E non viene allestita né richiesta alcuna tabella per la dichiarazione China RoHS.

### EU REACH SVHC

Avviso di sostanza candidata REACH (n. CAS)	Lead(n. CAS: 7439-92-1)
SCIP	036fd3f2-d580-489a-b880-f2700503b4bd

### EF3.1 Cambiamento climatico

CO2e kg	1,542 kg CO2e
---------	---------------

Phoenix Contact 2026 © - Tutti i diritti riservati  
<https://www.phoenixcontact.com>

PHOENIX CONTACT S.p.a.  
Via Bellini, 39/41  
20095 Cusano Milanino (MI)  
+39 02 660591  
[info\\_it@phoenixcontact.com](mailto:info_it@phoenixcontact.com)