

PR2-RSP3-LV-120AC/2X21 - Modulo portarelè



2834708

<https://www.phoenixcontact.com/it/prodotti/2834708>

Si prega di notare che i dati visualizzati in questo PDF sono stati generati dal nostro catalogo online. I dati completi sono disponibili nella documentazione per l'utente. Si applicano le condizioni generali di utilizzo per i download.



La figura mostra la versione da
24 V DC

Moduli portarelè montati con connessione a molla, composti da base relè, relè industriale con LED integrato e tasto di azionamento manuale a innesto, modulo di protezione del varistore e leva di fissaggio. Tensione d'ingresso: 120 V AC, 2 contatto di scambio, 10 A

I vantaggi

- Relè con azionamento manuale e LED di stato
- Il diodo di smorzamento nei tipi DC è integrato nel relè
- Segnalazione meccanica di stato
- Disposizione logica dei contatti mediante base relè a 1/3 piani
- Tipi con 4 contatti di scambio con contatti dorati multistrato

Dati commerciali

Codice articolo	2834708
Pezzi/conf.	5 Pezzi
Quantità di ordinazione minima	5 Pezzi
Nota	Produzione su ordinazione (non è possibile effettuare resi)
Codice vendita	DK632A
Codice prodotto	DK632A
GTIN	4017918996277
Peso per pezzo (confezione inclusa)	141,07 g
Peso per pezzo (confezione esclusa)	125,25 g
Numero tariffa doganale	85364900
Paese di origine	DE

PR2-RSP3-LV-120AC/2X21 - Modulo portarelè

2834708

<https://www.phoenixcontact.com/it/prodotti/2834708>



Set composto da

PR2-BSP3/4X21 - Prese relè

2833589

<https://www.phoenixcontact.com/it/prodotti/2833589>



Base relè PR2-B, per relè industriale REL-IR con 2 o 4 contatti di scambio, esecuzione a 1/3 piani, connessione a molla, possibilità di innesto per moduli d'ingresso e antidisturbo, per montaggio su NS 35/7.5

REL-IR/L-120AC/2X21 - Relè singolo

2834067

<https://www.phoenixcontact.com/it/prodotti/2834067>



Relè industriali a innesto con contatti di potenza, 2 contatti di scambio, tasto di prova, LED di stato, segnalazione meccanica di stato, tensione d'ingresso 120 V AC

PR2-RSP3-LV-120AC/2X21 - Modulo portarelè

2834708

<https://www.phoenixcontact.com/it/prodotti/2834708>



V-120-230UC - Modulo a innesto

2833880

<https://www.phoenixcontact.com/it/prodotti/2833880>



Modulo connettore, con varistore, tensione di ingresso: 120 ... 230 V AC/DC \pm 20 %

EL2-P35 - Leva di fissaggio

2833592

<https://www.phoenixcontact.com/it/prodotti/2833592>



Leva di fissaggio per relè, con funzione di estrazione e superficie di sigilatura integrata (8 x 25 mm), per base relè PR2, per relè industriale altezza 35 mm

Dati tecnici

Caratteristiche articolo

Tipo di prodotto	Modulo relè
Applicazione	Universale
Funzionamento	100 % ED
Vita meccanica	5x 10 ⁷ cicli di manovre

Caratteristiche di isolamento

Categoria di sovratensione	II
Grado di inquinamento	3

Stato di manutenzione dei dati

Data ultima gestione dei dati	01.04.2026
-------------------------------	------------

Caratteristiche elettriche

Vita elettrica	vedi diagramma
Potenza dissipata massima in condizioni nominali	1,32 W
Tensione di prova (Avvolgimento/Contatto)	2 kV AC (50 Hz, 1 min., avvolgimento/contatto)
Tensione di prova (Contatto/contatto)	2 kV AC (50 Hz, 1 min., contatto/contatto)

Dati di ingresso

Lato eccitazione

Tensione d'ingresso nominale U_N	120 V AC
Range tensione d'ingresso	93,6 V AC ... 180 V AC
Comportamento di commutazione del sistema di azionamento	monostabile
Corrente d'ingresso tipica con U_N	11 mA (a 50 Hz) 9 mA (a 60 Hz)
Tempo di eccitazione tipica	4 ms ... 10 ms
Intervallo tempo di diseccitazione tipico	3 ms ... 12 ms
Circuito di protezione	Varistore
Indicazione tensione di esercizio	LED rosso

Dati di uscita

Commutazione

Tipo di commutazione del contatto	2 contatti di scambio
Tipo di contatto di commutazione	Contatto semplice
Materiale dei contatti	Ag
Max. tensione commutabile	250 V AC/DC
Min. tensione commutabile	5 V
Corrente permanente limite	10 A
Max. corrente d'inserzione	20 A (15 ms)
Min. corrente	1 mA

PR2-RSP3-LV-120AC/2X21 - Modulo portarelè



2834708

<https://www.phoenixcontact.com/it/prodotti/2834708>

Max. potenza commutabile (carico ohmico)	240 W (con 24 V DC)
	160 W (con 48 V DC)
	110 W (con 60 V DC)
	72 W (con 110 V DC)
	130 W (con 220 V DC)
	2500 VA (con 250 V AC)

Dati di collegamento

Lato eccitazione

Collegamento	Connessione a molla
Lunghezza del tratto da spelare	12 mm
Sezione conduttore rigida	0,2 mm ² ... 1,5 mm ²
Sezione conduttore flessibile	0,2 mm ² ... 1,5 mm ²
Sezione conduttore AWG	24 ... 16

Lato contatti

Collegamento	Connessione a molla
Lunghezza del tratto da spelare	12 mm
Sezione conduttore rigida	0,2 mm ² ... 1,5 mm ²
Sezione conduttore flessibile	0,2 mm ² ... 1,5 mm ²
Sezione conduttore AWG	24 ... 16

Dimensioni

Larghezza	31 mm
Altezza	95 mm
Profondità	84 mm

Indicazioni materiale

Colore	verde (RAL 6021)
--------	------------------

Condizioni ambientali e della vita elettrica

Condizioni ambientali

Temperatura ambiente (esercizio)	-25 °C ... 60 °C
Temperatura ambiente (stoccaggio/trasporto)	-25 °C ... 70 °C

Normative e prescrizioni

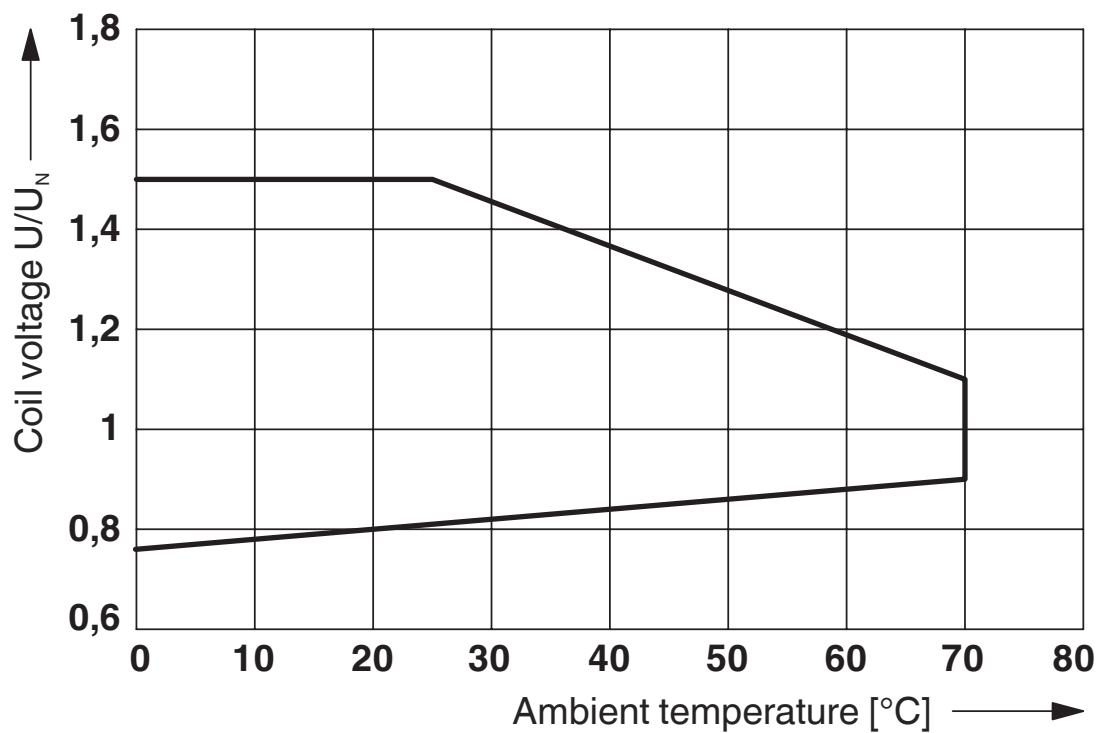
Norme/Disposizioni	IEC 60664
	EN 50178

Montaggio

Tipo di montaggio	Montaggio su guida DIN
Nota per il montaggio	affiancabile senza distanza
Posizione di installazione	a scelta

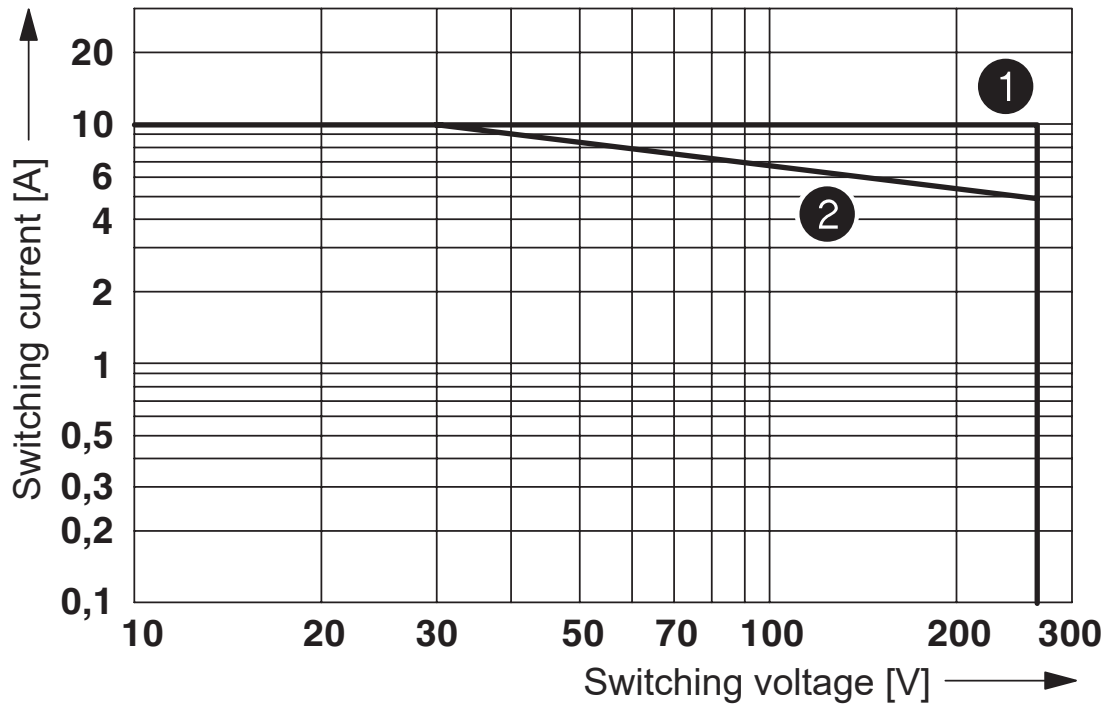
Disegni

Diagramma



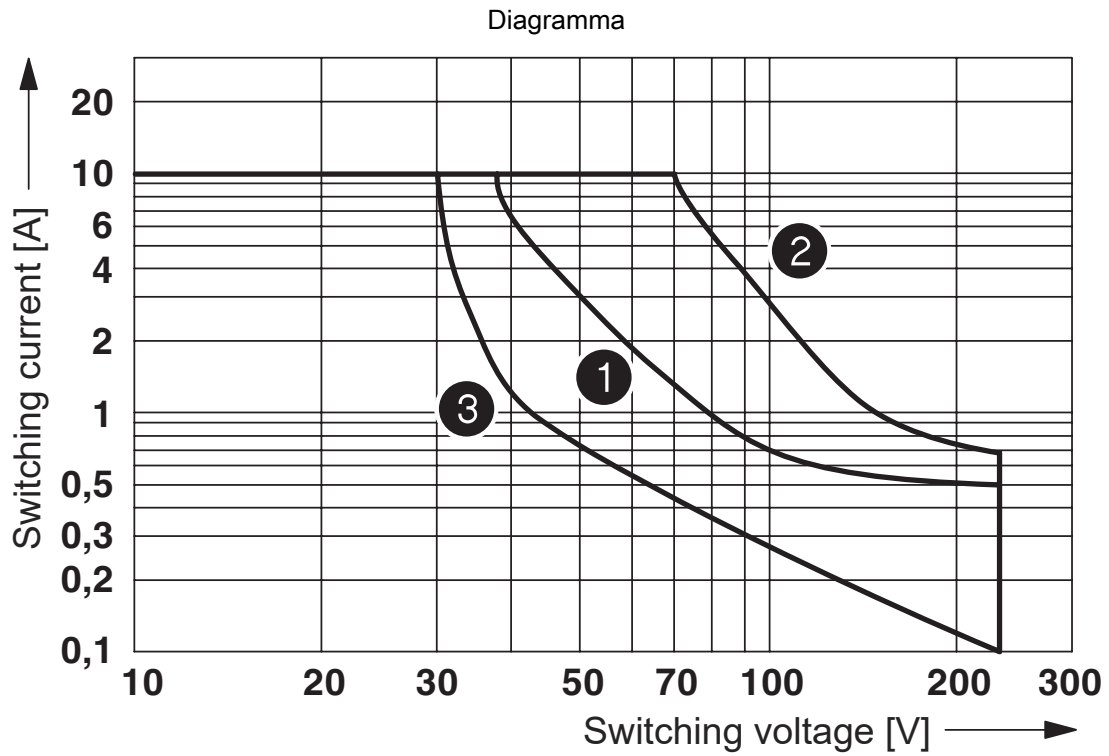
Range tensione di esercizio del relè $T_u = T_{bobina}$

Diagramma



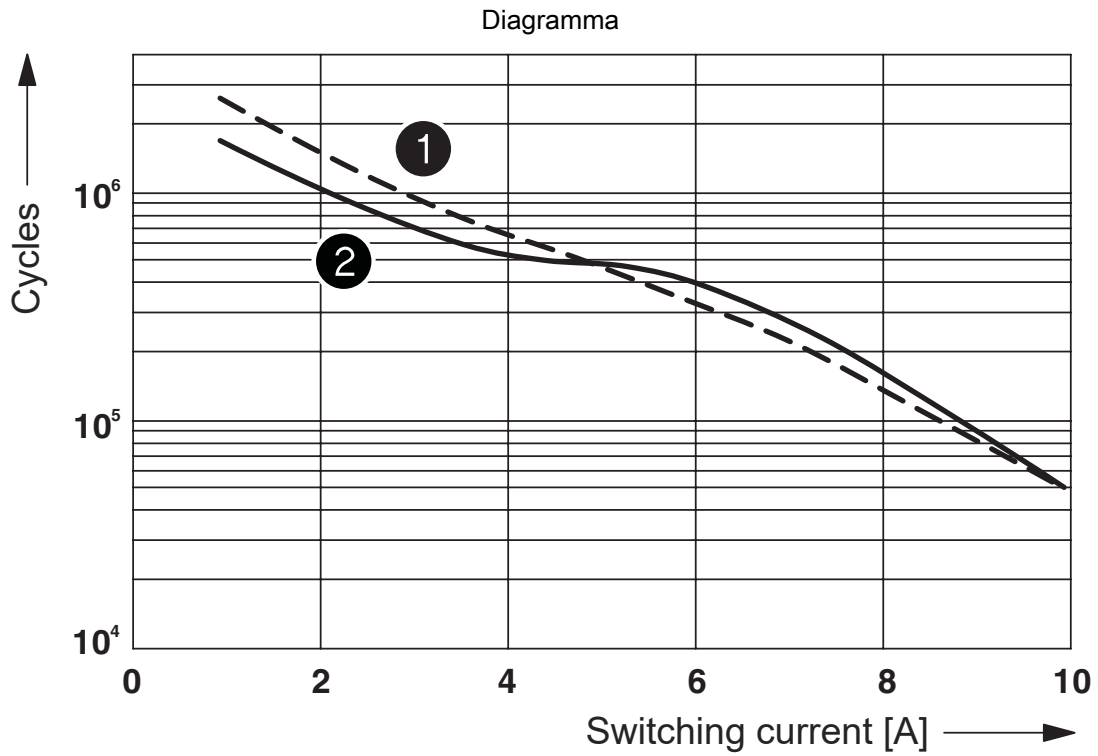
- ① Ohmic load
- ② $\cos \phi = 0.4$

Potenza commutabile AC



- ① Ohmic load
- ② ohmic load, contacts in series
- ③ L/R < 7 ms

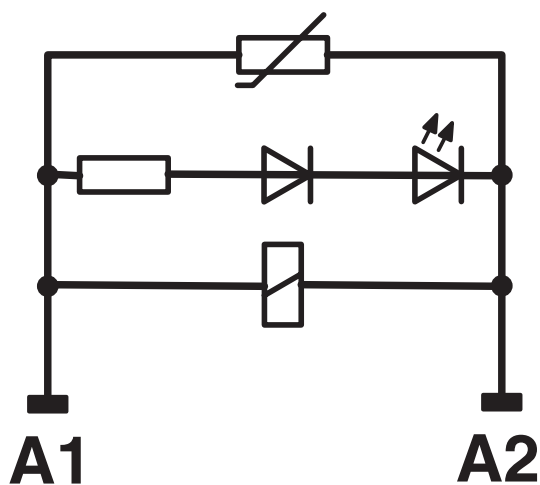
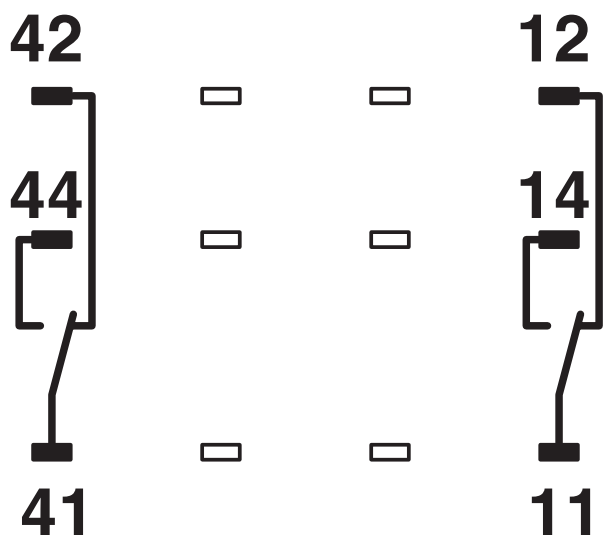
Potenza commutabile DC



- ① 250 V AC, ohmic load
- ② 30 V DC, ohmic load

Vita elettrica

Schema di collegamento



³) I contatti 21, 22, 24 sono realizzati sulle connessioni della base relè 41, 42, 44.

PR2-RSP3-LV-120AC/2X21 - Modulo portarelè

2834708

<https://www.phoenixcontact.com/it/prodotti/2834708>



Classifiche

UNSPSC

UNSPSC 21.0	39122334
-------------	----------

2834708

<https://www.phoenixcontact.com/it/prodotti/2834708>

Environmental product compliance

China RoHS

Environment friendly use period (EFUP)	EFUP-50
	Una tabella per la dichiarazione China RoHS in base all'articolo è disponibile nell'area di download di ciascun articolo alla voce "Dichiarazione del produttore". Per tutti gli articoli con EFUP-E non viene allestita né richiesta alcuna tabella per la dichiarazione China RoHS.

EU REACH SVHC

Avviso di sostanza candidata REACH (n. CAS)	Nessuna sostanza con una percentuale di massa maggiore dello 0,1%
---	---

Phoenix Contact 2026 © - Tutti i diritti riservati
<https://www.phoenixcontact.com>

PHOENIX CONTACT S.p.a.
Via Bellini, 39/41
20095 Cusano Milanino (MI)
+39 02 660591
info_it@phoenixcontact.com