

2813541

<https://www.phoenixcontact.com/it/prodotti/2813541>

Si prega di notare che i dati visualizzati in questo PDF sono stati generati dal nostro catalogo online. I dati completi sono disponibili nella documentazione per l'utente. Si applicano le condizioni generali di utilizzo per i download.



Isolatore galvanico MCR a 3 vie, per la separazione galvanica di segnali analogici, connessione a vite, ingresso: 0 mA ... 20 mA, uscita: 0 V ... 10 V

Descrizione del prodotto

Gli isolatori galvanici a 3 vie per segnali normalizzati da 6,2 mm MINI MCR-SL-I-U-... vengono impiegati per la separazione galvanica, la conversione, l'amplificazione ed il filtraggio dei segnali normalizzati standard.

Sul lato d'ingresso vengono rilevate 0...20 mA oppure 4...20 mA e sono disponibili sull'uscita del modulo come segnale 0...10 V separato galvanicamente.

La tensione di alimentazione (da 19,2 V DC a 30 V DC) può avvenire a scelta mediante i morsetti di connessione del modulo oppure in collegamento mediante i connettori per guida di supporto.

I vantaggi

- Alimentazione possibile tramite il piedino (TBUS)
- Potenza assorbita ridotta
- Alternativa economica agli isolatori galvanici configurabili
- Isolatore galvanico altamente compatto per la separazione galvanica, la conversione, l'amplificazione e il filtraggio di segnali analogici normalizzati
- Separazione a 3 vie
- Combinazioni di segnale fisse

Dati commerciali

Codice articolo	2813541
Pezzi/conf.	1 Pezzi
Quantità di ordinazione minima	1 Pezzi
Codice vendita	DK1131
Codice prodotto	DK1131
GTIN	4046356100601
Peso per pezzo (confezione inclusa)	86,2 g
Peso per pezzo (confezione esclusa)	64,6 g
Numero tariffa doganale	85437090
Paese di origine	DE

Dati tecnici

Note

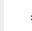
Limitazione dell'uso

Nota EMC	EMC: prodotto in classe A, vedere la dichiarazione del produttore nell'area download
----------	--

Caratteristiche articolo

Tipo di prodotto	Isolatore galvanico d'ingresso
Famiglia di prodotti	MINI Analog
Numero di canali	1

Caratteristiche elettriche

Isolamento galvanico	Separazione a 3 vie
Isolamento galvanico tra ingresso e uscita	sì
Frequenza limite (3 dB)	ca. 100 Hz
Tempo di risposta (10-90%)	≈  ms
Coefficiente termico massimo	< 0,01 %/K
Coefficiente termico tipico	< 0,002 %/K
Errore di trasmissione	≤ 0,1 % (del fondo scala)

Isolamento galvanico

Categoria di sovratensione	II
Grado di inquinamento	2

Isolamento galvanico Ingresso/uscita/alimentazione IEC/EN 61010

Norme/Disposizioni	IEC/EN 61010
Tensione di isolamento nominale	30 V AC 50 V DC
Tensione di prova	1,5 kV AC (50 Hz, 60 s)
isolamento	Isolamento di base

Alimentazione

Tensione nominale	24 V DC
Range tensione di alimentazione	19,2 V DC ... 30 V DC (Per il ponticellamento della tensione di alimentazione utilizzare il connettore bus (ME 6,2 TBUS-2 1,5/5-ST-3,81 GN, cod. art. 2869728), inseribile a scatto sulla guida di montaggio da 35 mm secondo EN 60715)
Max. corrente assorbita	< 9 mA
Potenza assorbita	< 200 mW

Dati di ingresso

Segnale: Corrente

Numero ingressi	1
Configurabile/Programmabile	no

MINI MCR-SL-I-U-0 - Isolatore galvanico d'ingresso



2813541

<https://www.phoenixcontact.com/it/prodotti/2813541>

Segnale d'ingresso, corrente	0 mA ... 20 mA
Segnale d'ingresso, corrente massima	50 mA
Resistenza d'ingresso ingresso corrente	ca. 50 Ω

Dati di uscita

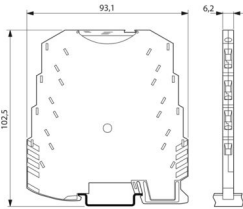
Segnale: Tensione

Numero uscite	1
Configurabile/Programmabile	no
Segnale d'uscita, tensione	0 V ... 10 V
Segnale d'uscita, tensione massima	12,5 V
Corrente di cortocircuito	ca. 2 mA
Carico/carico di uscita uscita di tensione	$\geq 10 \text{ k}\Omega$
Ripple	< 20 mV _{SS} (a 10 k Ω)

Dati di collegamento

Collegamento	Connessione a vite
Lunghezza del tratto da spelare	12 mm
Filettatura	M3
Sezione conduttore rigida	0,2 mm ² ... 2,5 mm ²
Sezione conduttore flessibile	0,2 mm ² ... 2,5 mm ²
Sezione conduttore AWG	26 ... 12

Dimensioni

Disegno quotato	
Larghezza	6,2 mm
Altezza	93,1 mm
Profondità	101,2 mm

Indicazioni materiale

Colore	verde (RAL 6021)
Materiale custodia	PBT
Protezione antincendio per veicoli su rotaia (DIN EN 45545-2) R22	HL 1 - HL 2
Protezione antincendio per veicoli su rotaia (DIN EN 45545-2) R23	HL 1 - HL 2
Protezione antincendio per veicoli su rotaia (DIN EN 45545-2) R24	HL 1 - HL 2

Condizioni ambientali e della vita elettrica

Condizioni ambientali

Grado di protezione	IP20
Temperatura ambiente (esercizio)	-20 °C ... 65 °C
Temperatura ambiente (stoccaggio/trasporto)	-40 °C ... 85 °C
Posizione elevata	≤ 2000 m
Umidità dell'aria consentita (esercizio)	5 % ... 95 % (senza condensa)

Omologazioni

CE

Certificato	Conformità CE
-------------	---------------

UL, USA / Canada

Siglatura	UL 508 Recognized Class I, Div. 2, Groups A, B, C, D T4
-----------	--

Dati EMC

Compatibilità elettromagnetica	Conformità alla direttiva EMC
Immunità ai disturbi	EN 61000-6-2
Nota	Le interferenze possono causare leggeri scostamenti.

Emissione di disturbi

Norme/Disposizioni	EN 61000-6-4
--------------------	--------------

Scariche elettrostatiche

Norme/Disposizioni	EN 61000-4-2
--------------------	--------------

Scariche elettrostatiche

Osservazioni	Adottare misure contro le scariche elettrostatiche.
--------------	---

Campi elettromagnetici ad alta frequenza

Denominazione	Campi elettromagnetici ad alta frequenza
Norme/Disposizioni	EN 61000-4-3
Differmità tipica dal valore finale del campo di misura	5 %

Transitori veloci (Burst)

Denominazione	Disturbi transitori rapidi (Burst)
Norme/Disposizioni	EN 61000-4-4
Differmità tipica dal valore finale del campo di misura	5 %

Carico di corrente impulsiva (Surge)

Norme/Disposizioni	EN 61000-4-5
--------------------	--------------

Carico di corrente impulsiva (Surge)

Osservazioni	Criterio B
--------------	------------

Influenza condotta

Denominazione	Interferenze
---------------	--------------

MINI MCR-SL-I-U-0 - Isolatore galvanico d'ingresso



2813541

<https://www.phoenixcontact.com/it/prodotti/2813541>

Norme/Disposizioni	EN 61000-4-6
Difformità tipica dal valore finale del campo di misura	5 %

Normative e prescrizioni

Isolamento galvanico	Separazione a 3 vie
----------------------	---------------------

Montaggio

Tipo di montaggio	Montaggio su guida DIN
Nota per il montaggio	Per il ponticellamento della tensione di alimentazione può essere utilizzato il connettore bus per guide DIN, inseribile a scatto sulla guida DIN da 35 mm secondo EN 60715.
Posizione di installazione	a scelta

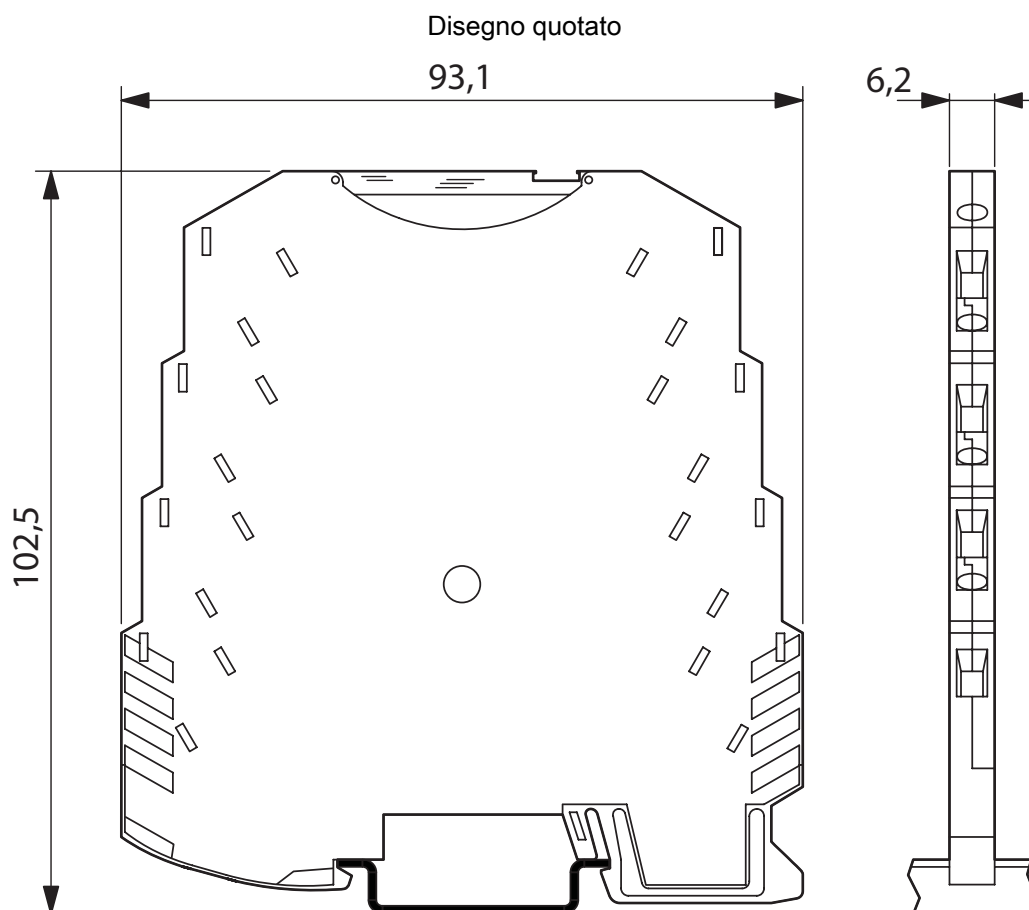
MINI MCR-SL-I-U-0 - Isolatore galvanico d'ingresso

2813541

<https://www.phoenixcontact.com/it/prodotti/2813541>



Disegni

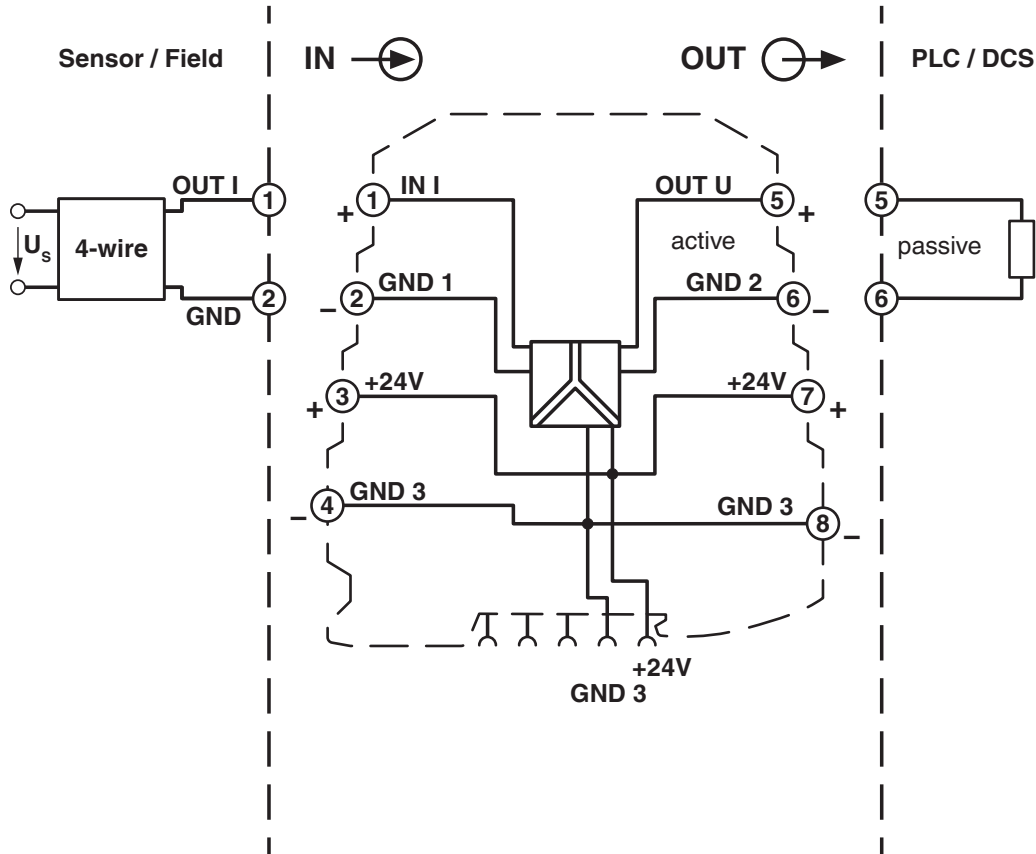


MINI MCR-SL-I-U-0 - Isolatore galvanico d'ingresso

2813541

<https://www.phoenixcontact.com/it/prodotti/2813541>

Diagramma a blocchi



2813541

<https://www.phoenixcontact.com/it/prodotti/2813541>

Omologazioni

🔗 To download certificates, visit the product detail page: <https://www.phoenixcontact.com/it/prodotti/2813541>



cUL Recognized

ID omologazione: E238705



UL Recognized

ID omologazione: E238705



cUL Listed

ID omologazione: E199827



UL Listed

ID omologazione: E199827

MINI MCR-SL-I-U-0 - Isolatore galvanico d'ingresso



2813541

<https://www.phoenixcontact.com/it/prodotti/2813541>

Classifiche

ECLASS

ECLASS-13.0	27210120
ECLASS-15.0	27210120

ETIM

ETIM 10.0	EC002653
-----------	----------

UNSPSC

UNSPSC 21.0	39121000
-------------	----------

2813541

<https://www.phoenixcontact.com/it/prodotti/2813541>

Environmental product compliance

EU RoHS

Soddisfa i requisiti della direttiva RoHS	Sì
con eccezione delle deroghe, se note	6(c), 7(a), 7(c)-I

China RoHS

Environment friendly use period (EFUP)	EFUP-50
	Una tabella per la dichiarazione China RoHS in base all'articolo è disponibile nell'area di download di ciascun articolo alla voce "Dichiarazione del produttore". Per tutti gli articoli con EFUP-E non viene allestita né richiesta alcuna tabella per la dichiarazione China RoHS.

EU REACH SVHC

Avviso di sostanza candidata REACH (n. CAS)	Lead(n. CAS: 7439-92-1)
SCIP	d708aef2-9dce-4d0e-af21-f02a6c6eb899

EF3.1 Cambiamento climatico

CO2e kg	1,946 kg CO2e
---------	---------------

Phoenix Contact 2026 © - Tutti i diritti riservati
<https://www.phoenixcontact.com>

PHOENIX CONTACT S.p.a.
Via Bellini, 39/41
20095 Cusano Milanino (MI)
+39 02 660591
info_it@phoenixcontact.com